

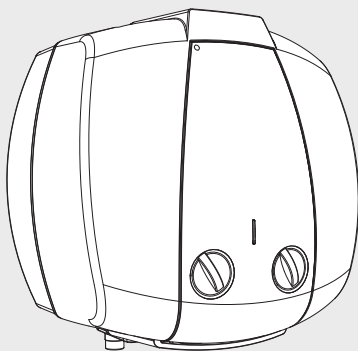


BOSCH

Szerelési és kezelési útmutató

Melegvíztároló **Tronic 2000 T**

TR2000T 10 | 15




Tartalomjegyzék

1	A szimbólumok magyarázata és biztonsági utasítások	3	8.1.3	Biztonsági szelep	16
1.1	Szimbólumok magyarázata	3	8.1.4	Karbantartás és javítás	16
1.2	Biztonsági tudnivalók	3	8.2	Rendszeres karbantartások	16
2	Műszaki adatok és méretek	5	8.2.1	Működésellenőrzés	16
2.1	Rendeltetésszerű használat	5	8.2.2	Magnézium anód	16
2.2	A melegvíztároló ismertetése	5	8.2.3	Rendszeres tisztítás	17
2.3	Korrózióvédelem	5	8.2.4	Hosszabb üzemszünetek (3 hónapnál hosszabb idő)	18
2.4	Tartozékok (melegvíztároló szállítási terjedelme)	5	8.3	Biztonsági termosztát	18
2.5	Technikai adatok	6	8.4	A tároló belseje	18
2.6	Energiafogyasztásra vonatkozó termékadatok	7	8.5	A karbantartási munkákat követően	18
2.7	Méretek	8	9	Üzemzavarok	19
2.8	Szerkezeti elemek	9	9.1	Üzemzavar/Ok/Elhárítás	19
2.9	Elektromos kapcsolási rajz	9	10	Adatvédelmi nyilatkozat	21
3	Előírások	9			
4	Szállítás	10			
4.1	Szállítás, tárolás és újrahasznosítás	10			
5	Telepítés	10			
5.1	Fontos utasítások	10			
5.2	A felszerelés helyének kiválasztása	10			
5.3	Vízbekötés	11			
5.4	Elektromos csatlakoztatás	12			
5.5	A melegvíztároló üzembe helyezése	13			
6	Kezelés	13			
6.1	A melegvíztároló be-/kikapcsolása	13			
6.2	A melegvíz-hőmérséklet beállítása	13			
6.2.1	„Anti-Frost” üzemmód	13			
6.3	A melegvíztároló leürítése	14			
7	Környezetvédelem/megsemmisítés	15			
8	Ellenőrzés/karbantartás	16			
8.1	Tudnivalók az üzemeltető részére	16			
8.1.1	Tisztítás	16			
8.1.2	A biztonsági szelep ellenőrzése	16			

1 A szimbólumok magyarázata és biztonsági utasítások

1.1 Szimbólumok magyarázata

Figyelmeztetések




A figyelmeztetések a szövegben mindig figyelmeztető háromszöggel vannak jelölve. Ezenkívül jelzőszavak jelölik a következmények fajtáját és súlyosságát, ha a veszély elhárítására vonatkozó intézkedések nem történnek meg.

A következő jelzőszavak vannak definiálva és kerülhetnek felhasználásra a jelen dokumentumban:

- **ÉRTESÍTÉS** azt jelenti, hogy anyagi károk keletkezhetnek.
- **VIGYÁZAT** azt jelenti, hogy könnyű vagy közepesen súlyos személyi sérülések történhetnek.
- **FIGYELMEZTETÉS** azt jelenti, hogy súlyos, akár életveszélyes személyi sérülések történhetnek.
- **VESZÉLY** azt jelenti, hogy súlyos, akár életveszélyes személyi sérülések történhetnek.

Fontos információk



Az emberre vagy tárgyra vonatkozó, nem veszélyt jelző információkat a szöveg melletti szimbólum jelöli.

További szimbólumok

Szimbólum	Jelentés
▶	Teendő
→	Kereszthivatkozás a dokumentum más helyére
•	Felsorolás/listabejegyzés
–	Felsorolás/listabejegyzés (2. szint)

1. tábl.

1.2 Biztonsági tudnivalók

Szerelés

- ▶ A szerelést kizárólag engedéllyel rendelkező szakember végezheti.
- ▶ Amennyiben alkalmazható, úgy a melegvíztároló és/vagy elektromos tartozék szerelésének meg kell felelnie az IEC 60364-7-701 szabványnak.
- ▶ A melegvíztároló felszerelését fagytól védett helyiségben kell elvégezni.
- ▶ Az elektromos bekötést megelőzően végezze el a hidraulikus bekötést és ellenőrizze annak tömítettségét.
- ▶ A szerelést megelőzően válassza le a melegvíztárolót az elektromos hálózatról.

Felállítás, áthelyezés

- ▶ A melegvíztárolót csak engedéllyel rendelkező szakvállalat állíthatja fel vagy helyezheti át egy másik helyre.
- ▶ Soha ne akadályoztassa a biztonsági szelep kivezetőjét.
- ▶ A biztonsági szelep lefolyóvezetékét fagymentes helyen, folyamatosan lejtetve és nyitott módon kell a szabadba vezetni.
- ▶ A felfűtés során víz léphet ki a biztonsági szelep kivezetőjén.

Karbantartás

- ▶ A karbantartást kizárólag engedéllyel rendelkező szakember végezheti.
- ▶ Mindennemű karbantartási munkát megelőzően válassza le a

melegvítárolót az elektromos hálózatról.

- ▶ A szerelés és a karbantartás során az üzemeltető a felelős a biztonságot és környezettel való összeférhetőséget illetően.
- ▶ Csak eredeti pótalkatrészeket használjon.
- ▶ Amennyiben a hálózati kábel megsérülne, úgy a veszélyek elkerülése érdekében azt kizárólag a gyártó, annak vevőszolgálatára vagy megfelelő képesítésű személyek cserélhetik ki.

Átadás az üzemeltetőnek

Ismertesse az üzemeltetővel a termék kezelését, valamint az üzemeltetési feltételeket.

- ▶ Ismertesse a kezelést. Ennek során feltétlenül térjen ki valamennyi, a biztonság szempontjából fontos cselekvésre.
- ▶ Figyelmeztesse az üzemeltetőt arra, hogy az áthelyezést vagy a javításokat kizárólag engedéllyel rendelkező szakvállalatok végezhetik.
- ▶ Figyelmeztesse az üzemeltetőt továbbá a rendszeres vizsgálatok és karbantartások szükségességére, amelyek a biztonságos és környezettel való összeférhetőség alapfeltételei.
- ▶ Adja át az üzemeltetőnek megőrzésre a szerelési és kezelési utasításokat.

Házi és egyéb hasonló használatú elektromos készülékek biztonsága

Az elektromos készülékek okozta veszélyek elkerülésére az EN 60335-1 szerint a következő szabályok érvényesek:

„Ezt a készüléket a 8 éves vagy annál idősebb gyermekeknek, valamint lecsökkent fizikai, érzékszervi vagy mentális képességekkel vagy a tapasztalat és tudás hiányával rendelkező személyeknek csak felügyelet mellett vagy a készülék biztonságos használatára vonatkozó oktatás után és a veszélyek tudatában szabad kezelniük. A gyermekeknek nem szabad játszaniuk a készülékkel. Felügyelet nélkül gyermekeknek nem szabad végezniük tisztítást és felhasználói karbantartást.“

„Ha hálózati csatlakozóvezeték megsérül, akkor azt a gyártónak, az ő vevőszolgálatának vagy egy hasonló képesítésű személynek kell kicserélnie, hogy a veszélyek elkerülhetőek legyenek.“

2 Műszaki adatok és méretek

2.1 Rendeltetésszerű használat

A melegvíztárolók ivóvíz melegítésére és tárolására szolgálnak. Vegye figyelembe az ivóvízre vonatkozó országspecifikus előírásokat, irányelveket és szabványokat.

Csak zárt rendszerekbe telepítse a tárolót.

Minden egyéb jellegű használat nem rendeltetésszerűnek minősül. Az ezekből eredő károkért a gyártó nem vállal felelősséget.

Az ivóvízre vonatkozó követelmények	Egység	
Vízkeménység, min.	ppm grain/US gallon °dH	120 7.2 6.7
pH, min. – max.		6.5 – 9.5
Vezetőképesség, min. – max.	µS/cm	130 – 1500

2. tábl. Az ivóvízre vonatkozó követelmények

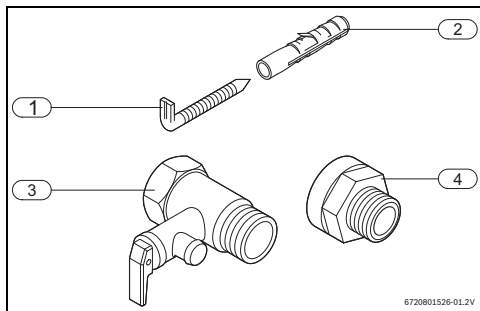
2.2 A melegvíztároló ismertetése

- európai szabványoknak megfelelő, zománczott acél tárolótartály,
- nagy nyomásstabilitás,
- külső fal burkolata: acéllemez és/vagy műanyag,
- egyszerű kezelés,
- szigetelőanyag: CFC mentes poliuretán,
- magnézium védőanód.

2.3 Korrózióvédelem

A melegvíztároló belső fala zománczott. Ezáltal teljesen semleges és a vízzel összeférhető kapcsolat biztosítható az ivóvízzel. További védelemként egy magnézium anód szolgál.

2.4 Tartozékok (melegvíztároló szállítási terjedelme)



1. ábra

- [1] Csavarok (2x)¹⁾
- [2] Típlik (2x)¹⁾
- [3] Biztonsági szelep (8 bar)
- [4] Szigetelő-elválasztó csavarzat (2x)¹⁾

1) Egyes modellek állnak rendelkezésre (a piactól függően)

2.5 Technikai adatok

Jelen készülék megfelel a 2014/35/EK és a 2014/30/EK irányelvek követelményeinek.

Műszaki adatok	Egység	TR2000T 10	TR2000T 15
Általános információk			
Úrtartalom	l	10	15
Súly üres tároló esetén	kg	7,7	9,4
Súly teli tároló esetén	kg	17,7	24,4
Vízzel kapcsolatos adatok			
Max. megengedett bementi nyomás	bar	8	
Vízcsatlakozók	coll	1/2	
Villamossági adatok			
Teljesítményméret	W	1500	1500
Felfűtési idő ($\Delta T=50\text{ }^{\circ}\text{C}$)		0 h 23 min	0 h 35 min
Csatlakozó feszültség	V AC	230	
Frekvencia	Hz	50	
Elektromos áram (egyfázisú)	A	6,5	6,5
Hálózati kábel dugasszal (típus)		H05VV - F 3 x 1,0 mm ² vagy H05VV - F 3 x 1,5 mm ²	
Érintésvédelmi osztály		I	
Védettség		IPX4	
Víz hőmérséklet			
Hőmérséklet-tartomány	°C	...70	

3. tábl. Műszaki adatok

2.6 Energiafogyasztásra vonatkozó termékadatok

A következő termékismertető adatok megfelelnek, a 2010/30/EU irányelv kiegészítéseként szolgáló 811/2013, 812/2013, 813/2013 és 814/2013 EU rendeletek követelményeinek.

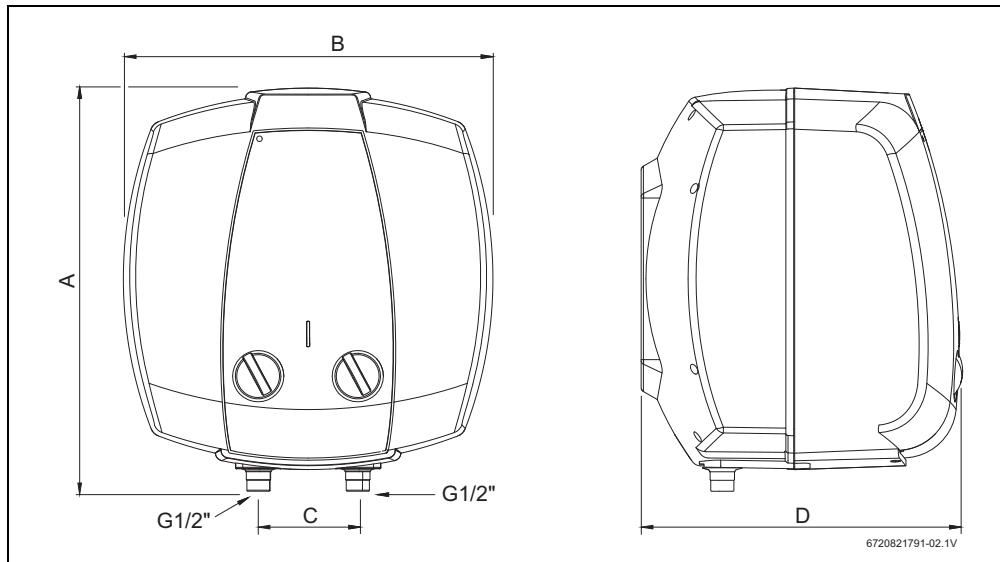
Termékismertető adatok	Szimbólum	Egység	7736504740	7736504739
Terméktípus	–	–	TR2000T 15 T	TR2000T 10 T
Nitrogén-oxid-kibocsátás	NO _x	mg/kWh	0	0
Hangteljesítményszint, beltéri	L _{WA}	dB(A)	15	15
Névleges terhelési profil	–	–	XXS	XXS
Vízmelegítési hatások	–	–	B	B
Vízmelegítési hatások	η _{wh}	%	32	33
Éves villamosenergia-fogyasztás	AEC	kWh	572	568
Napi villamosenergia-fogyasztás (átlagos éghajlati viszonyok)	Q _{elec}	kWh	2,754	2,732
Éves tüzelőanyag-fogyasztás	AFC	GJ	0	0
Napi tüzelőanyag-fogyasztás	Q _{fuel}	kWh	0	0
Intelligens vezérlő bekapcsolva?	–	–	Nem	Nem
40 °C-os kevert víz	V ₄₀	l	20	14
Hőtárolási veszteség	S	W	40,83	33,33
Tárolási térfogat	V	l	15	10
Termosztát beállítása (szállítási állapot)	T _{set}	°C	60	60
Adatok a csúcsidekön kívüli üzemelési képességre vonatkozóan	–	–	Nem	Nem

4. tábl. Energiafogyasztásra vonatkozó termékadatok

Termékismertető adatok	Szimbólum	Egység	7736504742	7736504741
Terméktípus	–	–	TR2000T 15 B	TR2000T 10 B
Nitrogén-oxid-kibocsátás	NO _x	mg/kWh	0	0
Hangteljesítményszint, beltéri	L _{WA}	dB(A)	15	15
Névleges terhelési profil	–	–	XXS	XXS
Vízmelegítési hatások	–	–	B	A
Vízmelegítési hatások	η _{wh}	%	34	35
Éves villamosenergia-fogyasztás	AEC	kWh	537	525
Napi villamosenergia-fogyasztás (átlagos éghajlati viszonyok)	Q _{elec}	kWh	2,55	2,48
Éves tüzelőanyag-fogyasztás	AFC	GJ	0	0
Napi tüzelőanyag-fogyasztás	Q _{fuel}	kWh	0	0
Intelligens vezérlő bekapcsolva?	–	–	Nem	Nem
40 °C-os kevert víz	V ₄₀	l	19,4	13,6
Hőtárolási veszteség	S	W	20,83	18,75
Tárolási térfogat	V	l	15	10
Termosztát beállítása (szállítási állapot)	T _{set}	°C	60	60
Adatok a csúcsidekön kívüli üzemelési képességre vonatkozóan	–	–	Nem	Nem

5. tábl. Energiafogyasztásra vonatkozó termékadatok

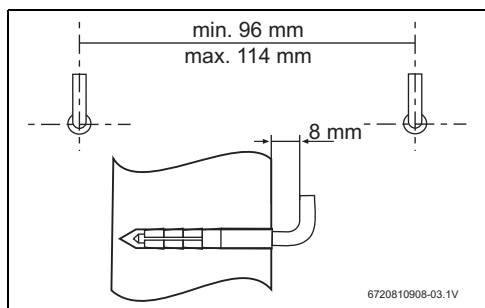
2.7 Méretek



2. ábra Méretek mm-ben (falra szerelés)

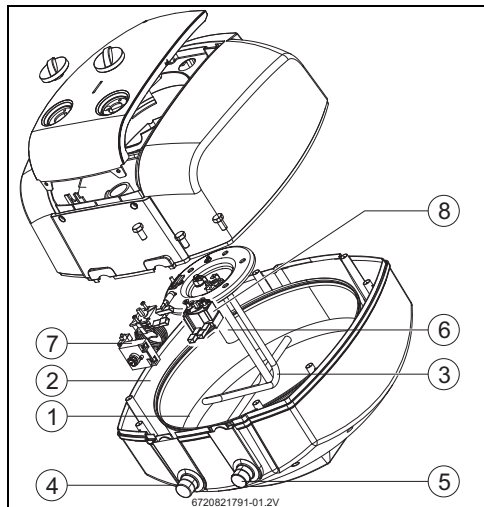
Termék	A	B	C	D
TR2000T 10	406	372	100	257
TR2000T 15	406	372	100	324

6. tábl.



3. ábra

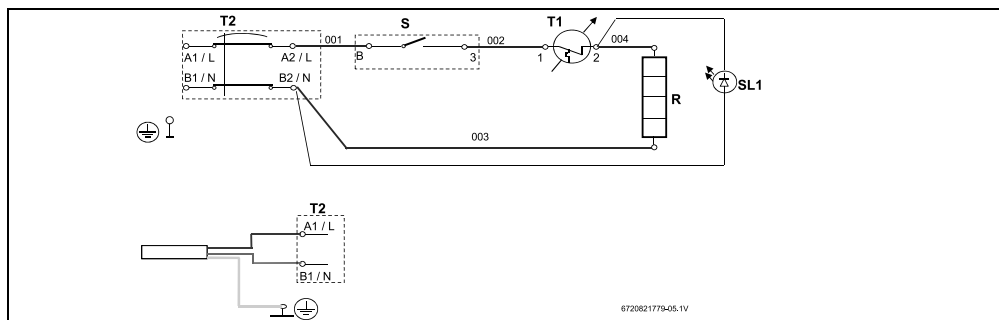
2.8 Szerkezeti elemek



4. ábra Felépítés

- [1] Tárolótartály
- [2] CFC mentes poliuretán szigetelőréteg
- [3] Fűtőbetét
- [4] Melegvíz kilépő ½"
- [5] Hidegvíz belépő ½"
- [6] Magnézium anód
- [7] Biztonsági hőmérséklet-határolóó
- [8] Termosztát

2.9 Elektromos kapcsolási rajz



5. ábra Csatlakoztatási vázlat

3 Előírások

Be kell tartani a szerelésre és az elektromos melegvíztárolók kezelésére vonatkozó mindenkor érvényes szabványokat.

4 Szállítás

- ▶ Ne engedje leesni a terméket.
- ▶ A termék szállítását eredeti csomagolásban és megfelelő szállítószerkessel kell végezni.

4.1 Szállítás, tárolás és újrahajszonítás

- A terméket száraz, fagytól védett helyen kell tárolni.
- Amennyiben alkalmazható, úgy be kell tartani az EU 2002/96/EK irányelvét az elektromos és elektronikus berendezések hulladékairól.

5 Telepítés



A felállítást, az elektromos bekötést és az üzembe helyezést kizárólag a gáz- vagy áramszolgáltató vállalat által feljogosított szakvállalat végezheti.

5.1 Fontos utasítások



VIGYÁZAT:

- ▶ Ne engedje leesni a melegvíztárolót.
- ▶ Csak a felállítási helyén távolítsa el a melegvíztárolót a csomagolásból.
- ▶ Soha ne támassza meg a készüléket a vízcsatlakozásokon.
- ▶ Amennyiben alkalmazható, úgy a melegvíztároló és/vagy elektromos tartozék szerelésének meg kell felelnie az IEC 60364-7-7-701 szabványnak.
- ▶ A feltöltött melegvíztároló rögzítéséhez válasszon kellő teherbírású falat, → 6. oldal.



VIGYÁZAT: Fűtőbetétek károsodása!

- ▶ Végezze el először a vízbekötést, majd töltsen fel a melegvíztárolót.
- ▶ Ezt követően csatlakoztassa a melegvíztárolót a hálózatra egy földelt csatlakozóhüvelyen keresztül.

5.2 A felszerelés helyének kiválasztása



VIGYÁZAT:

- ▶ A feltöltött melegvíztároló rögzítéséhez válasszon kellő teherbírású falat, → 6. oldal.

A felállítási helyre vonatkozó előírások

- ▶ Vegye figyelembe az adott országra vonatkozó rendelkezéseket.
- ▶ A készüléket nem szabad hőforrások közelébe, környezeti hatásoknak kitett helyeken vagy maró környezetbe telepíteni.
- ▶ A melegvíz-tárolót olyan helyiségbe szerelje fel, amelyben a hőmérséklet nem csökken 0 °C alá.
- ▶ A készüléket karbantartás céljából csak könnyen hozzáférhető helyekre telepítse.
- ▶ A hőveszteség és a várakozási idők csökkentése érdekében a melegvíz-tároló szerelését a leggyakrabban használt melegvízcsap közelében végezze.
- ▶ Olyan helyiségben szerelje fel a melegvíz-tárolót, amely lehetőséget biztosít a magnézium anód kiszérésére és a szükséges karbantartási munkák elvégzésére.

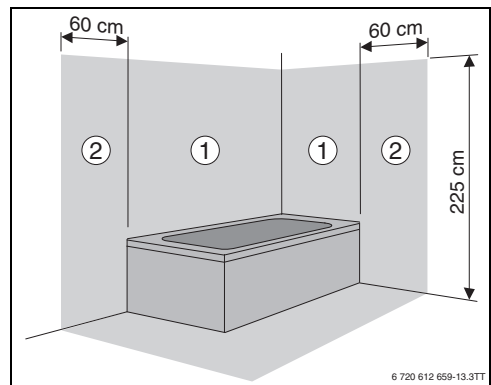
1. és 2. védőzónák

- ▶ Ne az 1. és 2. védőzónákba szerelje fel a melegvíztárolót.
- ▶ A melegvíztároló felszerelését a védőzónákon kívül, a fürdőakadtól mért 60 cm-es minimális távolságban végezze.



VIGYÁZAT:

- ▶ Ügyeljen arra, hogy a melegvíztároló egy védővezetővel legyen a rendszerre (biztosítékdoboz) csatlakoztatva.



6. ábra Védőzónák

5.3 Vízbekötés



ÉRTESETÉS: Korróziós károk a melegvíztároló csatlakozóin!

- ▶ Lásza el a vízcsatlakozókat szigetelő-elválásztó csavarzatokkal. Ily módon megakadályozható, hogy áram (egyenáram) folyjon a fémcsatlakozók között és ezáltal korrózió jelentkezzen.



ÉRTESETÉS: Anyagi károk!

- ▶ Lebegőanyagokat tartalmazó víz esetén telepítsen szűrőt a víz kilépőjére.



ÉRTESETÉS: Anyagi károk!

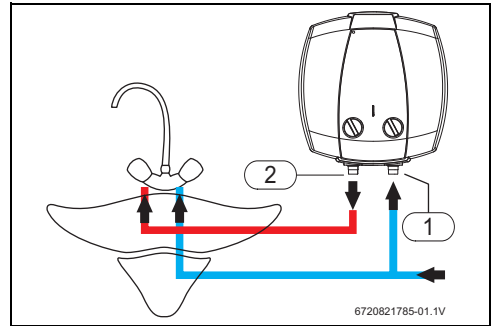
- ▶ A korrózió, a víz színváltozásának és szagosodásának elkerülése érdekében vegye figyelembe a 2. táblázatban szereplő információkat az ivóvíz követelményeivel, azon túlmenően, hogy a rendszert a víz típusához kell igazítani (pl. szűrőrendszerek hozzáadása vagy az ellátási forrás cseréje).



Ajánlás:

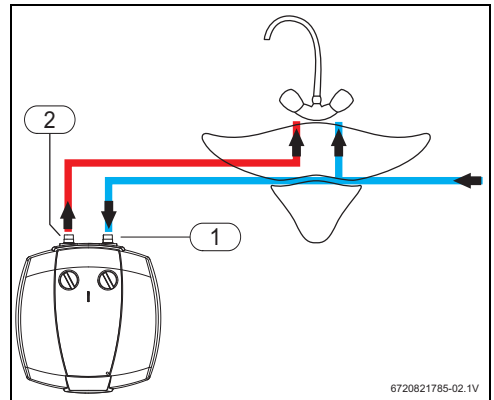
- ▶ A rendszert előzetesen át kell öblíteni, mivel a szennyrészecskék hatására csökken a vízfolyás. Fokozott szennyeződés hatására a vízfolyás akár teljes mértékben megszűnhet.

- ▶ Az esetleges felcserélés megakadályozása érdekében jelölje meg megfelelően a hidegvíz és a melegvíz vezetéseket (→ 7. ábra és 8. ábra).



7. ábra Mosdókagyló felett történő szerelés

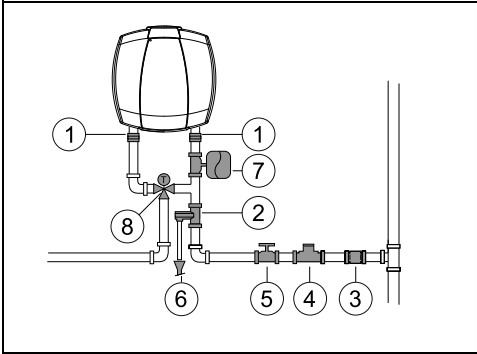
- [1] Hidegvíz belépő (jobbaldalt)
- [2] Melegvíz kilépő (baloldalt)



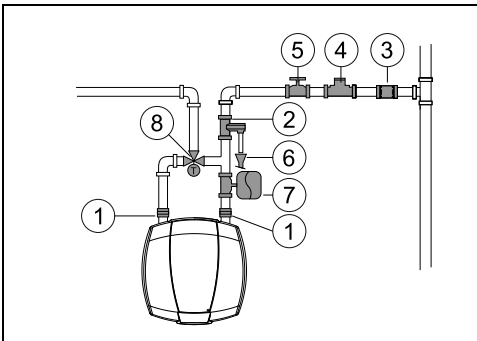
8. ábra Mosdókagyló alatt történő szerelés

- [1] Hidegvíz belépő (jobbaldalt)
- [2] Melegvíz kilépő (baloldalt)

- ▶ A hidraulikus bekötéshez használja a mellékelt tartozékokat.



9. ábra Vízbekötés



10. ábra Vízbekötés

- [1] Galvanikus szigetelés
- [2] Leeresztő szelep
- [3] Visszacsapó szelep
- [4] Nyomáscsökkentő
- [5] Elzáró szelep
- [6] A lefolyóvezeték csatlakozója
- [7] Tágulási tartály
- [8] Keverőszelep



A hirtelen fellépő nyomásingadozások által eredményezett zavarok elkerülése érdekében a vízellátásnál egy, a tároló elé kapcsolt visszacsapó szelep bekötése javasolt.

Fagyveszély esetén:

- ▶ Kapcsolja ki a melegvíztárolót.
- ▶ Űritse le a melegvíztárolót (→ 6.3 fejezet).

-vagy-

- ▶ Ne válassza le a készüléket az elektromos hálózatról.
- ▶ Válassza ki a legalacsonyabb vízhőmérsékletet.

Biztonsági szelep



VESZÉLY:

- ▶ Szereljen biztonsági szelepet a melegvíztároló hidegvíz csatlakozójára (→ 9. ábra és 10. ábra).



ÉRTESETÉS:

SOHA NE ZÁRJA LE A BIZTONSÁGI SZELEP KIVEZETŐJÉT.

A biztonsági szelep és az elektromos melegvíztároló hidegvíz csatlakozója közé semmi esetre se szereljen tartozékot.



Ha a belépő víznyomás 1,5 és 3 bar között van, akkor nem szükséges nyomáscsökkentő szelepet felszerelni.

Ha a belépő víznyomás meghaladja ezeket az értékeket, akkor a következő szükséges:

- ▶ nyomáscsökkentő szelepet kell telepíteni (9., 10. ábra, [4]). A nyomáscsökkentő szelep akkor aktiválódik, amikor a víznyomás a készülékben meghaladja a 8 bar (± 1 bar) értéket, ezért meg kell tervezni a víz elvezetésének módját.
- ▶ telepítsen tágulási tartályt (9., 10. ábra, [7]), hogy elkerülje a nyomáscsökkentő szelep ilyen gyakran történő kinyitását. A tágulási tartály térfogatának meg kell egyeznie a készülék 5% térfogatával.

5.4 Elektromos csatlakoztatás



VESZÉLY:

Áramütés következtében!

- ▶ Az elektromos rendszere történő munkavégzést megelőzően válassza le a melegvíztárolót az elektromos hálózatról (biztosítékok vagy egyéb biztosítók).

A melegvíztároló valamennyi szabályozó, felügyeleti és biztonsági berendezése behatóan állt vizsgálgva és üzemkész.

VIGYÁZAT:
Elektromos biztosíték!

- ▶ A melegvíztároló kapcsolási rajzában egy külön csatlakozónak kell szerepelnie, amelyet egy 30 mA hibaáram védőkapcsolóval és földeléssel kell biztosítani.

VIGYÁZAT: A melegvíztároló első üzembe helyezését engedéllyel rendelkező szakembernek kell elvégeznie. A szakember tájékoztatja az üzemeltetőt minden olyan jellegű információról, amely a melegvíztároló problémamentes üzemeltetéséhez szükséges.

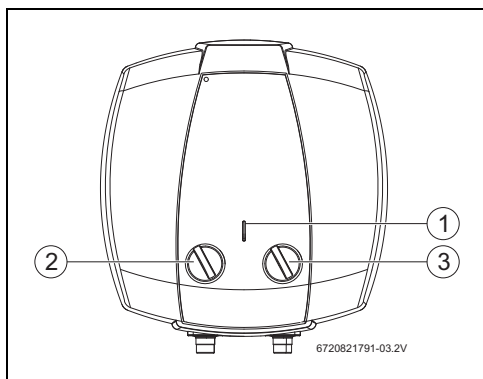
i Az elektromos bekötésnek az adott országban hatályos előírásoknak kell megfelelnie.

- ▶ Kösse be a melegvíztárolót a hálózatra egy földelt csatlakozóhüvelyen keresztül.

5.5 A melegvíztároló üzembe helyezése

- ▶ Ellenőrizze a melegvíztároló megfelelő szerelését.
- ▶ Nyissa meg a vízszellepeket.
- ▶ Nyisson meg valamennyi melegvízcsapot, majd légtelenítse teljesen a vízvezetékeket.
- ▶ Ellenőrizze valamennyi összeköttetés tömörségét, majd töltsse fel teljesen a tárolót.
- ▶ Kösse be a melegvíztárolót az elektromos hálózatra.
- ▶ Tájékoztassa az üzemeltetőt a melegvíztároló működési módjáról, ill. avassa be annak kezelésébe.

6 Kezelés



11. ábra Felhasználói felület

- [1] Ellenőrző lámpa
- [2] Be-/Kikapcsoló
- [3] Hőmérséklet szabályozó

6.1 A melegvíztároló be-/kikapcsolása

Bekapcsolás

- ▶ Állítsa a kapcsolót „I” állásba.

Kikapcsolás

- ▶ Állítsa a kapcsolót „0” állásba.

6.2 A melegvíz-hőmérséklet beállítása



Ha a vízhőmérséklet eléri a beállított értéket, úgy a fűtési folyamat megszakad a melegvíztároló által (ellenőrző lámpa kialszik). Ha a vízhőmérséklet a beállított hőmérséklet alatt van, úgy a fűtési folyamat a melegvíztároló által mindaddig folyamatban marad (ellenőrző lámpa világít), amíg sor nem kerül a beállított hőmérséklet elérésére.

A hőmérséklet a hőmérséklet szabályozón 70 °C értékig állítható.

Hőmérséklet növelése

- ▶ Forgassa jobbra a hőmérséklet szabályozót.

Hőmérséklet csökkentése

- ▶ Forgassa balra a hőmérséklet szabályozót.

6.2.1 „Anti-Frost” üzemmód -

Ebben az üzemmódban a melegvíztároló csak akkor kapcsol be, ha a hőmérséklet a melegvíztároló belsejében eléri az 5 °C értéket.

- ▶ Állítsa a kapcsolót „-” állásba.

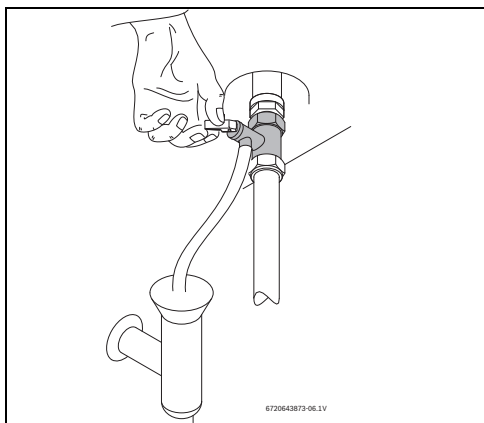
6.3 A melegvíztároló leürítése

- ▶ Válassza le a melegvíztárolót az elektromos hálózatról.

**VESZÉLY:** Forrázásveszély!

A biztonsági szelep megnyitása előtt nyissa meg a melegvízcsapot és ellenőrizze a melegvíztároló hőmérsékletét.

- ▶ Várjon, amíg a vízhőmérséklet el nem éri azt a szintet, ahol elkerülhet a leforrálás és más egyéb sérülések, károk veszélye.
- ▶ Zárja el a vizelező szelepet, majd nyisson meg a egy melegvízcsapot.
- ▶ Nyissa meg a biztonsági szelepet (→ 12. ábra).
- ▶ Várja meg a melegvíztároló teljes leürülését.



12. ábra A biztonsági szelep kézzel történő nyitása

7 Környezetvédelem/megsemmisítés

A Bosch csoport esetében alapvető vállalati elv a környezetvédelem.

Számunkra egyenrangú cél az alkatrészek minősége, a gazdaságosság és a környezetvédelem. A környezetvédelemi törvényeket és előírásokat szigorúan betartjuk.

A környezet védelmére a gazdaságossági szempontok figyelembe vétele mellett a lehető legjobb technikai újításokat és anyagokat építjük be készülékeinkbe.

Csomagolás

A csomagolás során figyelembe vettük a helyi értékesítési rendszereket, hogy az optimális újrafelhasználhatóság megvalósulhasson.

Az összes felhasznált csomagolóanyag környezetkímélő és újrahasznosítható.

Régi elektromos és elektronikus készülékek



A már nem használható elektromos vagy elektronikus készülékeket külön kell gyűjteni és egy környezetkímélő hasznosítás céljára le kell adni (európai irányelv a régi elektromos és elektronikus készülékekről).

Vegye igénybe a régi elektromos vagy elektronikai készülékek megsemmisítésére az országos leadási és gyűjtőrendszereket.

8 Ellenőrzés/karbantartás



A karbantartást kizárólag engedéllyel rendelkező szakember végezheti.

8.1 Tudnivalók az üzemeltető részére

8.1.1 Tisztítás

- ▶ Soha ne használjon súroló, maró hatású vagy oldószertartalmú tisztítószeret.
- ▶ Tisztítsa meg igény szerint a melegvíztároló burkolatát egy nedves kendővel.

8.1.2 A biztonsági szelep ellenőrzése

- ▶ Ellenőrizze, hogy a felfűtés során kilép-e víz a biztonsági szelep kivezetőjén.
- ▶ Soha ne akadályoztassa a biztonsági szelep kivezetőjét.

8.1.3 Biztonsági szelep

- ▶ Nyissa meg havonta legalább egy alkalommal kézzel a biztonsági szelepet (→ 12. ábra).



FIGYELMEZTETÉS:

Ügyeljen arra, hogy a lefolyó víz ne okozzon személyi és sérüléseket vagy anyagi károkat.

8.1.4 Karbantartás és javítás

- ▶ A karbantartások és ellenőrzések rendszeres, műszaki ügyfélszolgálat vagy engedéllyel rendelkező szakvállalat általi elvégzéséért az üzemeltető felelős.

8.2 Rendszeres karbantartások



FIGYELMEZTETÉS:

A karbantartási munkák elvégzését megelőzően:

- ▶ Válassza le a melegvíztárolót az elektromos hálózatról.
- ▶ Zárja el a vízelzáró szelepet (→ 9. ábra).

- ▶ Csak eredeti pótalkatrészeket használjon.
- ▶ Pótalkatrészek a melegvíztároló pótalkatrész katalógusából rendelhetők.
- ▶ A karbantartási munkák során cserélje le a kiserelt tömítéseket új tömítésekre.

8.2.1 Működésellenőrzés

- ▶ Ellenőrizze valamennyi alkatrész kifogástalan működését.



VIGYÁZAT: Károsodások a zománcbevonaton!

Soha ne kezelje vízkőoldóval a melegvíztároló zománcbevonatú belső falát.
A zománcbevonat védelme érdekében nincs szükség további termékek használatára.

8.2.2 Magnézium anód



A melegvíztárolót egy, a tárolótartályban található magnézium anód óvja a korrózióval szemben.



FIGYELMEZTETÉS:

A melegvíztároló kizárólag behelyezett magnézium anóddal helyezhető üzembe.

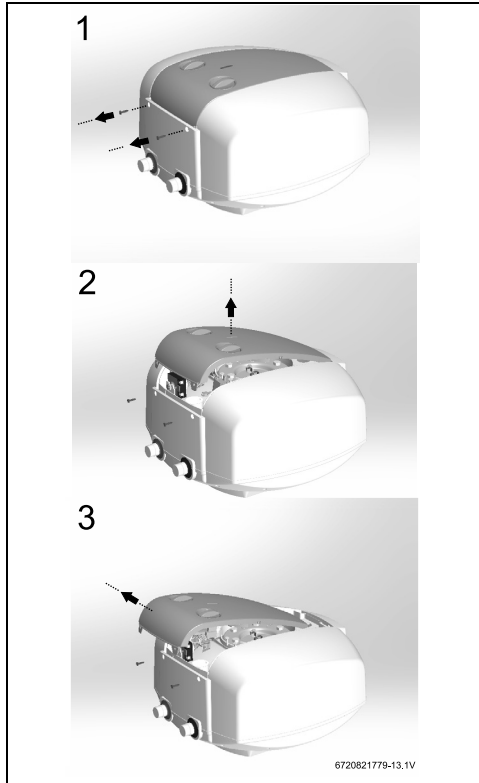


FIGYELMEZTETÉS:

A magnézium anód éves szintű ellenőrzést igényel és szükség esetén cserére szorul. Az ilyen jellegű védelem nélkül üzemeltetett melegvíztárolók a gyártói garancia nem vonatkozik.

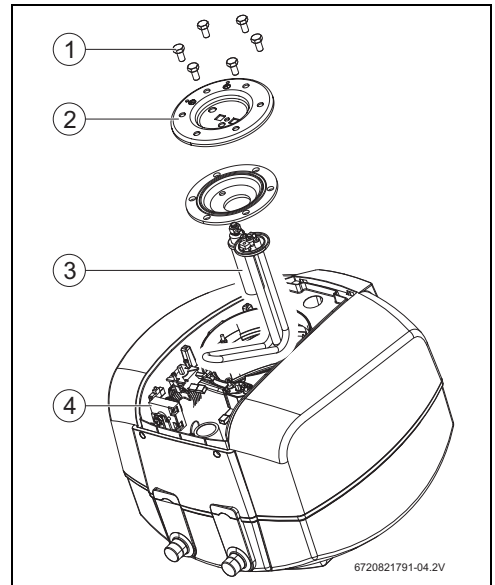
- ▶ A munkák megkezdését megelőzően ügyeljen arra, hogy a melegvíztároló le legyen választva az elektromos hálózatról.
- ▶ Ūrítse teljesen a melegvíztárolót (→ 6.3 fejezet).

► Távolítsa el a fedelet a tárolóról.



13. ábra

- Válassza le a melegvíztároló védőkapcsolóját.
- Válassza le a hőmérséklet-határoló csatlakozókábelét.
- Lazítsa meg a karima rögzítőcsavarjait [1].
- Vegye le a karimát [2].
- Ellenőrizze és adott esetben cserélje ki a magnézium anódot [3].



14. ábra Hozzáférés a belső térhez és az alkatrészek jelölése

- [1] Rögzítőcsavarok
- [2] Karima
- [3] Magnézium anód
- [4] Biztonsági termostát

8.2.3 Rendszeres tisztítás



VESZÉLY! Forrázásveszély!

A rendszeres tisztítás során a forró víz súlyos forrázási sérüléseket okozhat.

- A tisztításokat csak a normál üzemidőn kívül végezze.

- Zárjon el valamennyi melegvízcsapot.
- Hívja fel valamennyi lakó figyelmét a leforrázás veszélyére.
- Állítsa a hőmérséklet szabályozót a legnagyobb hőmérsékletre. Ehhez forgassa jobbra, ütközésig a hőmérséklet szabályozót (→ 11. ábra, [4]).
- Várjon, amíg kialszik az ellenőrző lámpa.
- Nyisson meg valamennyi melegvízcsapot. Ennek során kezdje azzal a vízcsappal, amely a legközelebb helyezkedik el a melegvíztárolóhoz. Folyassa ki a teljes melegvíz mennyiséget legalább 3 percig a melegvíztárolóból.
- Zárja el a melegvízcsapokat, majd állítsa a hőmérséklet szabályozót normál üzemi hőmérsékletre.

8.2.4 Hosszabb üzemzünetek (3 hónapnál hosszabb idő)



Amennyiben a melegvíztárolót hosszabb ideig nem használják (3 hónapnál hosszabb ideig), úgy a le kell cserélni a tároló vizét.

- ▶ Válassza le a melegvíztárolót az elektromos hálózatról.
- ▶ Újítsa le teljesen a melegvíztárolót.
- ▶ Töltse fel a melegvíztárolót, amíg víz nem lép ki valamennyi melegvízcsapból.
- ▶ Kösse be a melegvíztárolót az elektromos hálózatra.

8.3 Biztonsági termosztát

A melegvíztároló egy automatikus biztonsági berendezéssel rendelkezik. Amennyiben a melegvíztároló vízhőmérséklete egy meghatározott határérték fölé emelkedik, úgy a balesetveszély elkerülése érdekében a biztonsági berendezés leválasztja a melegvíztárolót az elektromos hálózatról.



VESZÉLY: A hőmérséklet-határoló zavarának megszüntetését kizárólag engedéllyel rendelkező szakember végezheti!

A biztonsági hőmérséklet-határolót csak a zavar okának elhárítását követően szabad kireteszteni. A biztonsági hőmérséklet-határoló zavarának elhárítása:

- ▶ Nyomja be teljesen a hibaelhárító gombot (14. ábra, [4]).



Ha a biztonsági termosztátot gyakran aktiválják:

- ▶ gondoskodjon az elektromos fűtőelem rendszeresebb tisztításáról.

8.4 A tároló belseje

A víz magas hőmérsékleten történő tárolása és a víz jellemzői miatt az elektromos fűtőelem felületén felépülő vízkőréteg és/vagy a tároló belsejében vízkő halmozódhat fel, amely főleg a következőket érinti:

- víz minősége
- áramfogyasztás
- készülék funkcionalitása
- készülék élettartama

A fent említett következmények egyebek mellett alacsonyabb hőátadást eredményeznek a fűtőelem és a víz között, amely miatt a termosztát gyakrabban kapcsol be / ki, nagyobb áramfogyasztást és potenciális biztonsági aktiválódást okoz, ha

a hőmérsékleti határértékeket túllépi (kézi állapolyzetbe állítás szükséges a termosztát esetében).

Az optimális működés érdekében a következő ajánlásokat fogalmazzák meg:

- ▶ Tisztítsa meg a tároló belsejét.
- ▶ Tisztítsa meg az elektromos fűtőelemet (vízkőmentesítse vagy cserélje ki).
- ▶ Vizsgálja meg a magnézium anódot.
- ▶ Helyezze vissza a karima tömítőgallérját.




A fent említett beavatkozásokra nem vonatkozik a készülék garanciája.

8.5 A karbantartási munkákat követően

- ▶ Húzzon meg valamennyi vízcsatlakozót, majd ellenőrizze azok tömítettségét.
- ▶ Kösse be a melegvíztárolót.

9 Üzemzavarok

9.1 Üzemzavar/Ok/Elhárítás



VESZÉLY:
A szerelést, a karbantartást és a javítást kizárólag engedéllyel rendelkező szakvállalatok végezhetik.

A következő táblázat a lehetséges üzemzavarok elhárítását ismerteti.

Probléma							Ok	Megoldás
Hidegvíz	Nagyon forró víz	Túl alacsony kapacitás	Folyamatos kifolyás a biztonsági szelepen	Rozsdaszínű víz	Kellemetlen szagú víz	Zajok hallatszanak a melegvív-tároló belseje felől		
X							Túlfeszültség vagy kioldott a védőkapcsoló (teljesítmény túllépve).	▶ Ellenőrizze, hogy alkalmas-e a készülék vezetéke a szükséges áramerősséggel történő ellátás céljára.
X	X						Helytelen hőmérséklet beállítás a hőmérséklet-határoló által.	▶ Állítsa be a hőmérséklet-határolót.
X							Aktivált biztonsági hőmérséklet-határoló.	▶ Ellenőrizze, hogy a termosztát megfelelően van-e behelyezve a fiolába. ▶ Állítsa vissza a termosztátot (→ 8.3. szakasz). ▶ Mérje fel a karbantartási igényeket (például az elektromos fűtőelem vízkötelenítése, szennyeződés eltávolítása).
X							Hibás fűtőelem.	▶ Cserélje ki a fűtőelemet.
X							Hibásan üzemelő hőmérséklet-határoló.	▶ Cserélje ki vagy szerelje be újra a hőmérséklet-határolót.
X		X	X			X	Kérgesedés a melegvív-tárolón és/vagy a biztonsági szerelvénycsoporton.	▶ Távolítsa el a kérgesedéseket. ▶ Mérlegelje a gyakoribb karbantartás vagy vízkezelés szükségességét, ha ezt a megnövekedett vízkeménység okozza. ▶ Amennyiben szükséges cserélje ki a biztonsági szerelvénycsoportot.
		X	X			X	A rendszer víznyomása.	▶ Ellenőrizze a fűtési rendszer víznyomását. ▶ Amennyiben szükséges szereljen be egy nyomáscsökkentőt (9. ábra). ▶ Ellenőrizze, hogy szükség van-e tágulási tartályra (0,5 bar előtöltés a Pmax alatt).
		X				X	A vízvezeték hálózat kapacitása.	▶ Ellenőrizze a csővezetéseket.

7. tábl.

Probléma					Ok	Megoldás
				X	A tároló belsejében felhalmozódott szennyeződés.	<ul style="list-style-type: none"> ▶ Engedje le a melegvíz-tárolót, és tisztítsa meg a belsejét. ▶ Vizsgálja meg a vízellátást (például alkalmazzon szűrőt). ▶ Végezze el a karbantartást és töltsé fel újra a tárolót.
				X	Baktériumok általi szennyeződés.	<ul style="list-style-type: none"> ▶ Ürítse le és tisztítsa meg a melegvíz-tárolót. ▶ Fertőtlenítse a melegvíz-tárolót.
X		X			Lehetséges ivóvíz újrafeldolgozó rendszer, a vízcsapok túlzott fogyasztása vagy a melegvíz-rendszer szivárgása.	<ul style="list-style-type: none"> ▶ Mérje fel az újramelegítéshez szükséges időt (→ 3. tábl.). ▶ Cserélje le a készüléket egy másik, megfelelő kapacitású tárolóra.

7. tábl.

10 Adatvédelmi nyilatkozat

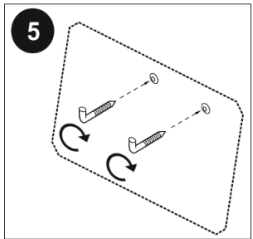
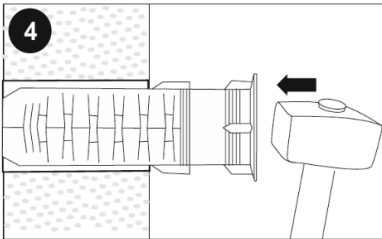
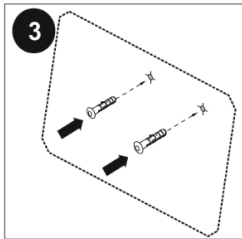
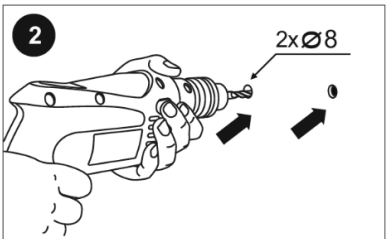
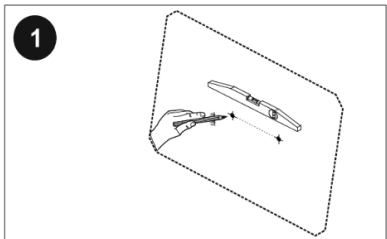
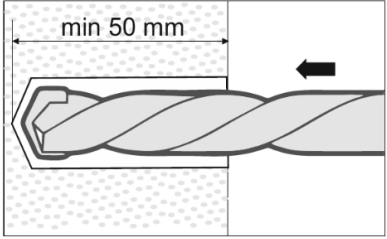
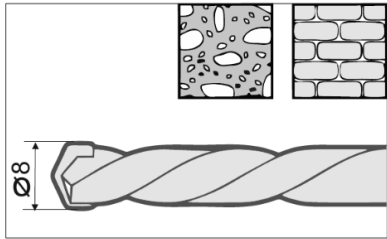
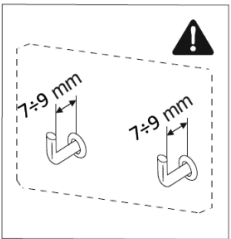
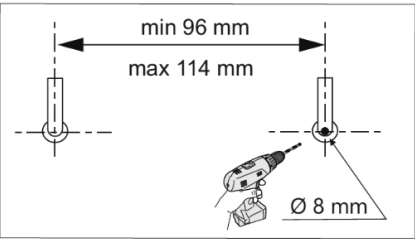
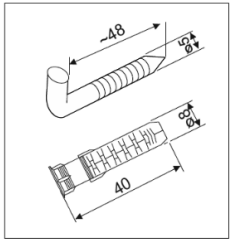
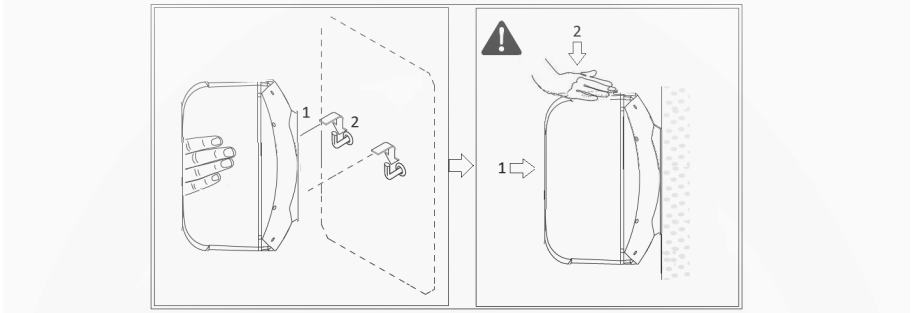


Cégünk, a **Robert Bosch Kft., Termotechnika Üzletág, 1103 Budapest, Gyömrői út 104., Magyarország**, termék- és beépítési tudnivalókat, technikai és csatlakozási adatokat, kommunikációs adatokat, termékregisztrációs és ügyféladatok

előzményeit dolgoz fel a termék funkcionalitásának biztosítása érdekében (GDPR 6. cikk, 1. bekezdés 1 b albekezdés), a termékfelügyeleti kötelezettség teljesítése és a termékbiztonsági és biztonsági okok miatt (GDPR 6. cikk, 1. bekezdés 1 f albekezdés), a garanciális és termékregisztrációs kérdésekkel kapcsolatos jogaink védelme érdekében (GDPR 6. cikk, 1. bekezdés 1 f albekezdés) valamint, hogy elemezzük termékeink forgalmazását, és személyre szabott információkat és ajánlatokat adjunk a termékhez (GDPR 6. cikk, 1. bekezdés 1. albekezdés). Az olyan szolgáltatások nyújtása érdekében, mint az értékesítési és marketing szolgáltatások, szerződéskezelés, fizetéskezelés, programozás, adattárolás és a forródrót-szolgáltatások, összeállíthatunk és továbbíthatunk adatokat külső szolgáltatók és/vagy a Bosch kapcsolt vállalkozásai részére. Bizonyos esetekben, de csak akkor, ha megfelelő adatvédelem biztosított, a személyes adatokat az Európai Gazdasági Térségen kívüli címzettek részére is továbbítani lehet. További információ nyújtása kérésre történik. A következő címen léphet kapcsolatba az adatvédelmi tisztviselővel: Adatvédelmi tisztviselő, információbiztonság és adatvédelem (C/ISP), Robert Bosch GmbH, Postafiók 30 02 20, 70442 Stuttgart, NÉMETORSZÁG.

Önnek joga van ahhoz, hogy bármikor tiltakozzon a személyes adatainak a kezelése ellen (GDPR 6. cikk, 1. bekezdés 1 f albekezdés alapján) az Ön konkrét helyzetével vagy közvetlen marketing céllal kapcsolatos okokból. Jogainak gyakorlásához kérjük, lépjen kapcsolatba velünk a **DPO@bosch.com** címen. További információért kérjük, kövesse a QR-kódot.

Feljegyzések



Robert Bosch Kft.
Termotechnika Üzletág
1103 Budapest, Gyömrői út 104.

Info vonal: (06-1) 470-4747
Szerviz vonal (beüzemelés,
karbantartás, javítás): (06-1) 470-4748

További információ: www.bosch.hu