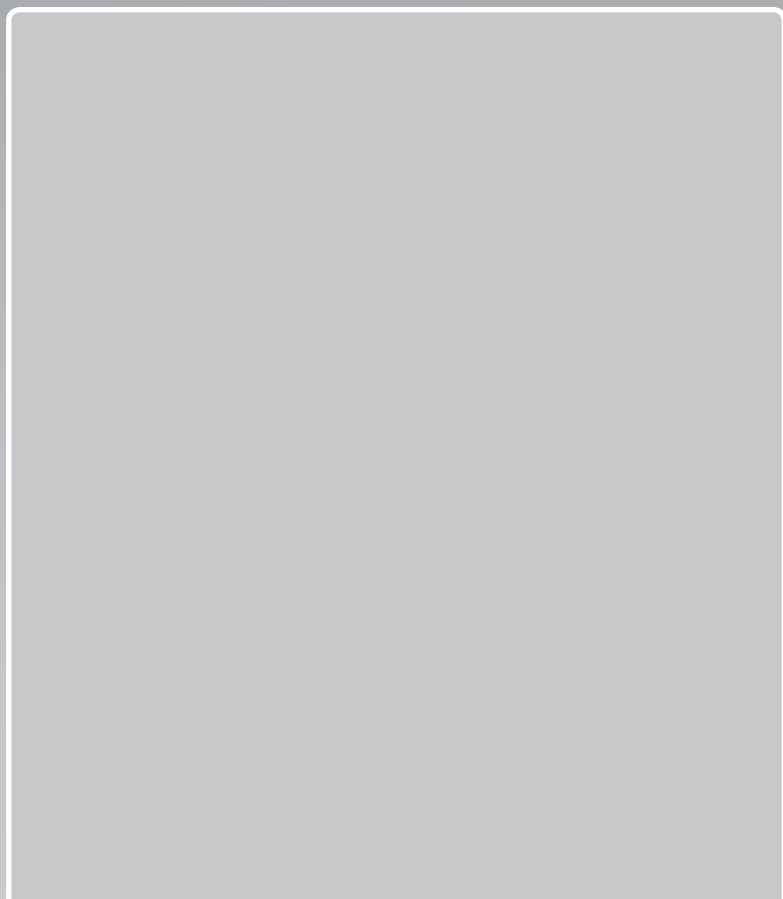


Szakemberek számára

Szerelési útmutató



VR 71

HU

Kiadó/gyártó

Vaillant GmbH

Berghauser Str. 40 ■ D-42859 Remscheid
Telefon 021 91 18-0 ■ Telefax 021 91 18-28 10
info@vaillant.de ■ www.vaillant.de

 **Vaillant**

Tartalom

1	Biztonság	3
1.1	Általános biztonsági utasítások	3
1.2	A vezetékkel szemben támasztott követelmények	3
1.3	Előírások (irányelvek, törvények, szabványok)	3
1.4	Rendeltetésszerű használat	3
2	Megjegyzések a dokumentációhoz	5
2.1	Tartsa be a jelen útmutatóval együtt érvényes dokumentumokban foglaltakat	5
2.2	A dokumentumok megőrzése	5
2.3	Az útmutató érvényessége	5
3	A termék áttekintése	5
3.1	CE-jelölés	5
3.2	A termék felépítése	5
3.3	Működési módok	5
3.4	Adattábla	5
3.5	A szállítási terjedelem ellenőrzése	5
4	Szerelés	6
5	Elektromos bekötés	6
6	Üzemen kívül helyezés	7
7	Újrahasznosítás és ártalmatlanítás	7
8	Vevőszolgálat	8
9	Műszaki adatok	8

1 Biztonság

1.1 Általános biztonsági utasítások

1.1.1 Életveszély a feszültség alatt álló csatlakozások miatt

A kinyitott terméken végzett munkák során áramütés miatti életveszély áll fenn.

- ▶ Mielőtt nekilátna a kinyitott terméken végzett munkálatoknak, kapcsolja le a főkapcsolót.
- ▶ Kapcsolja le a terméket a hálózati áramról, egy legalább 3 mm kontaktnyílású megszakító (pl. biztosíték vagy vezetékkapcsolók) segítségével feszültségmentesítve a terméket.
- ▶ Ellenőrizze a termék feszültségmentes állapotát.
- ▶ Biztosítsa az áramellátást visszakapcsolás ellen.

1.1.2 Anyagi károk az arra nem alkalmas felállítási helyiség miatt

Ha a terméket nedves helyiségben szereli fel, akkor a nedvesség károsíthatja annak elektronikáját.

- ▶ A terméket csak száraz helyiségekben szerelje fel.

1.1.3 Működési hibák miatti veszély

- ▶ Gondoskodjon róla, hogy a fűtési rendszer kifogástalan műszaki állapotban legyen.
- ▶ Gondoskodjon róla, hogy a biztonsági és felügyeleti berendezéseket senki se tudja eltávolítani, kiiktatni vagy üzemben kívül helyezni.
- ▶ A biztonságot csökkentő zavarokat és károkat haladéktalanul hárítsa el.
- ▶ A 10 m-nél hosszabb hálózati, érzékelő- ill. buszvezetékeket elkülönítve vezesse.
- ▶ Rögzítsen minden csatlakozóvezetékét a mellékelt tehermentesítővel a házon.
- ▶ Ne használja a készülék szabad kapcsait további vezetékek segédkapcsaiként.

1.2 A vezetékekkel szemben támasztott követelmények

- ▶ A huzalozáshoz kereskedelemben kapható vezetékeket kell használni.
- ▶ Hálózati vezetékként ne használjon rugalmas vezetékeket.
- ▶ Hálózati vezetékként burkolt vezetékeket használjon (pl. NYM 3x1,5).

Minimális keresztmetszet

Hálózati feszültség csatlakozóvezetéke (szivattyú vagy keverő csatlakozókábele)	$\geq 1,5 \text{ mm}^2$
eBUS-vezeték (kisfeszültség)	$\geq 0,75 \text{ mm}^2$
Érzékelővezeték (törpefeszültségű)	$\geq 0,75 \text{ mm}^2$

Maximális vezetékhozz

Érzékelővezetékek	$\leq 50 \text{ m}$
Buszvezetékek	$\leq 125 \text{ m}$

1.3 Előírások (irányelvek, törvények, szabványok)

- ▶ Vegye figyelembe a nemzeti előírásokat, szabványokat, irányelveket és törvényeket.

1.4 Rendeltetésszerű használat

Szakszerűtlen vagy nem rendeltetésszerű használat esetén megsérülhet a termék vagy más anyagi károk is keletkezhetnek.

A termék egy olyan rendszerkomponens, amely kibővíti a rendszer működését. A funkciót egy szabályozó irányítja és szabályozza egy eBUS-interfészen keresztül.

Az üzemeltetés a következő komponensekkel megengedett:

– VRC 700

A rendeltetésszerű használat a következőket jelenti:

- a termék, valamint a rendszer összes további komponenseihez mellékelt üzemeltetési, szerelési és karbantartási útmutatók figyelembe vétele
- az útmutatókban feltüntetett ellenőrzési és karbantartási feltételek betartása.

Nyolc éves, vagy annál idősebb gyermekek, valamint csökkent fizikai, szenzoros vagy mentális képességű, vagy tapasztalattal és ismeretekkel nem rendelkező személyek felügyelettel használhatják a terméket, vagy ab-

1 Biztonság

ban az esetben, ha kioktatták őket a termék biztonságos használatára és a termék használatából fakadó veszélyekre. A gyermekek a termékkel nem játszhatnak. A tisztítási és karbantartási munkákat gyermekek felügyelet nélkül nem végezhetik.

A jelen útmutatóban ismertetett használatól eltérő vagy az azt meghaladó használat nem rendeltetésszerű használatnak minősül. Nem rendeltetésszerű használatnak minősül a termék minden közvetlenül kereskedelmi és ipari célú használata.

Figyelem!

Minden, a megengedettől eltérő használat tilos.

2 Megjegyzések a dokumentációhoz

2.1 Tartsa be a jelen útmutatóval együtt érvényes dokumentumokban foglaltakat

- ▶ Feltétlenül tartson be minden, a rendszer részegységeihez tartozó üzemeltetési és szerelési útmutatót.

2.2 A dokumentumok megőrzése

- ▶ Jelen útmutatót, valamint az összes, vele együtt érvényes dokumentumot adja át a rendszer üzemeltetőjének.

2.3 Az útmutató érvényessége

Ez az útmutató kizárólag az alábbiakra érvényes:

VR 71 – cikkszám

Magyarország	0020184848
--------------	------------

3 A termék áttekintése

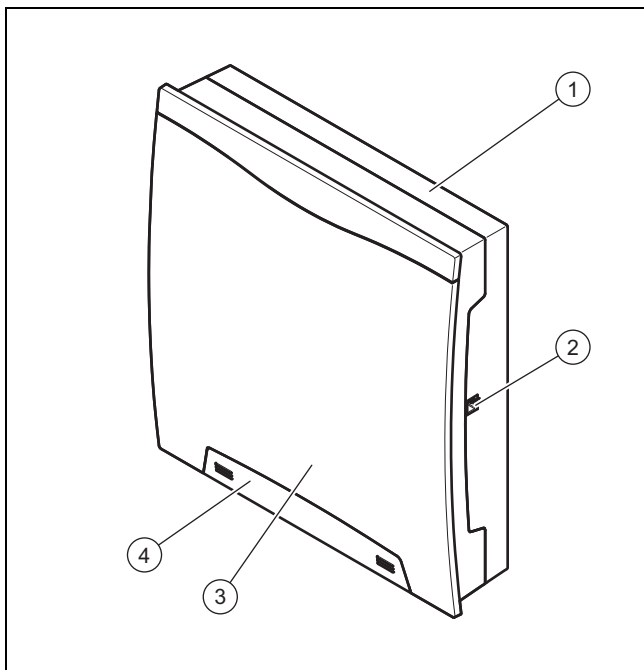
3.1 CE-jelölés



A CE-jelölés azt dokumentálja, hogy az adattábla szerinti készülékek megfelelnek a rájuk vonatkozó irányelvek alapvető követelményeinek.

A megfelelőségi nyilatkozat a gyártónál megtekinthető.

3.2 A termék felépítése



- | | | | |
|---|--------------------------|---|-------------------------|
| 1 | fali rögzítőaljzat | 3 | Elülső burkolat |
| 2 | Diagnosztikai csatlakozó | 4 | Rögzítőcsavar burkolata |

3.3 Működési módok

A termék be- és kimenetekkel rendelkezik. A be- és kimenetek bekötéseinek eltérő száma miatt különféle rendszerek alakíthatók ki. A be- és kimenetek konfigurációja a szabályozón történik.

3.4 Adattábla

Az adattábla a termékház jobb oldalán található.

Adatok az adattáblán	Jelentés
Sorozatszám	az azonosításhoz
VR 71	Termék jelölése
V	üzemi feszültség
W	Teljesítményfelvétel
	Kapcsolási teljesítmény reléként, illetve összes kapcsolási teljesítmény
	A termék megfelel az európai szabványoknak és irányelveknek
	a termék szakszerű ártalmatlanítása

3.5 A szállítási terjedelem ellenőrzése

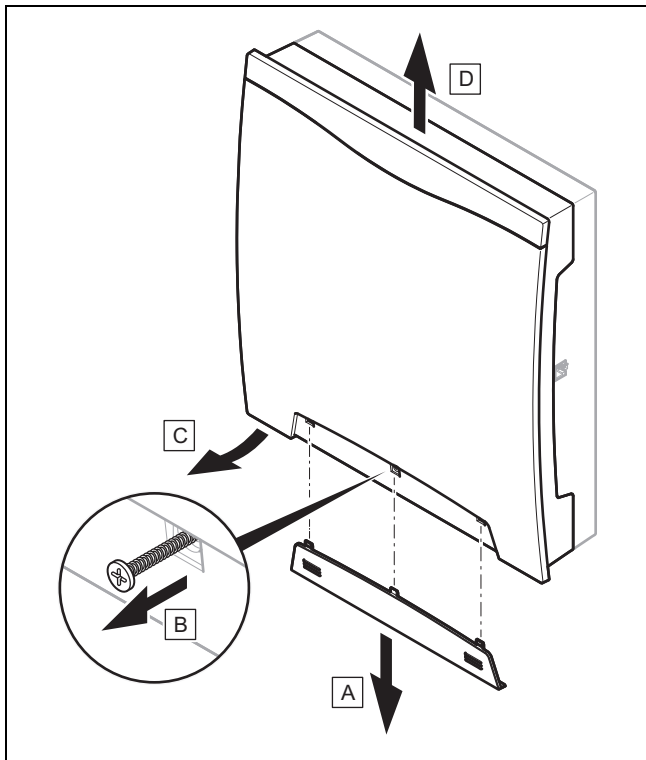
Darabszám	Részegység
1	VR 71
4	VR 10
1	VR 11
1	Szerelési tartozékok (csavarok, tiplik)
1	Szerelési útmutató

- ▶ Ellenőrizze a szállítási terjedelem teljességét.

4 Szerelés

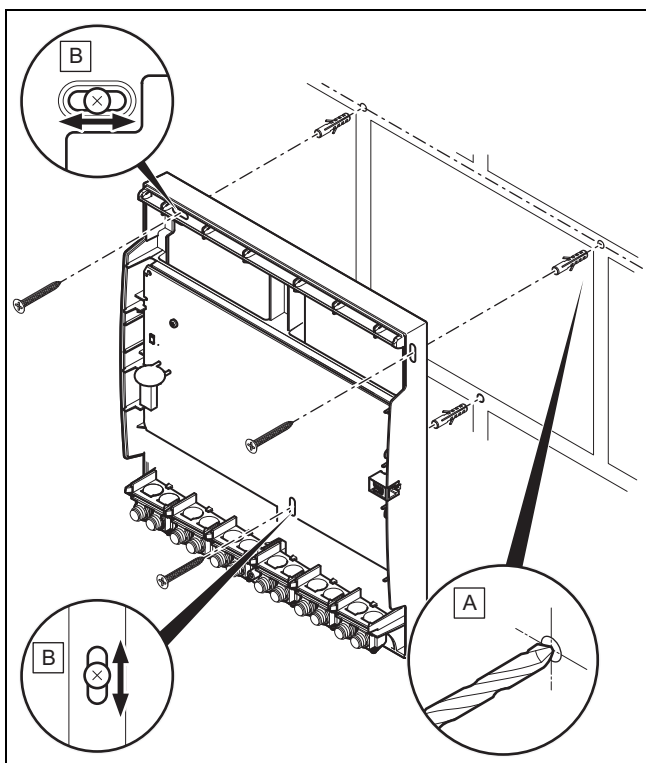
4 Szerelés

Termék kinyitása



1. Nyissa ki a terméket az ábra szerint.

A termék felszerelése



2. A megfelelő rögzítőelemek segítségével szerelje fel a terméket az ábrának megfelelően.
3. Kösse be a terméket. (→ Oldal: 6)

A termék lezárása

4. Az előlő burkolatot felül akassza be a fali rögzítőaljzatba.

5. Rögzítse az előlő burkolatot a rögzítőcsavarral.
6. Tolja a burkolatot a rögzítőcsavar fölé, amíg a burkolat be nem pattan.

5 Elektromos bekötés

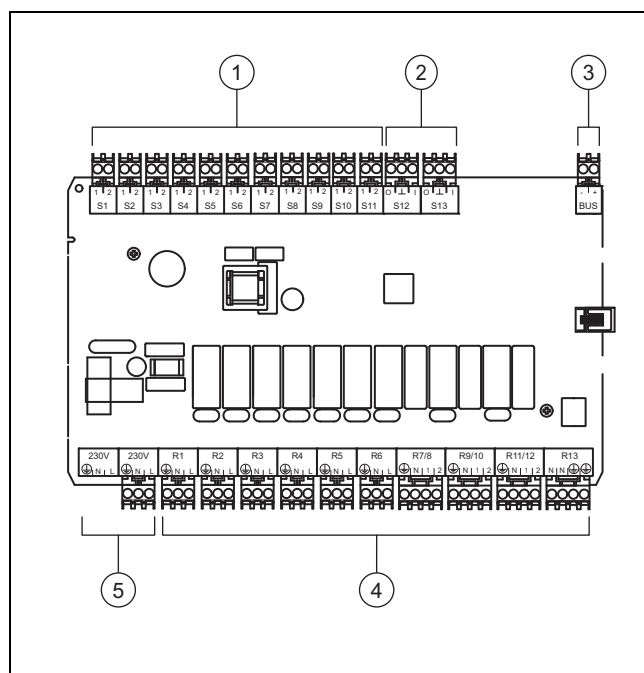


Veszély!

Áramütés veszélye

Az elektromos komponensek kisfeszültségű hálózathoz csatlakoztatásakor áramütés veszélye áll fenn.

- ▶ Kapcsolja le a terméket az áramellátásról.
- ▶ Biztosítsa a terméket, hogy ne lehessen újra bekapcsolni.
- ▶ Ellenőrizze a termék feszültségmentes állapotát.
- ▶ A terméket csak feszültségmentes állapotban nyissa ki.



- | | |
|------------------|-----------------------|
| 1 Bemenet | 4 Kimenet |
| 2 Be- és kimenet | 5 Hálózati csatlakozó |
| 3 eBUS | |

1. Csatlakoztassa a kiválasztott rendszerséma szükséges be- és kimeneteit.
2. A készülék bekötéséhez egy fix csatlakozót és egy legalább 3 mm érintkezőnyílású leválasztó készüléket (pl. biztosíték vagy teljesítménykapcsoló) kell használni.



Veszély!

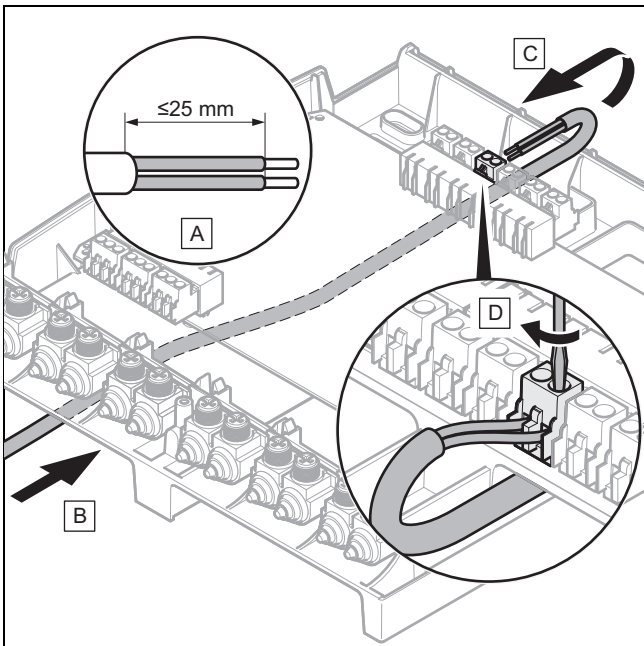
Károsodás veszélye szakszerűtlen felszerelés miatt!

A túlságosan hosszán blankolt csatlakozóvezetékek, a véletlenül kiszabaduló erek rövidzárlatot, és ezzel károsodást okozhatnak az elektronikában.

- ▶ A rövidzárlat elkerülése érdekében a rugalmas vezetékek külső szigetelését legfeljebb 2,5 cm hosszúságban blankolja le.
- ▶ Ügyeljen a vezetékek helyes fektetésére.
- ▶ Használja a tehermentesítőt.

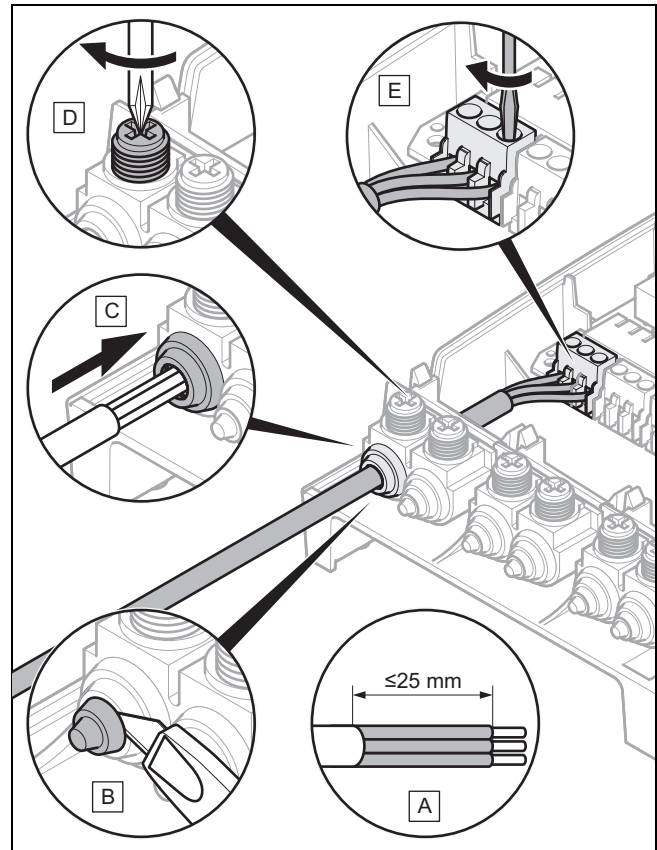
3. A vezeték külső szigetelésének eltávolítása során ne sértse meg a csatlakozóvezetékek szigetelését.

Vezeték csatlakoztatása a felső kapocslemezhez



4. Csatlakoztassa a szükséges be- és kimeneteket az ábrának megfelelően.
5. Csatlakoztassa az eBUS-vezetékét a szabályozó fali rögzítőaljzatának kapocslemezéhez.

Vezeték csatlakoztatása az alsó kapocslemezhez



6. Csatlakoztasson minden szükséges vezetékét az ábrának megfelelően.
7. Zárja le a terméket. (→ Oldal: 6)

6 Üzemen kívül helyezés

1. A termék cseréje előtt helyezze üzemen kívül a fűtési rendszert.
2. Kapcsolja le a terméket a hálózati áramról, egy legalább 3 mm kontaktnyílású megszakító segítségével feszültségmentesítve a terméket.
3. Ellenőrizze a termék feszültségmentes állapotát.
4. Biztosítsa az áramellátást visszakapcsolás ellen.
5. Nyissa ki a terméket. (→ Oldal: 6)
6. A vezetékeket csatlakoztassa le a termék kapocslemezéből.
7. Csavarozza le a fali rögzítőaljzatot a falról.

7 Újrahasznosítás és ártalmatlanítás

- ▶ A csomagolás ártalmatlanítását bízva a terméket telepítő szakemberre.



Amennyiben a terméket ezzel a jelzéssel látták el:

- ▶ A termék tilos a háztartási hulladékkal együtt ártalmatlanítani.
- ▶ Ehelyett adja le a terméket egy elektromos és elektronikus készülékekre szakosodott gyűjtőhelyen.

8 Vevőszolgálat



Ha a termék elemeket tartalmaz, melyek ezzel a jelzéssel vannak ellátva, akkor az elemek egészség- és környezetkárosító anyagokat tartalmazhatnak.

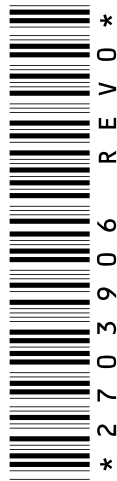
- ▶ Ebben az esetben használtelem-gyűjtő helyen ártalmatlannítsa az elemeket.

8 Vevőszolgálat

Javítási és felszerelési tanácsért forduljon a Vaillant központi képviseletéhez, amely saját márkaszervizzel és szerződött Vaillant Partnerhálózattal rendelkezik. Megszűnik a gyári garancia, ha a készüléken nem a Vaillant Márkaszerviz vagy a javításra feljogosított Vaillant Partnerszerviz végzett munkát, illetve ha a készülékbe nem eredeti Vaillant alkatrészeket építettek be!

9 Műszaki adatok

max. üzemi feszültség	230 V
Összes áram	≤ 6,3 A
Mért feszültségelőkés	2 500 V
max. kiefeszültség (ELV)	24 V $\overline{---$
Biztonsági kiefeszültség (SELV)	24 V $\overline{---$
Hatásmódok	Típus: 1.B.C.Y
Csatlakozás módja	Y
Védettség	IP 20
Érintésvédelmi osztály	I
Szennyezettségi szint	2
Környezeti hőmérséklet	0 ... 60 °C
rel. páratartalom	29 ... 95 %
Magasság	293 mm
Szélesség	277 mm
Mélység	68 mm



0020197274_00 ■ 22.04.2015

Vaillant Saunier Duval Kft.

1117 Budapest ■ Hunyadi János út. 1.

Tel 1 464 78 00 ■ Telefax 1 464 78 01

vaillant@vaillant.hu ■ www.vaillant.hu

© Ezek az útmutatók, vagy ezek részei szerzői jogi védelem alatt állnak, és kizárólag a gyártó írásos beleegyezésével sokszorosíthatók, illetve terjeszthetők.