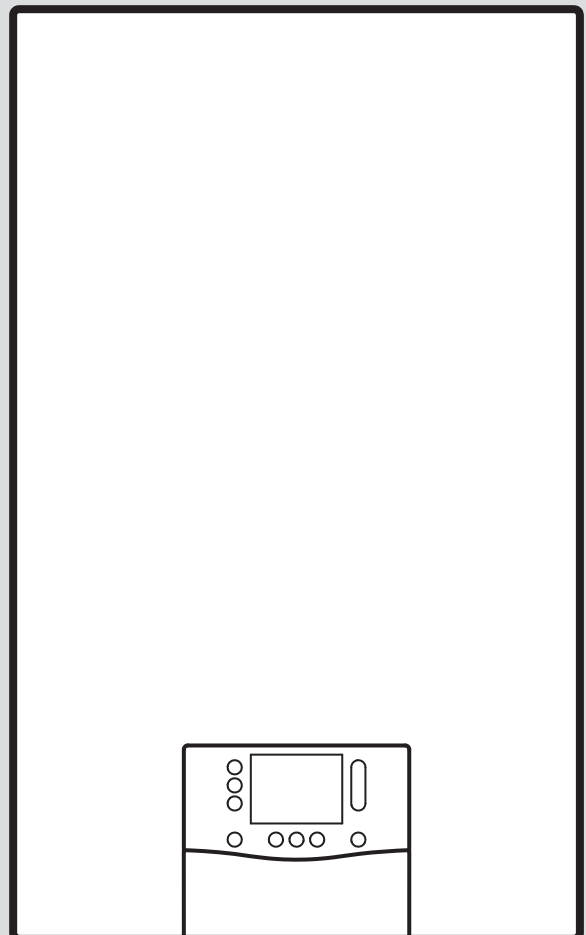




ecoTEC plus

VUI..



Szerelési és karbantartási útmutató

Tartalom

1	Biztonság	4	Üzembe helyezés	21	
1.1	Rendeltetészerű használat	4	7.1 Fűtővíz/feltöltéshez és utántöltéshez használt víz ellenőrzése és előkészítése	21	
1.2	Képesítés	4	7.2 A fűtési rendszer árammentes feltöltése	22	
1.3	Általános biztonsági utasítások	4	7.3 Készenléti üzemmód deaktiválása	22	
1.4	Előírások (irányelvek, törvények, szabványok)	7	7.4 Telepítővarázsló futtatása	22	
2	Megjegyzések a dokumentációhoz	8	7.5 Ellenőrzőprogramok és működtetőeszközök	22	
3	A termék leírása	8	7.6 Megengedett készüléknyomás biztosítása	22	
3.1	Sitherm Pro™ technológia	8	7.7 A fűtési rendszer feltöltése	23	
3.2	Energiafelhasználás, energiahozam és hatékonyság kijelzése	8	7.8 A fűtési rendszer légtelenítése	23	
3.3	A termék felépítése	9	7.9 A használati melegvízrendszer feltöltése és légtelenítése	23	
3.4	A termék hidraulikus egységének felépítése	9	7.10 A kondenzátumszifon feltöltése	24	
3.5	A termék rétegtöltésű melegvíztárolójának felépítése	9	7.11 Gázbeállítások ellenőrzése	24	
3.6	Sorozatszám	10	7.12 A fűtési üzem ellenőrzése	26	
3.7	Adattábla	10	7.13 Vízkőmentesítés	27	
3.8	CE-jelölés	10	7.14 A használati melegvízkészítés ellenőrzése	27	
4	Szerelés	10	7.15 A tömítettség ellenőrzése	27	
4.1	A szállítási terjedelem ellenőrzése	10	7.16 Termék átállítása más gázfajtára	27	
4.2	Minimális távolságok	11	7.17 A levegő-/égéstermék-elvezető rendszer hosszának beállítása	27	
4.3	Termékméretek	11	8	Beállítás a rendszerhez	28
4.4	Szerelősablon használata	12	8.1 Paraméterek beállítása	28	
4.5	A termék felakasztása	12	8.2 A multifunkcionális modul kiegészítő komponensének aktiválása	28	
5	Telepítés	12	8.3 A fűtés beállításainak beállítása	28	
5.1	Feltételek	13	8.4 Melegvíz-beállítások megadása	31	
5.2	Gázcső felszerelése	13	9	A készülék átadása az üzemeltetőnek	31
5.3	A hideg-/melegvízcsövek felszerelése	13	10	Ellenőrzés és karbantartás	31
5.4	Fűtési előremenő/visszatérő ág csöveinek szerelése	14	10.1 Eredeti tömítések használata	31	
5.5	A rendszerszétválasztó lefolyótömlőjének csatlakoztatása	14	10.2 Karbantartási időköz	31	
5.6	Kondenzátum lefolyótömlő csatlakoztatása	14	10.3 Működtetőeszköz	32	
5.7	Lefolyócső szerelése a fűtés biztonsági szelepéhez	14	10.4 Termo-kompaktmodul ki- és beszerelése	32	
5.8	A rugalmas tömlő csatlakoztatása a rétegtöltésű melegvíztároló biztonsági szelepére	15	10.5 Alkatrészek tisztítása/ellenőrzése	33	
5.9	Levegő-/égéstermék rendszer	15	10.6 A termék leürítése	35	
5.10	Elektromos bekötés	16	10.7 Az ellenőrzési és karbantartási munkák befejezése	36	
6	Kezelés	20	11	Zavarelhárítás	36
6.1	Kezelési koncepció	20	11.1 Az adatáttekintés ellenőrzése	36	
6.2	Szakember szint lehívása	20	11.2 Szervízüzenetek	36	
6.3	Diagnosztikai kódok lehívása/beállítása	20	11.3 Hibaüzenetek	36	
6.4	Ellenőrzőprogram behívása	20	11.4 Vészüzemmód-üzenetek	36	
6.5	Működtetőeszköz futtatása	20	11.5 A termék hibaelhárítása	36	
6.6	Az adatok áttekintésének lehívása	20	11.6 Paraméterek visszaállítása a gyári beállításokra	37	
6.7	Állapotkódok lehívás	20	11.7 A hibás alkatrészek cseréje	37	
6.8	Menüszint elhagyása	21	12	Üzemen kívül helyezés	46
6.9	Kéményseprő mód (égéstermék-elemzés) futtatása	21	12.1 Átmeneti üzemen kívül helyezés	46	
			12.2 Végleges üzemen kívül helyezés	46	
			13	A csomagolás ártalmatlanítása	46
			14	Vevőszolgálat	46
			Melléklet	47	
			A	Szakember szint	47
			B	Diagnosztikai kódok	49
			C	Állapotkódok	55

D	Hibakódok	56
E	Ellenőrző programok	67
F	Működtetőteszt	68
G	Karbantartási kódok	68
H	Reverzibilis vészüzemmód-kódok	68
I	Irreverzibilis vészüzemmód-kódok	69
J	Bekötési kapcsolási rajz	72
K	Felülvizsgálati és karbantartási munkálatok	74
L	Műszaki adatok	75
	Címszójegyzék	78



1 Biztonság

1.1 Rendeltetésszerű használat

A termék arra készült, hogy zárt fűtési rendszerekben és melegvíz-készítés során hőtermelőként szolgáljon.

Minden, a megengedettől eltérő használat tilos.

A rendeltetésszerű használat körébe tartozik továbbá:

- A terméket csak olyan levegő- / égéstermék elvezető rendszerhez megfelelő tartozékokkal szabad telepíteni és üzemeltetni, amelyek a kapcsolódó dokumentumokban fel vannak sorolva és megfelelnek a termék típusának
- A termékhez és a rendszer további komponenseihez mellékelt kezelési, telepítési és karbantartási utasítások betartása melletti használat
- A termék és a rendszer jóváhagyásainak megfelelő telepítés és összeszerelés
- A termék szerelése többszörös bekötéshez túlnyomásos üzemben vagy kaszkád-ként a szükséges átépítőkészlet használatával (légbeszívó cső beépített visszaáramlás-gátlóval és légtömegáram-érzékelővel)
- Az útmutatókban feltüntetett ellenőrzési és karbantartási intervallumok betartása.
- Telepítés az IP kód figyelembevételével

Nem rendeltetésszerűnek minősül:

- ha a terméket járművekben, pl. mobilházakban vagy lakókocsikban használják. Nem minősülnek járműnek azok az egységek, amelyeket tartósan és helyhez kötötten telepítettek (ún. helyhez kötött telepítés).
- A termék használata többszörös bekötéshez túlnyomásos üzemben vagy, ha a termék nem engedélyezett többszörös bekötéshez túlnyomásos üzemben vagy kaszkád-ként
- a termék használata többszörös bekötéshez alulnyomásos üzemben vagy B33 és C43 készüléktípusoknál a szükséges átépítőkészlet használatával (légbeszívó cső beépített visszaáramlás-gátlóval és légtömegáram-érzékelővel)
- minden közvetlen kereskedelmi és ipari célú használat

- az ebben az útmutatóban ismertetett használattól eltérő vagy az azt meghaladó használat

1.2 Képesítés

Az itt leírt munkákhoz szakmai végzettségre van szükség. A szakembernek bizonyíthatóan rendelkeznie kell az összes olyan ismerettel, képességgel és készséggel, amelyre a lentebb ismertetett munkák elvégzéséhez szükség van.

A következő munkálatokat csak a megfelelő végzettséggel rendelkező szakember végezheti:

- Szerelés
 - Szétszerelés
 - Telepítés
 - Üzembe helyezés
 - Ellenőrzés és karbantartás
 - Javítás
 - Üzemen kívül helyezés
- ▶ A technika jelenlegi állása szerint járjon el.
 - ▶ Szakmai szempontból megfelelő szerszámot használjon.

A megfelelő képzettséggel nem rendelkező személyek a fent nevezett munkákat semmiképpen sem végezhetik el.

Ezt a terméket 8 éven felüli gyermekek, valamint csökkent fizikai, érzékszervi vagy mentális képességekkel rendelkező, illetve kellő tapasztalattal és ismeretekkel nem rendelkező személyek is használhatják, amennyiben ez felügyelet mellett történik, vagy a termék biztonságos használatáról tájékoztatták őket, és a lehetséges veszélyforrásokat megértették. A gyermekek a termékkel nem játszhatnak. A tisztítási és karbantartási munkálatokat gyermekek felügyelet nélkül nem végezhetik.

1.3 Általános biztonsági utasítások

A következő fejezetek fontos biztonsági információkat tartalmaznak. Az életveszély, sérülésveszély, anyagi károk és környezetkárosítás elkerülésének alapvető feltétele, hogy ezeket az információkat el kell olvasni, és figyelembe kell venni.

1.3.1 Gáz

Gázszag esetén:



- ▶ Kerülje el, hogy a helyiségben gázszag keletkezessen.
- ▶ Nyissa ki az ajtókat és ablakokat és gondoskodjon huzatról.
- ▶ Kerülje nyílt láng (pl. öngyújtó, gyufa) használatát.
- ▶ Tilos a dohányzás.
- ▶ Ne használjon villamos kapcsolót, hálózati csatlakozódugót, csengőt, telefont és egyéb hangszórós kaputelefont az épületben.
- ▶ Zárja el a gázóra gázcsapját vagy a központi gázelzáró csapot.
- ▶ Feltétlenül telepítsen gázelzáró csapot a termék előtt.
- ▶ Kopogással vagy hangos szóval figyelmeztesse a ház lakóit.
- ▶ Haladéktalanul hagyja el az épületet és akadályozza meg, hogy mások bemenjenek.
- ▶ Amint kijutott az épületből, riassza a tűzoltókat és a rendőrséget és értesítse a gázszolgáltató vállalat ügyeletét.

1.3.2 PB-gáz

Többszörös bekötésű levegő-/égéstermék rendszerekben fennáll a veszélye, hogy az alsó tartományban a talajon PB-gáz gyűlik össze.

Ha a terméket a talajszint alatt szerelik össze, akkor tömítetlenség esetén a PB-gáz összegyűlhet a helyiségben.

A robbanások és a tűz elkerülése érdekében:

- ▶ Többszörös bekötésű, túlnyomásos levegő-/égéstermék rendszereknél ne üzemeltesse a hőtermelőt PB-gázzal.
- ▶ Biztosítsa, hogy a PB-gáz semmi esetre se juthasson ki a termékből vagy a gázvezetékéből.

A gyújtási problémák elkerülése érdekében rosszul légtelenített PB-tartály esetén:

- ▶ Mielőtt összeállítja a terméket, győződjön meg arról, hogy a PB-gáz tartály megfelelően van légtelenítve.
- ▶ Szükség esetén forduljon a tartály feltöltőjéhez, ill. a cseppfolyós gáz szállítójához.

1.3.3 Égéstermék

Az égéstermék mérgezéseket okozhatnak, a forró égéstermék égési sérülésekhez is

vezethetnek. Ezért az égéstermék soha nem távozhatnak ellenőrizetlenül.

Ha az épületben égéstermék szag érezhető:

- ▶ Nyisson ki minden hozzáférhető ajtót és ablakot, és gondoskodjon huzatról.
- ▶ Kapcsolja ki a terméket.
- ▶ Ellenőrizze a termék és az épület égéstermék elvezető rendszerét.

Az égéstermék kilépésének elkerülése érdekében:

- ▶ A terméket csak a teljesen felszerelt levegő-égéstermék elvezető vezetékkel üzemeltesse.
- ▶ A terméket csakis felszerelt és zárt elülső burkolattal üzemeltesse, kivéve a rövid ideig tartó vizsgálatok alatti működtetést.
- ▶ Biztosítsa, hogy a kondenzátumszifon a termék üzemeltetésekor mindig fel legyen töltve.
 - Záróvízmagasság kondenzátumszifonnal rendelkező készülékeknél (idegen gyártótól származó tartozék): ≥ 200 mm

Ahhoz, hogy a tömítések ne sérüljenek meg:

- ▶ A szerelés megkönnyítéséhez zsírok helyett kizárólag vizet és kereskedelmi forgalomban szokásos kenőszappant használjon.

1.3.4 Levegőbevezetés

A nem megfelelő, vagy nem elegendő égési- és helyiséglevegő anyagi károkhoz, valamint életveszélyes helyzetekhez vezethet.

Ahhoz, hogy a helyiséglevegőtől függő üzemeltetéskor az égési levegő ellátása mindig megfelelő legyen:

- ▶ Biztosítsa a termék felállítási helyiségében a tartósan akadálytalan és elegendő mennyiségű levegő beáramlását a vonatkozó légellátási követelményeknek megfelelően. Ez különösen érvényes a szekrény-szerű burkolatok esetén.

A termék és az égéstermék-elvezető korróziójának megakadályozása érdekében:

- ▶ Gondoskodjon arról, hogy az égési levegő soha ne tartalmazzon spayket, oldószereket, klórtartalmú tisztítószereket, festékeket, ragasztókat, ammóniavegyületeket, porokat és hasonlókat.



- ▶ Gondoskodjon róla, hogy a felállítás helyén ne tároljanak vegyi anyagokat.
- ▶ Ha a terméket fodrászatokban, festő- vagy asztalosműhelyekben, tisztítóüzemekben vagy ezekhez hasonló körülmények között kívánja felszerelni, akkor olyan elszeparált felállítási helyiséget kell választani, amelyben a helyiséglevegő technikailag mentes a vegyi anyagoktól.
- ▶ Gondoskodjon arról, hogy az égéstermék elvezetése ne olyan kéményen keresztül történjen, amelyet korábban olajkazánnal, vagy más olyan fűtőberendezéssel használtak, amely a kémény elvizesedését okozhatta.

1.3.5 Levegő-/égéstermék-elvezető rendszer

A hőtermelők az eredeti Vaillant levegő-/égéstermék elvezető rendszerekkel kerülnek tanúsításra.

- ▶ Csak a gyártó eredeti levegő-/égéstermék elvezető rendszereit használja.

1.3.6 Elektromosság

Az L és N hálózati kapcsokon mindig van feszültség!

Az áramütés elkerülésének érdekében a következők szerint járjon el, mielőtt munkát végezne a terméken:

- ▶ Az áramellátás összes pólusának kikapcsolásával kapcsolja feszültségmentesre a terméket (legalább 3 mm érintkezőnyílású elektromos leválasztókészülék, pl. biztosíték, ill. vezetékvédő kapcsoló (kismegszakító) segítségével)
- ▶ Biztosítsa a visszakapcsolás ellen.
- ▶ Várjon legalább 3 percet, míg a kondenzátorok kisülnek.
- ▶ Ellenőrizze a feszültségmentességet.

1.3.7 Tömeg

A szállítás közben bekövetkező sérülések elkerülése érdekében:

- ▶ A termék szállítását legalább két személy végezze.

A bordás gázcső sérüléseinek elkerülése érdekében:

- ▶ Soha ne függessze rá a termo-kompaktmodult a bordás gázcsőre.

1.3.8 Robbanásveszélyes és éghető anyagok

A robbanások és a tűz elkerülése érdekében:

- ▶ Ne használja a terméket olyan helyiségekben, amelyekben robbanásveszélyes vagy éghető anyagokat (pl. benzin, papír, festékek) tárolnak.

1.3.9 Magas hőmérsékletek

Az égési sérülések elkerülése érdekében:

- ▶ Minden alkatrészen csak akkor végezzen munkát, ha az alkatrészek már lehűltek.

A hőátadás miatt bekövetkező anyagi károk elkerülése érdekében:

- ▶ Csak akkor forrasszon a csatlakozódomboknál, ha azok még nincsenek összezsavarozva a kezelőcsapokkal.

1.3.10 Fűtővíz

Mind a nem megfelelő fűtővíz, mind a fűtővízben található levegő károkat okozhat a termékben és a hőtermelő körében.

- ▶ Ellenőrizze a fűtővíz minőségét. (→ Fejezet 7.1)
- ▶ Ha oxigéndiffúzió ellen nem védett műanyagcsöveket használ a fűtési rendszerben, akkor győződjön meg arról, hogy nem kerül levegő a hőtermelő körbe.

1.3.11 Semlegesítő berendezés

A szennyvíz elszennyezésének elkerülése érdekében:

- ▶ Ellenőrizze, hogy a nemzeti előírások szerint szükség van-e semlegesítő beszerelésére.
- ▶ Vegye figyelembe a kondenzvíz semlegesítésére vonatkozó helyi előírásokat.

1.3.12 Fagy

Az anyagi károk elkerülése érdekében:

- ▶ Ne szerelje be a terméket fagyveszélyes helyiségbe.

1.3.13 Biztonsági berendezések

- ▶ Telepítse a szükséges biztonsági berendezéseket a rendszerben.





1.4 Előírások (irányelvek, törvények, szabványok)

- ▶ Vegye figyelembe a nemzeti előírásokat, szabványokat, irányelveket, rendeleteket és törvényeket.



2 Megjegyzések a dokumentációhoz

- ▶ Feltétlenül tartson be minden, a rendszer részegységeihez tartozó üzemeltetési és szerelési útmutatót.
- ▶ Jelen útmutatót, valamint az összes, vele együtt érvényes dokumentumot adja át a rendszer üzemeltetőjének.

Ez az útmutató kizárólag az alábbi termékekre érvényes:

Termék – cikkszám

VUI 26CS/1-5 (N-INT2)	- 0010025183
	- 0010043971
VUI 32CS/1-5 (N-INT2)	- 0010025178
	- 0010043970

A következő termékeket lehet átállítani PB-gáz üzemre:

Termék – cikkszám

VUI 26CS/1-5 (N-INT2)	- 0010025183
	- 0010043971
VUI 32CS/1-5 (N-INT2)	- 0010025178
	- 0010043970



Tudnivaló

Ha egy terméket a szükséges átépítőkészlet (légbeszívó cső beépített visszaáramlás elleni védelemmel és légtömögáramlás-érzékelővel) használatával többszörös bekötésű túlnyomásos üzemre vagy kaszkádokra alakítanak át, akkor a visszaszerelés már nem megengedett.



Tudnivaló

Többszörös bekötésre való átszerelés után ezeket a termékeket csak földgáz gázfajtaival szabad üzemeltetni (PB-gázzal tilos)!

A következő termékek alakíthatók át többszörös bekötéshez túlnyomásos üzemben vagy kaszkádként a szükséges átépítőkészlet használatával (légbeszívó cső beépített visszaáramlás-gátlóval és légtömögáramlással)

Termék – cikkszám

VUI 26CS/1-5 (N-INT2)	- 0010043971
VUI 32CS/1-5 (N-INT2)	- 0010043970

Ez az útmutató kizárólag az alábbiakra érvényes:

- Magyarország

3 A termék leírása

3.1 Sitherm Pro™ technológia

bevezetett intelligens égésszabályozás a Siemens Sitherm Pro™ égésoptimalizálásán alapul.

3.2 Energiafelhasználás, energiahozam és hatékonyság kijelzése



Tudnivaló

A panel cseréje esetén az addig összegyűjtött értékek teljes mértékben visszaállítódnak a termékben és a rendszerszabályozóban.

A termék, a rendszerszabályozó és az alkalmazás közelítő értékeket mutatnak az energiafelhasználásra, energiahozamra és hatékonyságra vonatkozóan, amelyeket számítási algoritmusok kerekítenek fel.

Az alkalmazásban kijelzett értékek időben eltérő átviteli időtartamok miatt eltérhetnek más ábrázolási lehetőségektől.

A közreadott értékek a következőktől függenek:

- A rendszer és a fűtési rendszer felszerelése
- Felhasználói viselkedés
- Évszakra jellemző időjárási hatások
- A készüléken belüli komponensek eltérő toleranciái

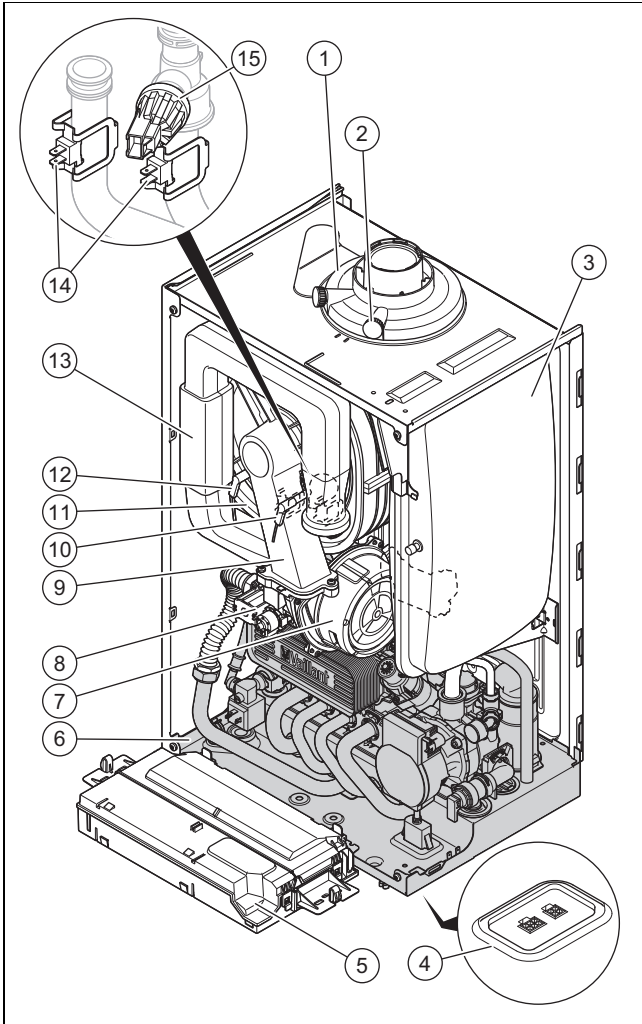
Az értékek a következő időformátumokban olvashatók le:

- Ma
- Tegnap
- Utolsó hónap
- Utolsó év
- Összesen

Az értékek összegyűjtése csak kiszállításkori állapotban lévő termékekre vonatkozik. A kiegészítő tartozékok, még akkor is, ha a termékre szerelték fel azokat, illetve a fűtési rendszer esetleges egyéb komponensei és az esetleges külső fogyasztók nem részei az adatgyűjtésnek.

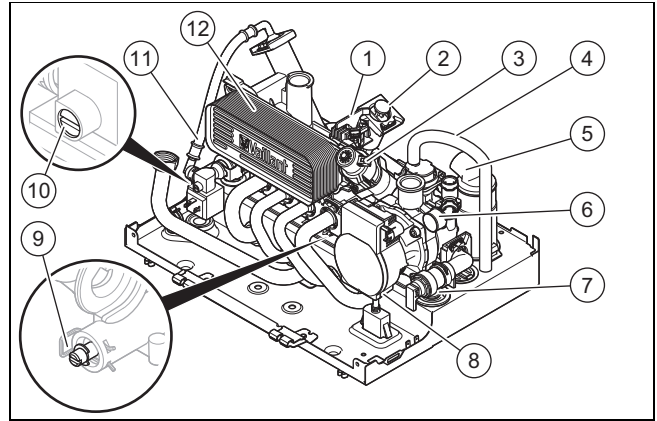
Jelentős eltérések lehetnek a közölt értékek és a tényleges értékek között. A közölt értékek ezért többek között nem alkalmasak arra, hogy energetikai számításokat készítsünk vagy vessünk össze.

3.3 A termék felépítése



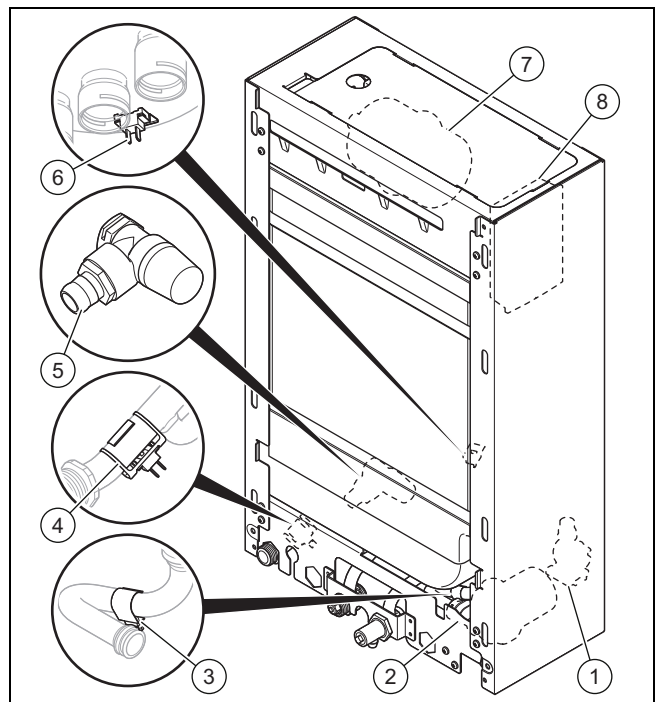
- | | | | |
|---|--|----|----------------------|
| 1 | Csatlakozó a levegő-/égéstermék elvezető rendszerhez | 8 | Gázarmatúra |
| 2 | Égéstermék mérőcsonk | 9 | Termo-kompaktmodul |
| 3 | Tágulási tartály | 10 | Szabályozó elektróda |
| 4 | Csatlakozóaljzat | 11 | Hőcserélő |
| 5 | Kapcsolódoboz | 12 | Gyújtóelektróda |
| 6 | Hidraulikus egység | 13 | Légbeszívó cső |
| 7 | Ventilátor | 14 | Hőmérséklet-érzékelő |
| | | 15 | Víznyomás érzékelő |

3.4 A termék hidraulikus egységének felépítése



- | | | | |
|---|--|----|--------------------------------|
| 1 | Dugó | 5 | Kondenzvízszifon |
| | Hidraulikus egység lapátkerekes érzékelő nélkül (→ a rétegtöltésű melegvíztároló felépítése) | 6 | Manométer |
| 2 | Szűrő a hidegvízbevitelnél | 7 | Biztonsági szelep |
| | Hidraulikus egység átfolyási mennyiségkorlátozó nélkül | 8 | Nagy hatékonyságú szivattyú |
| 3 | Előnykapcsoló váltószelep | 9 | Túláram-szelep |
| 4 | Légtelenítő tömlő | 10 | Töltőberendezés beállítócsavar |
| | | 11 | Automatikus töltőberendezés |
| | | 12 | Szekunder HMV hőcserélő |

3.5 A termék rétegtöltésű melegvíztárolójának felépítése




- | | | | |
|---|---|---|---------------------------------------|
| 1 | Tárolótöltő szivattyú | 5 | Biztonsági szelep |
| 2 | Lapátkerekes érzékelő | 6 | Melegvíztároló hőmérséklet-érzékelője |
| 3 | Hőmérséklet-érzékelő a melegvíztároló kimeneténél | 7 | Tágulási tartály |
| 4 | Hőmérséklet-érzékelő a melegvíztároló bemeneténél | 8 | Rétegtöltésű melegvíztároló panel |




3.6 Sorozatszám

A sorozatszám az előző takarékelem alsó oldalán, valamint az adattáblán található.

3.7 Adattábla

Az adattábla gyárilag a készülék tetején és a kapcsolószekrény hátoldalán van elhelyezve. Az itt fel nem sorolt adatokat külön fejezetekben találja meg.

Adat	Jelentés
	Olvassa el az útmutatót!
VCI, VUI, VMI, VHR I	Termék integrált melegvízkészítéssel
10 - 36	Névleges fűtési teljesítmény
C	Kondenzációs készülék
S	Nemesacél hőcserélő
/1	Termékgeneráció
-5	Termék felszereltsége
N, E	Gázcsoport
Rx	Termékváltozat R1: <ul style="list-style-type: none"> A termék PB-gázzal is üzemeltethető, de nem többszörös bekötéssel, túlnyomásos üzemben vagy kaszkádban. R2: <ul style="list-style-type: none"> A termék csak földgázzal üzemeltethető. A termék üzemeltethető többszörös bekötéshez túlnyomásos üzemben vagy kaszkádként a szükséges átépítőkészlet használatával (légbeszívó cső beépített visszaáramlás-gátlóval és tömegáram-érzékelővel) R3: <ul style="list-style-type: none"> A termék üzemeltethető egyszeres bekötésű levegő-/égéstermék rendszerekben földgázzal vagy PB-gázzal. A termék csak földgázzal üzemeltethető többszörös bekötéshez túlnyomásos üzemben vagy kaszkádként a szükséges átépítőkészlet használatával (légbeszívó cső beépített visszaáramlás-gátlóval és tömegáram-érzékelővel)
Pl. AT, BE, CH, DE, DK, ES, FR, IT, NL, NO, PL, SE	Célpiac
ecoTEC plus	Marketing név
Pl. I2N, 2N, I2ELw, I2H, G20 - 20 mbar (2,0 kPa) Pl. I3P, G31 - 50 mbar (5,0 kPa)	Gyári gázcsoport és csatlakozási gáznyomás
Kat.	Gázkategória
Type	Készüléktípus
PMS	Megengedett üzemi nyomás - fűtési üzem
Pnw	Maximális kimeneti teljesítmény

Adat	Jelentés
PMW	Melegvízkészítés megengedett üzemi nyomás
D	Melegvíz specifikus átfolyási értéke
DSN	Készülékazonosító
NOx-class	NOx-osztály (nitrogén-oxid kibocsátás)
T _{max}	Maximális előremenő hőmérséklet
V	Névleges feszültség
Hz	Hálózati frekvencia
W	Maximális elektromos teljesítményfelvétel
IP	Védettség
	Fűtési üzem
	Melegvíz üzem
P _n	Névleges fűtőtéljesítmény-tartomány (80/60 °C)
P _{nc}	Névleges fűtőtéljesítmény-tartomány, kondenzálódó (50/30 °C)
Q _n	Hőterhelési tartomány
Q _{nw}	Hőterhelési tartomány melegvízkészítés esetén
	Vonalkód sorozatszámmal 3-6. számjegy = gyártási dátum (év/hó) 7-16. számjegy = a termék cikkszama

3.8 CE-jelölés



A CE-jelölés dokumentálja, hogy a termékek a megfelelőségi nyilatkozat alapján megfelelnek a vonatkozó irányelvek alapvető követelményeinek.

A megfelelőségi nyilatkozat a gyártónál megtekinthető.

4 Szerelés

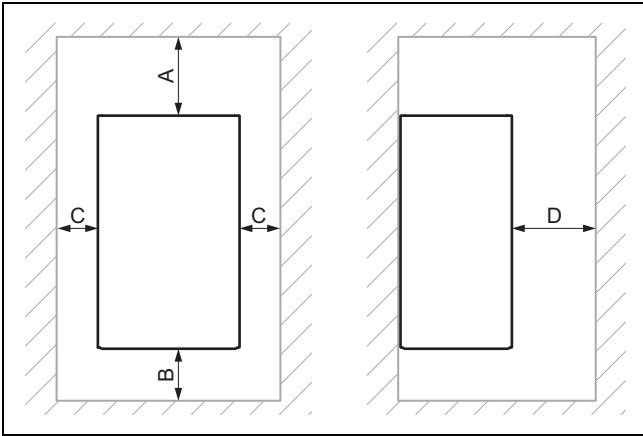
4.1 A szállítási terjedelem ellenőrzése

- ▶ Ellenőrizze a szállítási terjedelem teljességét és sértetlenségét.

Darab-szám	Megnevezés
1	Kondenzációs készülék
1	Rétegtöltésű melegvíztároló actoSTOR
1	Fali szerelőkészlet:
1	- készüléktartó
1	- zacskó kis alkatrészekkel
1	Rétegtöltésű melegvíztároló szerelőkészlet a következő tartalommal:
2	- Összekötő cső (fűtés előremenő és visszaterő vezeték)
1	- Rétegtöltésű melegvíztároló összekötő cső be
1	- Rétegtöltésű melegvíztároló összekötő cső ki

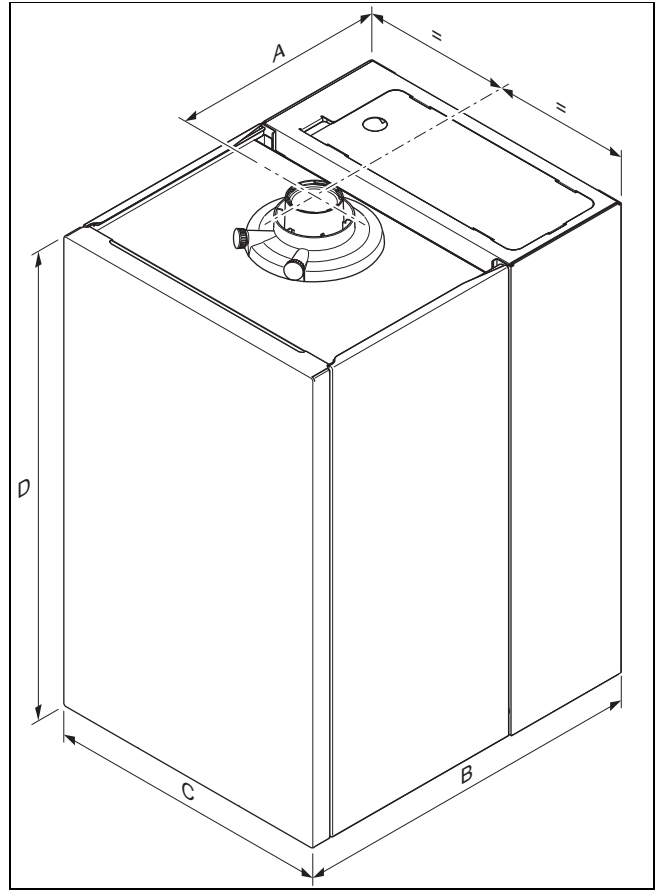
Darab-szám	Megnevezés
1	- Rétegtöltésű melegvíztároló lefolyótömlő biztonsági szelep
1	- zacskó kis alkatrészekkel
1	Hőtermelő szerelőkészlet a következő tartalommal:
1	- Tasak lefolyócsővel és a biztonsági szelep csavarkötésével
2	Zacskó kis alkatrészekkel
1	Sablon
1	Kondenzvíz-elvezető tömlő szellőzőnyílással, tartozék
1	Dokumentációk

4.2 Minimális távolságok



	Minimális távolság
A	Levegő-/égéstermék elvezető rendszer \varnothing 60/100 mm: 165 vagy 248 mm → lásd a szerelősablont Levegő-/égéstermék elvezető rendszer \varnothing 80/80 mm: 220 mm Levegő-/égéstermék elvezető rendszer \varnothing 80/125 mm: 276 mm
B	180 mm
C	5 mm
D	500 mm

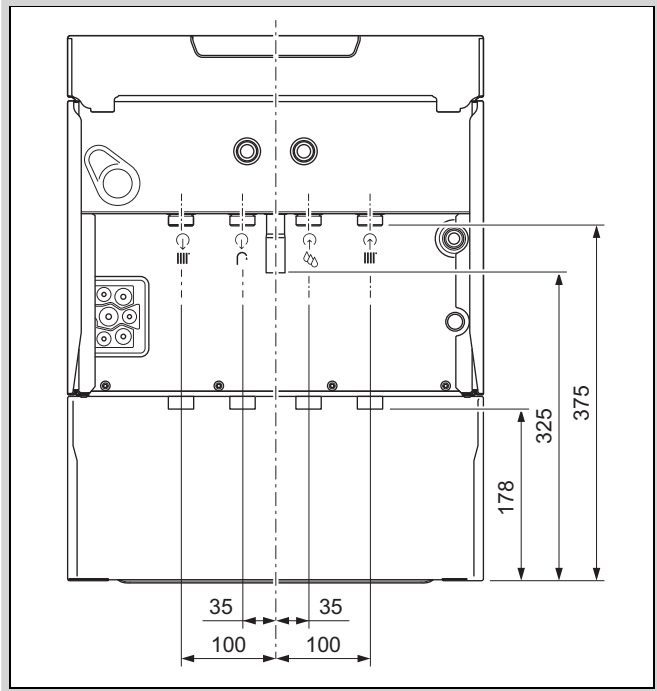
4.3 Termékméretetek



Méretetek

	A	B	C	D
VUI 26	323 mm	546 mm	440 mm	720 mm
VUI 32	323 mm	546 mm	440 mm	720 mm

Érvényesség: Termék integrált melegvízkészítéssel



4.4 Szerelősablon használata

- ▶ A furatok, áttörések helyének megállapításához és az összes szükséges távolság meghatározásához használja a szerelősablont.

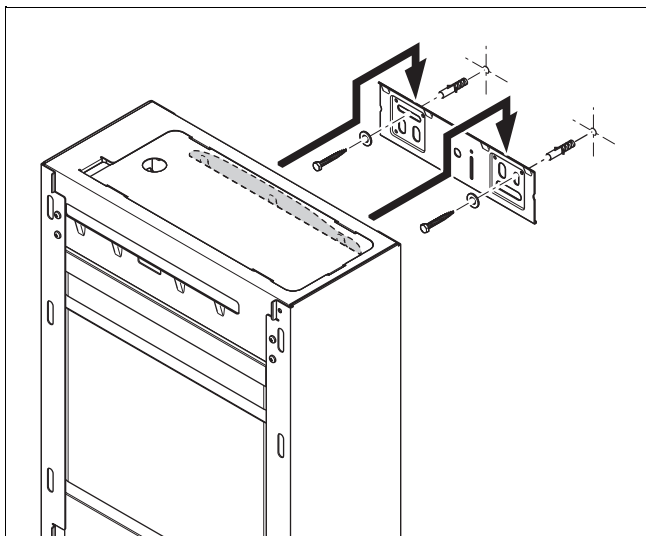
4.5 A termék felakasztása

1. Gondoskodjon a fal megfelelő teherbírásáról, vagy használjon függesztőszerkezetet, pl. egy különálló állványt.
2. Rögzítse a készüléktartót a jóváhagyott rögzítőelemekkel.

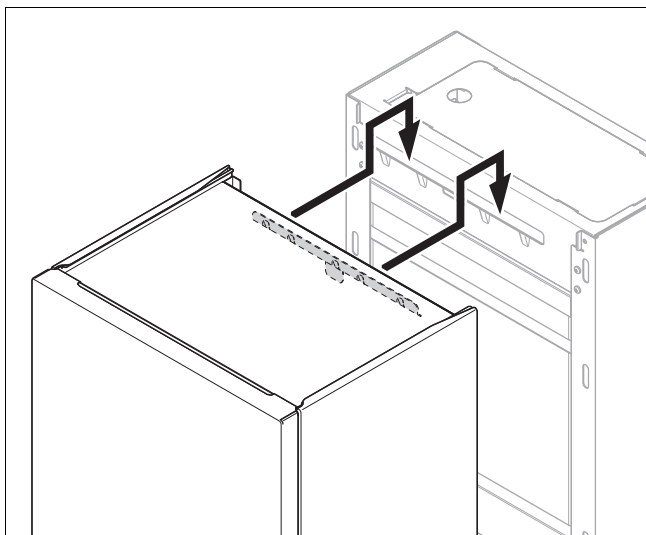


Tudnivaló

A helyszíni, 100 kg tartószilárdságú falazatnak megfelelő rögzítőanyagot használjon. A mellékelt rögzítőanyag kizárólag beton- vagy tömör kőfalakhoz alkalmas.



3. Függeszse fel a termék rétegtöltésű melegvíztárolóját a készüléktartóra.



4. Akassza fel a terméket a rétegtöltésű melegvíztároló tartójára.

5 Telepítés



Veszély!

Leforrásveszély és/vagy anyagi károk kockázata a szakszerűtlen telepítés, és az ennek következtében kilépő víz miatt!

A csatlakozócsövekben lévő mechanikus feszültség tömítetlenséget okozhat.

- ▶ A csatlakozóvezetéseket feszültségmentesen szerelje fel.



Vigyázat!

Anyagi károk kockázata gázszivárgás-vizsgálat miatt!

A gázszivárgás-vizsgálat során a gázarmatúra károsodhat, ha az ellenőrzőnyomás >11 kPa (110 mbar).

- ▶ Ha a gázszivárgás-vizsgálat során a termék gázvezetékét és gázarmatúráját is nyomás alá helyezi, akkor az ellenőrzőnyomás nem lehet nagyobb, mint 11 kPa (110 mbar).
- ▶ Ha az ellenőrzőnyomást nem tudja 11 kPa (110 mbar) értéknél kisebbre korlátozni, akkor a gázszivárgás-vizsgálat előtt zárja el a termék elé szerelt egyik gázlezáró csapot.
- ▶ Ha a gázszivárgás-vizsgálat során elzárja az egyik gázlezáró csapot a termék előtt, akkor nyomásmentesítse a gázvezetékét, mielőtt ismét kinyitná ezt a csapot.



Vigyázat!

Anyagi károk kockázata a már csatlakoztatott csöveken végzett módosítások miatt!

- ▶ A csatlakozó csöveket csak addig deformálja, amíg nincsenek a termékhez csatlakoztatva.



Vigyázat!

Anyagi kár kockázata a csővezetékben lerakódó maradványok miatt!

A csővezetékben lerakódó hegesztési maradványok, tömítésmaradványok vagy szennyeződések károkat okozhatnak a termékben.

- ▶ A termék felszerelése előtt gondosan öblítse át a fűtési rendszert.

5.1 Feltételek

5.1.1 Megfelelő gázfajta használata

A nem megfelelő fajtájú gáz a termék üzemzavar miatti lekapcsolását okozhatja. Gyújtási és égési zajok keletkezhetnek a termékben.

- ▶ Kizárólag az adattáblán feltüntetett gázfajtát használjon.

5.1.2 A gázcsoporra vonatkozó megjegyzések

A termék gyárilag arra a gázcsoporra van előzetesen beállítva, amely az adattáblán is szerepel.

Amennyiben a terméket az előzetesen beállított gázcsoportól eltérő gázfajtaival kívánja üzemeltetni, akkor megfelelően állítsa át a terméket az új gázfajta.

5.1.3 Utasítások és adatok B23 telepítéshez

A jóváhagyott B23 típusú készülékek égéstermék-elvezetését (a helyiséglevegőtől függő fali gázfűtőkészülékek) rendkívül gondosan kell megtervezni és kivitelezni.

- ▶ Tervezéskor vegye figyelembe a termék műszaki adatait.
- ▶ Alkalmazza és tartsa be az elismert műszaki szabályokat.

5.1.4 Alapvető munkák a telepítéshez

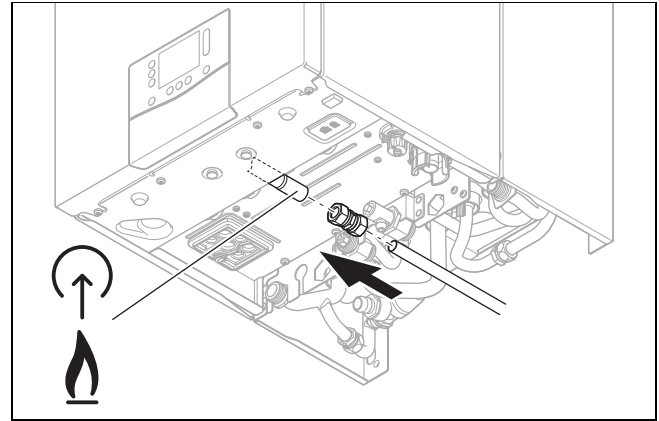
1. Szereljen be egy gázlezárást a gázvezetékre.
2. Bizonyosodjon meg róla, hogy a rendelkezésre álló gázóra megfelel a szükséges gázáteresztő képességnek.
3. Az érvényben lévő műszaki szabályok alapján számítsa ki, hogy a beépített tágulási tartály befogadóképessége megfelel-e berendezés térfogatának.

Eredmény:

A befogadóképesség nem elegendő

- ▶ Szereljen be egy kiegészítő tágulási tartályt, lehetőleg a termékhez közel.
4. Szereljen fel egy lefolyótölcsért szifonnal a kondenzvízelvezetőhöz és a biztonsági szelep lefúvató csövéhez. Vezesse a lefolyóvezeték, amilyen röviden csak lehet, és folyamatos lejtéssel a lefolyótölcsérhez.
 5. Megfelelő szigetelőanyaggal szigetelje le a szabadon fekvő, környezeti hatásoknak kitett csöveket a fagyvédelemhez.
 6. Telepítés előtt alaposan mossa ki a tápvezetéseket.
 7. Szereljen be egy töltőberendezést a hidegvízvezeték és a fűtési előremenő ág közé.

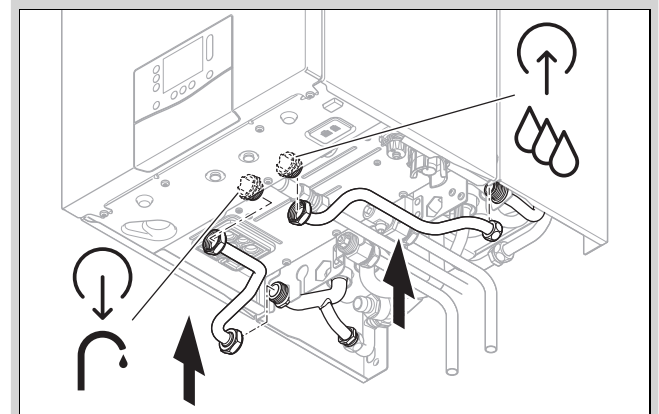
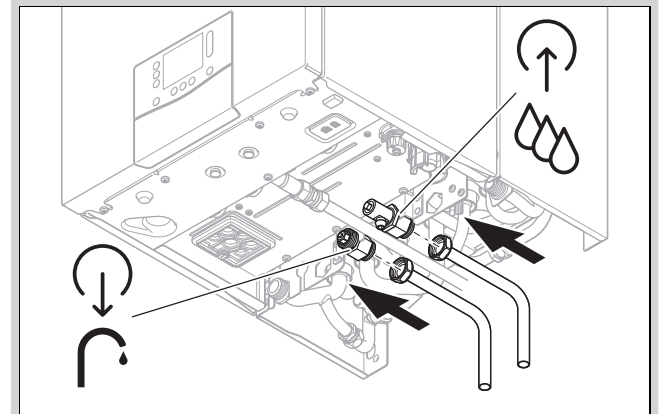
5.2 Gázcső felszerelése



1. Szerelje fel a gázvezeték a gázcsatlakozóra. A vezeték nem feszülhet meg.
2. Üzembe helyezés előtt légtelenítse a gázvezeték.
3. Ellenőrizze a teljes gázcső tömörségét.

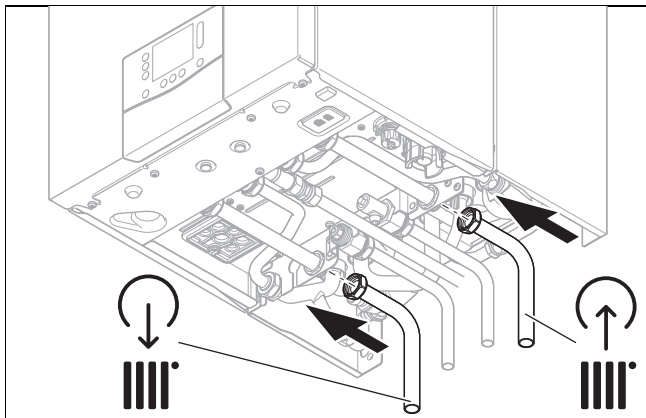
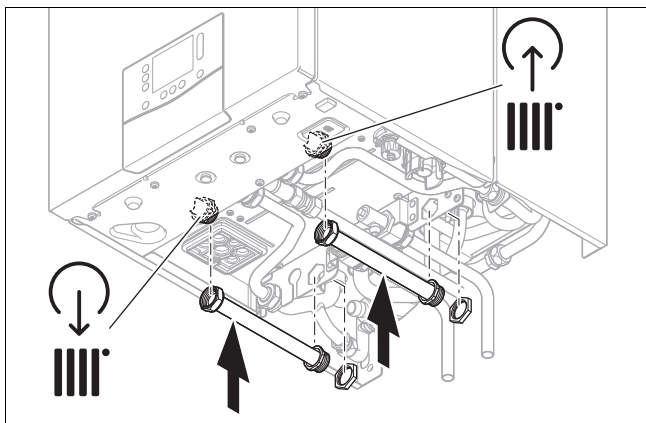
5.3 A hideg-/melegvízcsövek felszerelése

Érvényesség: Termék integrált melegvízkészítéssel



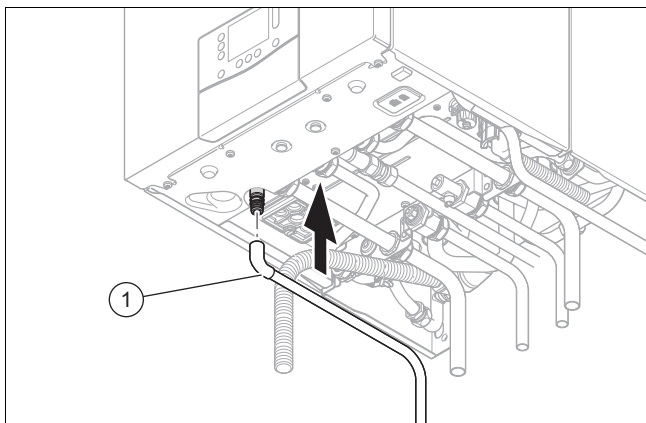
1. Szerelje fel a hideg- / a melegvíz csöveit a szabványoknak megfelelően.

5.4 Fűtési előremenő/visszatérő ág csöveinek szerelése



1. A szabványoknak megfelelően szerelje fel a fűtési előremenő és visszatérő ág csöveit.

5.5 A rendszersztérválasztó lefolyótömlőjének csatlakoztatása



1. A mellékelt lefolyótömlőt a csatlakozások kialakításakor úgy helyezze el, hogy ne zavarja a szifon alsó részének levételét és felszerelését.
2. Csatlakoztassa a(z) (1) véget a rendszersztérválasztó lefolyójára.

5.6 Kondenzátum lefolyótömlő csatlakoztatása

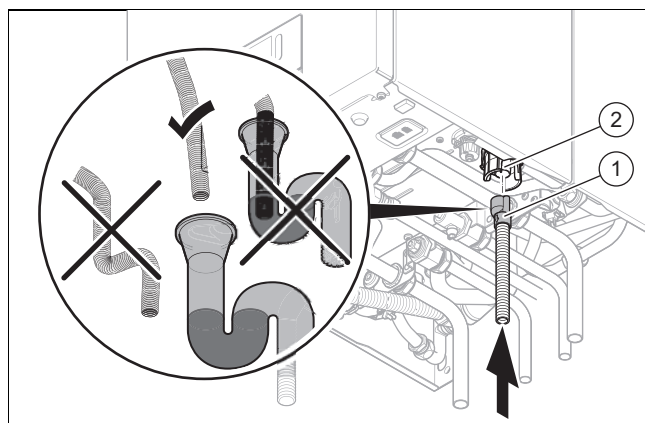


Veszély!

Életveszély az égéstermék szivárgása miatt!

A kondenzátumszifon kondenzátum lefolyótömlőjét nem szabad tömítetten bekötni a szennyvízvezetékbe, különben a belső kondenzátumszifon működését zavarja.

- ▶ A kondenzátum lefolyótömlőt a szennyvíz-vezeték felett hagyja végződni.
- ▶ Ne engedje, hogy a kondenzvíz-elvezető tömlő belemerüljön a szennyvízvezeték bemenetének vízszintjébe.



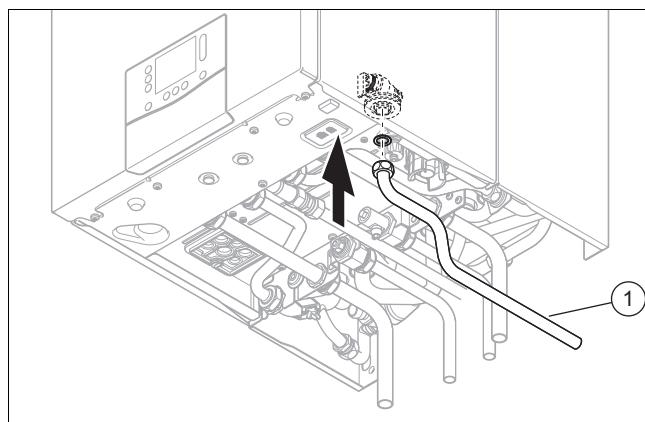
1. Töltse fel a kondenzátumszifont. (→ Fejezet 7.10)
2. Szerelje fel a tartozékként szállított kondenzvíz-elvezető tömlőt (1) a szifonra (2).



Tudnivaló

Ha nem szereli fel a tartozékként szállított kondenzvíz-elvezető tömlőt, a kondenzvíz-elvezető vezetékhez csak saválló anyagból készült tömlőket/csöveket használjon (pl. saválló PP műanyag polipropilén).

5.7 Lefolyócső szerelése a fűtés biztonsági szelepéhez



1. Szerelje fel a biztonsági szelep lefolyócsövét (1) úgy, hogy a szifon alsó részének levételekor és felhelyezésekor ne zavarjon.
2. Bizonyosodjon meg arról, hogy a cső vége látható, és a víz vagy gőz kilépésekor nem sérülhetnek meg sze-

mélyek, és nem károsodhatnak elektromos szerkezeti elemek.

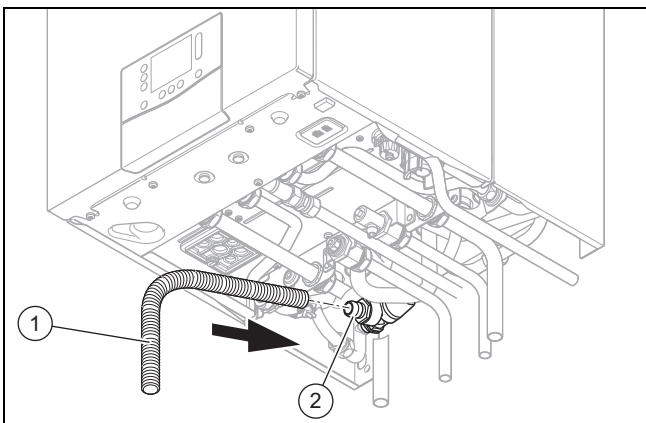
5.8 A rugalmas tömlő csatlakoztatása a rétegtöltésű melegvíztároló biztonsági szelepeére



Veszély! Forrázásveszély!

A biztonsági szelep lefolyóján kilépő fűtővíz súlyos forrázási sérüléseket okozhat.

- ▶ Szerelje fel szakszerűen a biztonsági szelep lefolyóját.
- ▶ Használja a szállítási terjedelemben található rugalmas tömlőt.



1. Dugja rá a rugalmas tömlőt (1) a biztonsági szelepre (2).
2. Vezesse el a rugalmas tömlő végét egy nyitott csatlakozással egy lefolyótölcsérig. Ügyeljen rá, hogy a tömlőnek megfelelő esése legyen.
3. Bizonyosodjon meg arról, hogy a tömlő vége látható.

5.9 Levegő-/égéstermék rendszer

5.9.1 Levegő-/égéstermék elvezető rendszer szerelése és csatlakoztatása

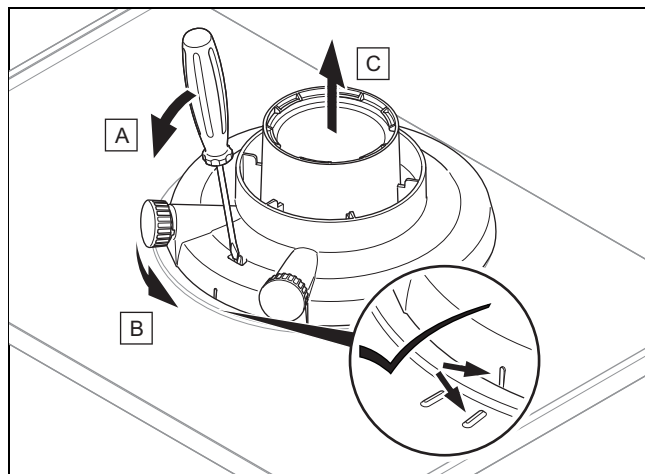
1. A használható levegő-/égéstermék elvezető rendszereket a jóváhagyott rendszerű égéstermék elvezető rendszer mellékelt szerelési útmutatójában találja meg.

Feltétel: Telepítés nedves helyiségbe

- ▶ A terméket feltétlenül egy, a helyiséglevegőtől független levegő-/égéstermék rendszerhez csatlakoztassa. Az égési levegő nem vehető a felállítási helyiségből.
- ▶ Szerelje össze a levegő-/égéstermék elvezető rendszert a mellékelt szerelési útmutató szerint.

5.9.2 A levegő-/égéstermék elvezető rendszer standard csatlakozócsonkjának leszerelése

5.9.2.1 A levegő-/égéstermék elvezető rendszer standard csatlakozócsonkjának leszerelése

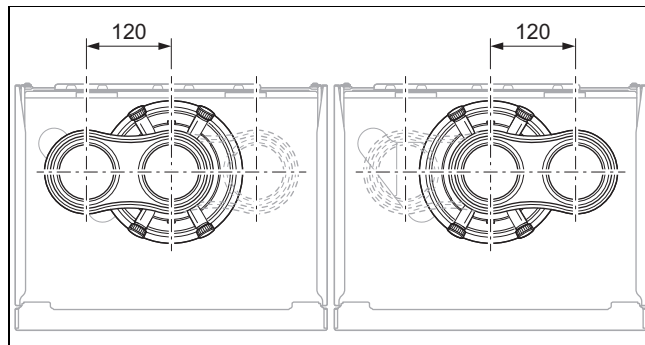


5.9.2.2 Csatlakozóelem szerelése a 60/100 mm vagy 80/125 mm átmérőjű levegő-/égéstermék elvezető rendszerhez

1. Szerelje le a levegő-/égéstermék-elvezető rendszer standard csatlakozócsonkját. (→ Fejezet 5.9.2.1)
2. Helyezze be az alternatív csatlakozócsonkot. Eközben ügyeljen a bepattanó csapokra.
3. Fordítsa el a szabványos csatlakozócsonkot az óramutató járásával megegyező irányban bereteszelésig.

5.9.2.3 ø 80/80 mm elválasztott levegő-/égéstermék vezeték csatlakozócsonk szerelés

1. Szerelje le a levegő-/égéstermék-elvezető rendszer standard csatlakozócsonkját. (→ Fejezet 5.9.2.1)



2. Helyezze be az alternatív csatlakozócsonkot. A levegőbevezetés csatlakozója bal vagy jobb oldalra vezethető. Eközben ügyeljen a bepattanó csapokra.
3. Fordítsa el a csatlakozócsonkot az óramutató járásával megegyező irányban bereteszelésig.

5.10 Elektromos bekötés

Az elektromos telepítést csak elektromos szakember végezheti.

A terméknek földelve kell lennie.



Veszély! Áramütés miatti életveszély!

Az L és N hálózati kapcsokon mindig van feszültség:

- ▶ Az áramellátás összes pólusának kikapcsolásával kapcsolja feszültségmentesre a terméket (legalább 3 mm érintkezőnyílású elektromos leválasztókészülék, pl. biztosíték vagy vezetékvédő kapcsoló (kismegszakító) segítségével).
- ▶ Biztosítsa a visszakapcsolás ellen.
- ▶ Várjon legalább 3 percet, míg a kondenzátorok kisülnek.
- ▶ Ellenőrizze a feszültségmentességet.

5.10.1 Általános információk a kábelek csatlakoztatásához

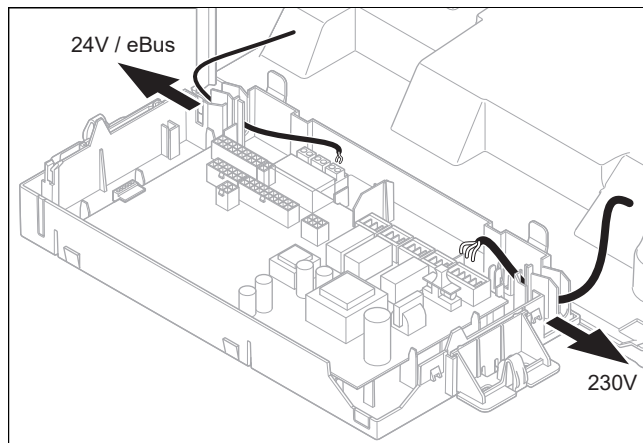


Vigyázat! Anyagi károk veszélye szakszerűtlen telepítés esetén!

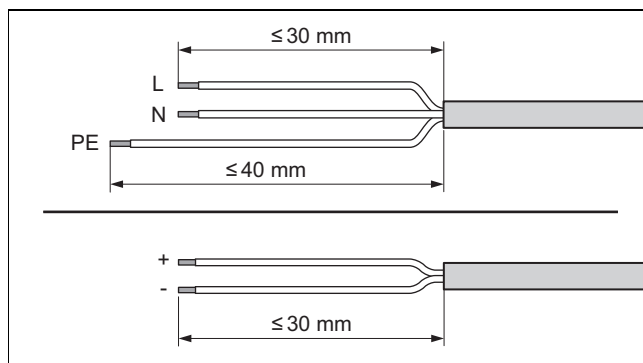
A nem megfelelő szorító- és csatlakozókapcsokra kötött hálózati feszültség tönkretelheti az elektronikát.

- ▶ Az eBUS (+/-) kapcsokra semmiképpen se kössön hálózati feszültséget.
- ▶ A csatlakozókábelt kizárólag az annak megfelelően megjelölt kapcsokra szabad bekötni!

1. Vezesse át a bekötni kívánt komponensek kábeleit a kábelátvezetőn a bal oldalon a termék alján.
2. Ügyeljen arra, hogy a kábelátvezető helyesen illeszkedjen a helyére, és hogy a kábeleket az előírásoknak megfelelően kell átvezetni.
3. Ügyeljen arra, hogy a kábelátvezetők szorosan és látható rész nélkül fogják körül a kábeleket.
4. Alkalmazzon húzásmentesítőket.
5. Szükség esetén rövidítse meg a csatlakozókábeleket.



6. A csatlakoztatni kívánt komponensek csatlakozókábelét megfelelően fedtesse le a csatlakozószekrényben.



7. Blankolja meg a rugalmas kábelt, ahogy az ábra mutatja. Ügyeljen arra, hogy az egyes erek szigetelése ne sérüljen meg.
8. A belső erek szigetelését csak annyira távolítsa el, hogy jó, stabil bekötéseket tudjon készíteni.
9. Ahhoz, hogy az egyes erek meglazulása esetén ne keletkezessenek rövidzárlatok, az erek lecsupaszított végeire helyezzen érvéghüvelyeket.
10. Szerelje fel a megfelelő csatlakozódugót a csatlakozókábelre.
11. Ellenőrizze, hogy minden ér megfelelően stabilan van rögzítve a csatlakozódugó kapcsaiban. Adott esetben javítsa ki.
12. Dugja a csatlakozódugót a vezérlőpanel hozzátartozó csatlakozóhelyére. (→ Melléklet J)

5.10.2 Az eBUS-vezetékekkel szembeni követelmények

Az eBUS-vezetékek fektetésénél tartsa be a következő szabályokat:

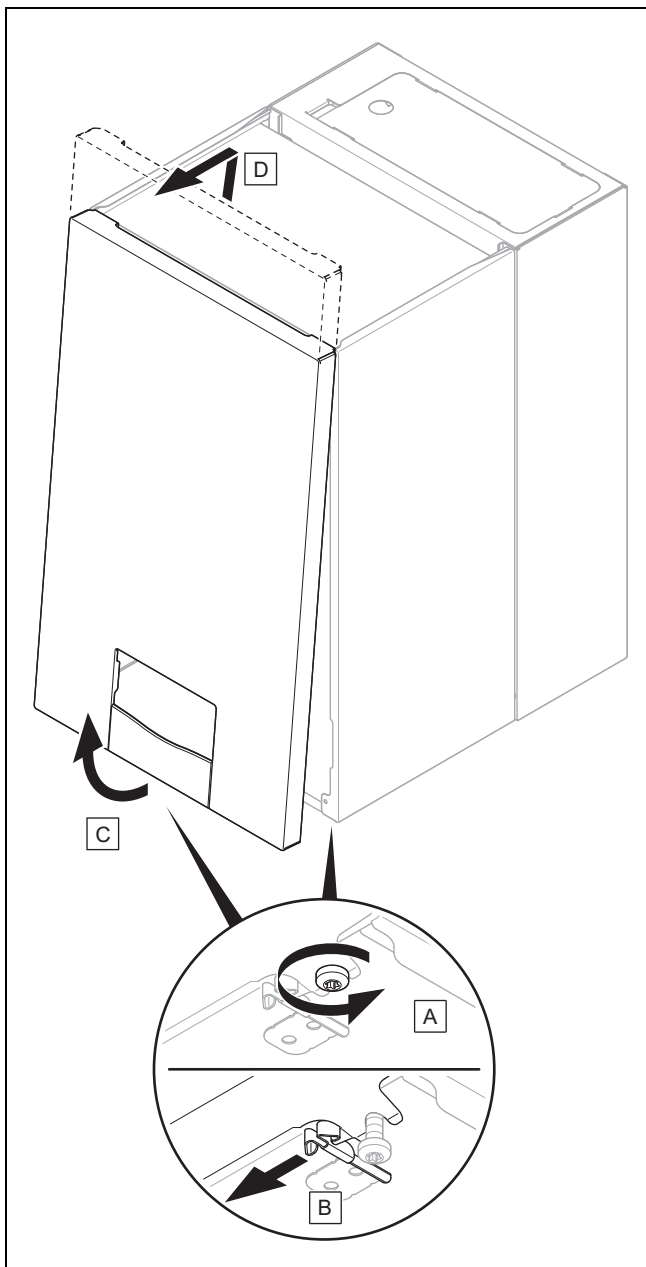
- ▶ Használjon 2 eres vezetékeket.
- ▶ Soha ne használjon árnyékolt vagy sodrott vezetékeket.
- ▶ Csak megfelelő, például NYM vagy H05VV (-F / -U) típusú vezetékeket használjon.
- ▶ Tartsa be az 125 méteres megengedett maximális hosszt. A $\geq 0,75 \text{ mm}^2$ -es érkeresztmetszet 50 m teljes hosszúig, 50 m-től pedig $1,5 \text{ mm}^2$ -es érkeresztmetszet alkalmazandó.

Az eBUS-jelek (pl. interferencia miatti) zavarainak elkerülése érdekében:

- ▶ Tartson legalább 120 mm távolságot a hálózati csatlakozókábelektől vagy más elektromágneses zavarforrásoktól.

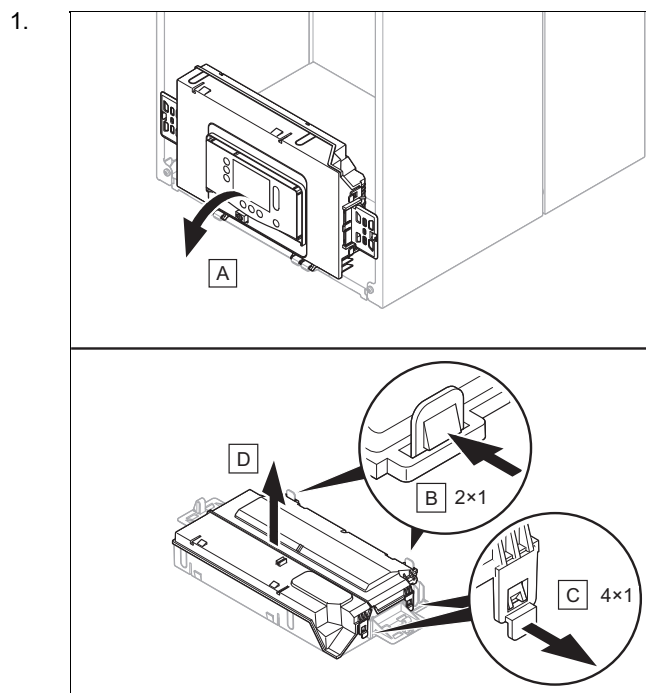
- ▶ Ha a kábeleket a hálózati csatlakozókábelekkel párhuzamosan fekteti le, akkor azokat a vonatkozó előírásoknak megfelelően, pl. kábeltálcákon helyezze el.
- ▶ **Kivétel:** Falátvezetéseknel és a kapcsolószekrényben a minimális távolság elmaradása elfogadható.

5.10.3 Az előlő burkolat leszerelése



1. Oldja a két csavart a termék bal és jobb alsó oldalán, de ne csavarja ki teljesen a csavarokat.
2. Szerelje le az előlő burkolatot, ahogy az ábra mutatja.

5.10.4 Kapcsolódoboz kinyitása



2. Ügyeljen arra, hogy ne terhelje a kapcsolószekrényt.

5.10.5 Az áramellátás bekötése

5.10.5.1 A termék bekötése hálózati csatlakozóval

1. Hálózati csatlakozóvezetéként, amelyet a kábelátvezetőn keresztül a termékbe vezet, szabványos háromeres rugalmas vezetékét használjon.
2. Csatlakoztassa a hálózati csatlakozókábelt a panel X1 csatlakozójára. (→ Melléklet J)
3. A hálózati csatlakozókábel elvezetésekor ügyeljen a helyes szerelésre. (→ Fejezet 11.7.18)
4. Bizonyosodjon meg arról, hogy a hálózat feszültsége 230 V.
5. Szereljen a hálózati csatlakozókábelre egy megfelelő védőérintkezős dugót.
6. Csatlakoztassa a terméket a hálózati csatlakozódugóval.
7. Gondoskodjon arról, hogy a hálózati csatlakozódugó a telepítés után mindig megközelíthető legyen.

5.10.5.2 A termék csatlakoztatása fix bekötéssel

1. Ellenőrizze a feszültségmentességet.
2. Helyezze el az épületgépészeti szerelvények kábelét a rögzített csatlakozáshoz. (→ Fejezet 11.7.18)
3. Az épületgépészeti szerelvények kábeleként, amelyet a kábelátvezetőn keresztül a termékbe vezet, szabványos háromeres rugalmas vezetékét használjon.
4. Csatlakoztassa az épületgépészeti szerelvények kábelét a panel X1 csatlakozóhelyéhez fázishelyesen. (→ Melléklet J)
5. Ügyeljen arra, hogy az épület elektromos rendszerének vezetéke egy legalább 3 mm érintkezőtávolságú megszakító készülékhez (pl. biztosíték vagy kismegszakító) legyen csatlakoztatva.

5.10.5.3 A termék telepítése nedves környezetben



Veszély!

Áramütés miatti életveszély!

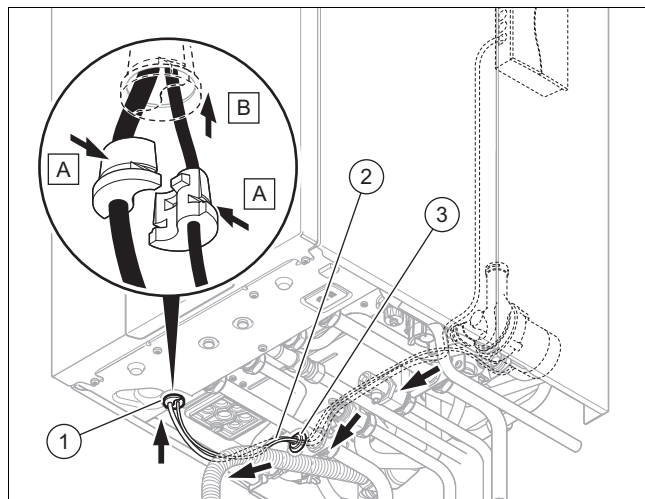
Ha a terméket olyan helyiségekbe telepíti, ahol jellemző a nedvesség, pl. fürdőszobába, akkor vegye figyelembe az elektromos telepítésre vonatkozó, érvényben lévő nemzeti szabályozásokat. Ha pl. a gyárilag felszerelt, védőérintkezős hálózati csatlakozóval ellátott kábelt használja, akkor életveszélyes áramütés veszélye áll fenn.

- ▶ Nedves környezetbe telepítéskor soha ne használja az adott esetben gyárilag felszerelt, védőérintkezős csatlakozóval ellátott kábelt.
- ▶ A készülék bekötéséhez egy fix csatlakozót és egy legalább 3 mm érintkezőnyílású elektromos készüléket (pl. biztosíték vagy kismegszakító) használjon.

1. Hálózati csatlakozóvezetéként, amelyet a kábelátvezetőn keresztül a termékbe vezet, szabványos háromeres rugalmas vezetékét használjon.
2. Csatlakoztassa a hálózati csatlakozókábelt a panel X1 csatlakozójára. (→ Melléklet J)
3. A hálózati csatlakozókábel elvezetéskor ügyeljen a helyes szerelésre. (→ Fejezet 11.7.18)
4. Bizonyosodjon meg arról, hogy a hálózat feszültsége 230 V.
5. Szereljen be egy megfelelő elosztódobozt.
6. Kösse össze a hálózati csatlakozókábelt és az épület elektromos rendszerének vezetékét az elosztódobozban.
7. Ügyeljen a szükséges, égéstermék-oldali csatlakozásra helyiséglevetőtől független levegő-/égéstermék rendszerénél.

5.10.5.4 A rétegtöltésű melegvíztároló csatlakoztatása a hőtermelő elektronikájához

1. Nyissa ki a kapcsolódobozt. (→ Fejezet 5.10.4)
2. Csatlakoztassa a kábelt. (→ Fejezet 5.10.1)



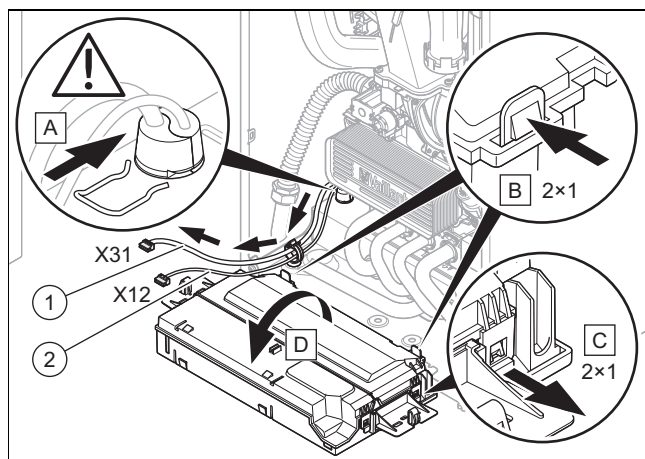
Vigyázat!

Anyagi károk veszélye nem megfelelő kábelvezetés miatt

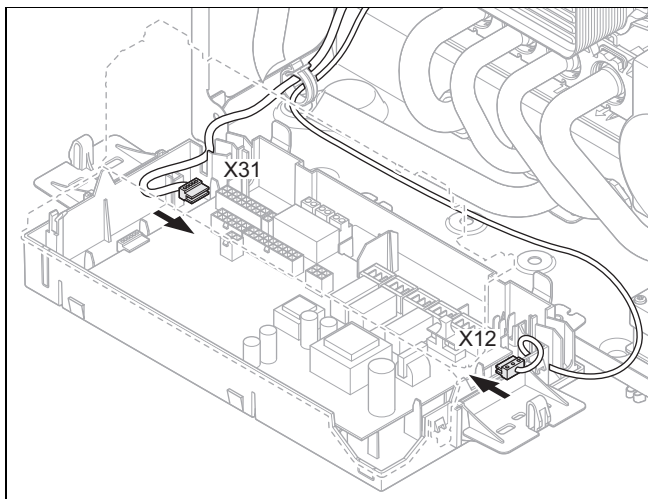
A kábelek megsérülhetnek, ha hozzáérnek a termék forró részeihez.

- ▶ A kábeleket mindig úgy vezesse el, hogy ne érhessenek hozzá a termék forró részeihez.

3. Vezesse át a rétegtöltésű melegvíztároló kábelkorbácsát (2) az átvezető tömszelencékkel (3) a rétegtöltésű melegvíztárolón és a hőtermelőn található kábelátvezetésekben.
4. Használja a kábelátvezetőt a fűtőkészüléken (1).
5. Rögzítse a tömszelencéket a kábelátvezetőkön a mellékelt rugós kapcsokkal.



6. Vezesse ki a szivattyú vezetékét (2) az X12 csatlakozódugóval a kapcsolódobozból.
7. Vezesse el az érzékelő kábelét (1) az X31 csatlakozódugóval a panelhez.



8. Csatlakoztassa a szivattyú vezeték *X12* csatlakozódugóját az *X12* csatlakozóra (a panel jobb oldalán).
9. Csatlakoztassa az érzékelő vezeték *X31* csatlakozódugóját az **actoSTOR** modul *X31* csatlakozójára (a panel bal oldalán).
10. Rögzítse a kábelt a kábelbilincsekkel a csatlakozódozobban.

5.10.6 A szabályozó bekötése

1. Csatlakoztassa a kábelt. (→ Fejezet 5.10.1)
2. Vegye figyelembe a bekötési kapcsolási rajzot. (→ Melléklet J)

Feltétel: Szabályozó az eBUS-on

- ▶ Először állítsa a maximumra a melegvíz kívánt hőmérsékletét a hőtermelő kezelőfelületén, és csak ezután csatlakoztassa a rendszerszabályozót (eBUS).
- ▶ Csatlakoztassa a szabályozót a *BUS*-csatlakozóhoz.
- ▶ Hídolja át a $24\text{ V} = RT (X100)$ csatlakozót, ha nincs áthidalva.

Feltétel: Kisfeszültségű szabályozó (24 V)

- ▶ Távolítsa el a hidat, és csatlakoztassa a szabályozót a $24\text{ V} = RT (X100)$ csatlakozáshoz.

Feltétel: Maximumtermostát padlófűtéshez

- ▶ Távolítsa el a hidat, és csatlakoztassa a maximális hőmérsékletet korlátozó termostátot a *Burner off* csatlakozáshoz.

3. A többkörös szabályozóhoz állítsa át a **D.018** diagnosztikai kódot **Eco** értékről (időszakaszos szivattyú) **Tartósan** értékre (továbbműködő szivattyú). (→ Fejezet 8.1)

5.10.7 A moduldoboz, a multifunkcionális modul és a kiegészítő komponensek telepítése

1. Szerelje fel a multifunkcionális modul (opciós panel) moduldobozát a termékbe (→ a moduldoboz telepítési útmutatója).
2. Csatlakoztassa a multifunkcionális modult (opcionális panel) a termék paneléhez (→ moduldoboz telepítési útmutató).
3. Csatlakoztassa a kiegészítő komponenseket a multifunkcionális modulhoz (→ moduldoboz telepítési útmutató).

4. Konfigurálja az éppen kívánt funkciót a diagnosztikai kódok segítségével. (→ Fejezet 8.2)

5.10.8 Kommunikációs egység beszerelése (opcionális)

- ▶ Végezze el a kommunikációs egység telepítését (→ a kommunikációs egység telepítési útmutatója).

5.10.9 A kiegészítő relé használata



Tudnivaló

A panelen lévő *Opt.* csatlakozó (szürke csatlakozódugó) nem áll rendelkezésre minden termékhez.

1. A további komponenseket a panel *Opt.* csatlakozóján (szürke csatlakozódugó) keresztül közvetlenül a beépített kiegészítő relé panelére kapcsolja rá.
2. Csatlakoztassa a kábelt. (→ Fejezet 5.10.1)
3. A csatlakoztatott komponens üzembe helyezéséhez válassza ki a **D.026** diagnosztikai kódban a komponst. (→ Fejezet 6.3)

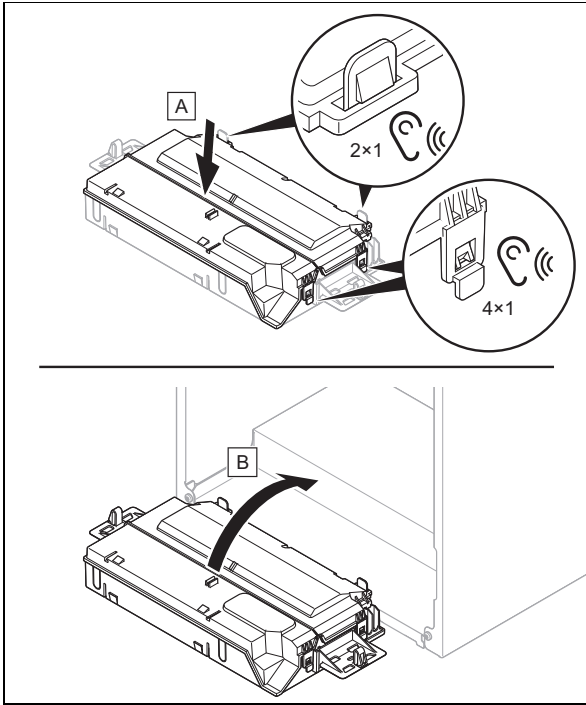
5.10.10 A cirkulációs szivattyú beszerelése

Érvényesség: Termék integrált melegvízkészítéssel

Feltétel: szabályozó csatlakoztatva

- ▶ Csatlakoztassa a kábelt. (→ Fejezet 5.10.1)
- ▶ Amennyiben rendelkezésre áll *X13* csatlakozóhely, kösse össze a 230 V-os csatlakozókábelt a *X13* csatlakozóhely csatlakozódugójával, és csatlakoztassa a csatlakozót a csatlakozóhelyre.
- ▶ Ha az adott esetben már meglévő *X13* csatlakozó már foglalt, akkor kösse a cirkulációs szivattyút az *X16* csatlakozóhoz.
- ▶ Ha az *X13* (amennyiben rendelkezésre áll) és az *X16* csatlakozó már foglalt, akkor a cirkulációs szivattyút a multifunkcionális modulra (opciós panel) csatlakoztassa. (→ Fejezet 5.10.7)
- ▶ Kösse össze a külső kapcsoló csatlakozóvezetékét a szabályozóhoz a *1 (OT)* és *6 (FB)* kapcsokkal a *X41* peremes csatlakozódugón, amely a szabályozóhoz van mellékelve.
- ▶ Csatlakoztassa a szélcsatlakozót a panelen az *X41* csatlakozóra.

5.10.11 Kapcsolódoboz bezárása

- 

2. Ügyeljen arra, hogy a tartók a kapcsolószekrény jobb és bal oldalán helyesen legyenek felszerelve.

6 Kezelés



6.1 Kezelési koncepció

A kezelési koncepció, a termék kezelésének leírása és az üzemeltetői szint leolvasási és beállítási lehetőségeinek leírásai az Üzemeltetési útmutatóban található.


A szakember szint leolvasási és beállítási lehetőségeinek áttekintését a függelékben lévő szakember szint táblázatban találja.

Szakember szint (→ Melléklet A)


6.2 Szakember szint lehívása

- Navigáljon a **MENÜ** → **BEÁLLÍTÁSOK** → **Szakember szint** menübe, és nyugtázza a  gombbal.
- Állítsa be a szakember szint kódját, és nyugtázza a  gombbal.
 - Szakember szint kódja: 17




6.3 Diagnosztikai kódok lehívása/beállítása

- Hívja le a szakember szintet. (→ Fejezet 6.2)
- Navigáljon a(z) **Diagnosztikai kódok** menüponthoz.
- Válassza ki a görgetősávval a kívánt diagnosztikai kódot.
- Nyugtázza a  gombbal.
- Válassza ki a görgetősávval a diagnosztikai kód kívánt értékét.



Diagnosztikai kódok (→ Melléklet B)

- Nyugtázza a  gombbal.
- Ha szükséges, ismételje meg a 2–6. lépéseket további diagnosztikai kódok beállításához.

6.4 Ellenőrzőprogram behívása

- Hívja le a szakember szintet. (→ Fejezet 6.2)
- Navigáljon a következő menüpontra: **Tesztüzemmódok** → **Ellenőrző programok**.
- Válassza ki a görgetősávval a kívánt ellenőrzőprogramot.
Ellenőrző programok (→ Melléklet E)
- Nyugtázza a  gombbal.
 - ◁ Az ellenőrzőprogram elindul és végigfut.
 - ◁ Ha kiválasztotta a **P.001** ellenőrzőprogramot, akkor először állítsa be a kívánt terhelést, és nyugtázza a  gombbal.
- Miközben az ellenőrzőprogram lefut, szükség esetén nyomja meg a  gombot a(z) **Adatok áttekintése** megjelenítéséhez.
- Ha szükséges, válasszon ki egy további ellenőrzőprogramot.

6.5 Működtetőteszt futtatása

- Hívja le a szakember szintet. (→ Fejezet 6.2)
- Navigáljon a következő menüponthoz: **Tesztüzemmódok** → **Műk.teszt**.
- Válassza ki a görgetősávval a kívánt működtetőtesztet.
Működtetőteszt (→ Melléklet F)
- Nyugtázza a  gombbal.
 - ◁ A működtetőteszt elindul és lefut.
- Miközben a működtetőteszt lefut, szükség esetén nyomja meg a  gombot a következő megjelenítéséhez: **Adatok áttekintése**.
- Szükség esetén válasszon ki egy további működtetőtesztet.

6.6 Az adatok áttekintésének lehívása

- Hívja le a szakember szintet. (→ Fejezet 6.2)
- Navigáljon a(z) **Adatok áttekintése** menüponthoz.
 - ◁ Az aktuális üzemállapot megjelenik a kijelzőn.





6.7 Állapotkódok lehívás

- ▶ Navigáljon a **MENÜ** → **INFORMÁCIÓ** → **Állapotkód** menübe.
Állapotkódok (→ Melléklet C)
 - ◁ A kijelzőn az aktuális üzemállapot (állapotkód) jelenik meg.

6.8 Menüszint elhagyása


- ▶ Nyomja meg a  gombot.
 - ◁ A kijelzőn az alapkijelzés jelenik meg.


6.9 Kéményseprő mód (égéstermék-elemzés) futtatása

1. Nyomja meg a  gombot.
2. Nyomja meg a  lehetőséget, vagy navigáljon a **MENÜ** → **BEÁLLÍTÁSOK** → **Kéményseprő mód** menübe.
3. Az égéstermék-elemzés futtatásához válassza ki a következő fűtésterhelések egyikét.
 - **Beállítható fűtésterhelés**
 - **Max. hőterhelés melegvíz**
 - **Min. fűtésterhelés**
4. Nyugtázza a  gombbal.
 - ◁ Ha kiválasztotta a(z) **Beállítható fűtésterhelés** menüt, akkor állítsa be a kívánt fűtésterhelést, és nyugtázza a  gombbal.
 - ◁ Ha az **S.093** állapotkód látható, akkor folyamatban van a kalibrálás.
 - ◁ Ha az **S.059** állapotkód látható, akkor a fűtővíz minimális keringtetett mennyisége nem érte el a kiválasztott fűtésterheléshez szükséges értéket. Növelje a keringtetett mennyiséget a fűtési rendszerben.
5. A mérést csak akkor indítsa el, ha a termék engedélyezi a mérést.



Tudnivaló

A kéményseprő-üzemmód 15 percig fut. A  gombbal bármikor meg lehet szakítani.

6. Adott esetben nyomja meg a  gombot az üzemmódot kijelzéséhez.

7 Üzembe helyezés

7.1 Fűtővíz/feltöltéshez és utántöltéshez használt víz ellenőrzése és előkészítése



Vigyázat!

Anyagi kár kockázata a csekélyebb értékű fűtővíz miatt

- ▶ Gondoskodjon megfelelő minőségű fűtővízről.

- ▶ Mielőtt a rendszert feltölti vagy utántölti, ellenőrizze a fűtővíz minőségét.

A fűtővíz minőségének ellenőrzése

- ▶ Vegyen ki egy kevés vizet a fűtőkörből.
- ▶ Ellenőrizze a fűtővíz kinézetét.
- ▶ Ha leülepedő anyagokat állapít meg, a rendszert iszaptanítani kell.
- ▶ Ellenőrizze mágnesrúddal, hogy van-e jelen magnetit (vasoxid).

- ▶ Amennyiben magnetitot talál, tisztítsa ki a rendszert, és tegyen megfelelő intézkedéseket a korrózióvédelem érdekében (pl. mágneses leválasztó beszerelése).
- ▶ Ellenőrizze a kivett víz pH-értékét 25 °C-on.
- ▶ Ha az értékek 8,2 alatt vagy 10,0 felett vannak, tisztítsa ki a rendszert, és készítse elő a fűtővizet.
- ▶ Bizonyosodjon meg arról, hogy nem juthat oxigén a fűtővízbe.

A feltöltéshez és utántöltéshez használt víz ellenőrzése

- ▶ Mielőtt a rendszerbe töltene, mérje meg a feltöltéshez és utántöltéshez használt víz keménységét.

A feltöltéshez és utántöltéshez használt víz előkészítése

- ▶ A feltöltéshez és utántöltéshez használt víz előkészítésekor vegye figyelembe a vonatkozó nemzeti előírásokat és műszaki szabályokat.

Ha a nemzeti előírások és műszaki szabályok nem támasztanak szigorúbb követelményeket, az alábbiak érvényesek:

A feltöltéshez és utántöltéshez használt vizet elő kell készíteni

- ha a feltöltéshez és utántöltéshez használt teljes vízmennyiség a rendszer használatának időtartama alatt túllépi a fűtési rendszer névleges térfogatának háromszorosát, vagy
- ha az alábbi táblázatban megadott irányértékeket nem tartja be, vagy
- ha a fűtővíz pH-értéke 8,2 alatt vagy 10,0 felett van.

Teljes fűtési teljesítmény	Vízkeménység a következő fajlagos rendszertérfogat esetén ¹⁾					
	≤ 20 l/kW		> 20 l/kW ≤ 40 l/kW		> 40 l/kW	
kW	°dH	mol/m ³	°dH	mol/m ³	°dH	mol/m ³
< 50	≤ 16,8 ²⁾	≤ 3 ²⁾	≤ 8,4 ³⁾	≤ 1,5 ³⁾	< 0,3	< 0,05
> 50 és ≤ 200-ig	≤ 11,2	≤ 2	≤ 5,6	≤ 1,0	< 0,3	< 0,05
> 200 és ≤ 600-ig	≤ 8,4	≤ 1,5	< 0,3	< 0,05	< 0,3	< 0,05
> 600	< 0,3	< 0,05	< 0,3	< 0,05	< 0,3	< 0,05

1) névleges űrtartalom literben/fűtési teljesítmény; többkazános rendszereknél a legkisebb egyedi teljesítményt kell figyelembe venni.
2) Nincsenek korlátozások
3) ≤ 3 (16,8)



Vigyázat!

Anyagi kár kockázata nem megfelelő adalékanyagokkal dúsított fűtővíz miatt!

A nem megfelelő adalékanyagok változásokat okozhatnak a szerkezeti elemeken, a fűtési üzemben zajokat kelthetnek, és adott esetben további károkhoz vezethetnek.

- ▶ Ne használjon nem megfelelő fagyálló és korrózióvédő anyagokat, biocidokat és tömítőanyagokat.

Az alábbi anyagok rendeltetésszerű használata esetén termékeinkben eddig nem állapítottunk meg összeférhetlenségeket.

- ▶ A használat során mindenképpen kövesse az adalékanyag gyártójának útmutatóit.

A fűtési rendszer egyéb részeiben használt adalékok összeférhetősége és hatékonysága kapcsán semmilyen felelősséget nem vállalunk.

Adalékanyagok tisztításhoz (a folyamat végén átöblítés szükséges)

- Adey MC3+
- Adey MC5
- Fernox F3
- Sentinel X 300
- Sentinel X 400

Adalékanyagok tartós használatra a rendszerben

- Adey MC1+
- Fernox F1
- Fernox F2
- Sentinel X 100
- Sentinel X 200

Fagyálló adalékanyagok tartós használatra a rendszerben

- Adey MC ZERO
- Fernox Antifreeze Alphi 11
- Sentinel X 500
- ▶ Amennyiben a fent megadott adalékanyagokat használja, tájékoztassa az üzemeltetőt a szükséges intézkedésekről.
- ▶ Tájékoztassa az üzemeltetőt a fagyvédelem érdekében szükséges tevékenységekkel kapcsolatban.

7.2 A fűtési rendszer árammentes feltöltése

Érvényesség: Termék integrált melegvízkészítéssel

1. Feltöltés előtt öblítse át a fűtési rendszert.
2. Kösse össze a fűtési rendszer ürítőcsapját a szabványoknak megfelelően egy lefolyóval.
3. Forgassa a töltőberendezés beállítócsavarját (→ Fejezet 3.4)balra vagy jobbra.
 - ◁ A fűtési rendszer feltöltődik.
4. Nyissa ki az összes fűtőtest termosztátszelepet és adott esetben a karbantartó csapokat.
5. Egészen addig légtelenítse a legmagasabb ponton elhelyezkedő fűtőtestet, amíg a légtelenítő szelepen már csak víz áramlik ki, légbuborékok nélkül.
6. Légtelenítse a többi fűtőtestet, amíg a fűtési rendszer teljesen megtelik fűtővízzel.
7. Addig töltsön fűtővizet a rendszerbe, amíg a fűtési rendszer nyomása el nem éri a szükséges értéket.
 - Figyelje a manométert.
8. Ha a nyomás elérte a szükséges értéket, állítsa a töltőberendezés beállítócsavarját vízszintes helyzetbe.

7.3 Készletléti üzemmód deaktiválása



Tudnivaló

Ha a terméket egy hálózati csatlakozókábelrel vagy egy hálózati csatlakozón keresztül csatlakoztatja, akkor a termék bekapcsol, mielőtt létrejött az áramellátás.

Egy lehetséges égéstermék-elzáródás ellenőrzése automatikusan megtörténik a háttérben, mielőtt létrejött az áramellátás. A ventilátor egy bizonyos ideig maximális fokozaton működik.

- ▶ Nyomja meg a BE / KI gombot a kijelzőn.
 - ◁ az alapkijelzés megjelenik a kijelzőn.

7.4 Telepítővarázsló futtatása

A telepítési asszisztens a készülék első bekapcsolásakor elindul vagy szakember szintről bármikor újból elindítható.


Szakember szint (→ Melléklet A)

- ▶ Zárja a gázelzáró csapot, mielőtt végrehajtja a telepítést a telepítési asszisztens segítségével.
- ▶ Bizonyosodjon meg arról, hogy a gázelzáró csap mindaddig zárva marad, ameddig végrehajtja a telepítést a telepítési asszisztens.

A gázfajta átállítása után az új gázfajta vonatkozó 2 mellékelt matricát a nagy adattáblára (kapcsolószekrény), illetve a kis adattáblára (fent a terméken) kell ragasztani. (→ Fejezet 7.16)

- ▶ A telepítési asszisztens lefutását követően nyissa ki a gázelzáró csapot és kapcsolja be a hőszükségletet.

7.4.1 Installációs asszisztens újraindítás

1. Navigáljon a **MENÜ** → **BEÁLLÍTÁSOK** → **Szakember szint** → **Telepítési segéd** menübe.
2. Nyugtázza a  gombbal.

7.5 Ellenőrzőprogramok és működtetősztek

MENÜ → **BEÁLLÍTÁSOK** → **Szakember szint** → **Tesztüzemmódok**

A telepítési asszisztens kiegészítéseként az üzembe helyezéshez, karbantartáshoz és hibaelhárításhoz a következő funkciókat is lehívhatja.

Ellenőrző programok (→ Melléklet E)

Működtetősztek (→ Melléklet F)

7.6 Megengedett készüléknyomás biztosítása

Ha a fűtési rendszer statikus magassága több emeletre terjed ki, akkor szükség lehet a megengedett üzemi töltőnyomásnál nagyobb nyomásra is, hogy a fűtési rendszer ne tudjon fellevegősödni.

- Megengedett üzemi töltőnyomás: 0,1 ... 0,2 MPa (1,0 ... 2,0 bar)

Ha a töltőnyomás értéke a minimális tartományba süllyed, akkor ezt a termék úgy jelzi, hogy villog az érték a kijelzőn.

- Töltőnyomás minimális tartomány: 0,05 ... 0,08 MPa (0,50 ... 0,80 bar)

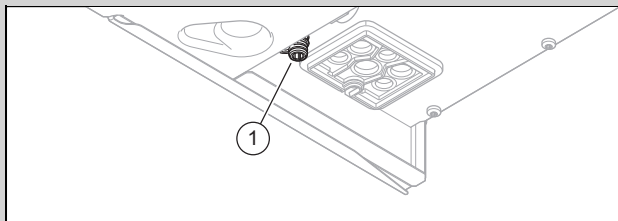
Ha a töltőnyomás a minimális tartomány alá süllyed, akkor a termék leáll, és a kijelzőn megjelenik a megfelelő üzenet.

- ▶ Töltse a rendszerbe fűtővizet a termék ismételt üzembe helyezéséhez.

7.7 A fűtési rendszer feltöltése


Érvényesség: Termék integrált melegvízkészítéssel

- ▶ Feltöltés előtt öblítse át a fűtési rendszert.
- ▶ Az előírt nyomást a **D.160** menüpont alatt állítsa be. (→ Fejezet 6.3)




- ▶ Bizonyosodjon meg arról, hogy a rendszerszétválasztó (1) kimenete a szabványnak megfelelően csatlakoztatva van egy szennyvízvezetékhez.
- ▶ Kösse össze a fűtési rendszer töltő/ürítő csapját a szabványoknak megfelelően a fűtővíz-ellátással.
- ▶ Nyissa meg a fűtővíz-ellátást.
- ▶ Nyissa ki az összes fűtőtest termosztát szelepet és adott esetben a karbantartó csapokat.
- ▶ Lassan nyissa ki a töltő/ürítő csapot annak érdekében, hogy a fűtővíz a fűtési rendszerbe áramolhasson.
- ▶ Egészen addig légtelenítse a legmagasabb ponton elhelyezkedő fűtőtestet, amíg a légtelenítő szelepen már csak víz áramlik ki, légbuborékok nélkül.
- ▶ Légtelenítse az összes fűtőtestet, amíg a fűtési rendszer teljesen meg nem telik fűtővízzel.
- ▶ Zárja el az összes légtelenítő szelepet.
- ▶ Addig töltse a fűtési rendszerbe, amíg a fűtési rendszer nyomása el nem éri a szükséges értéket.
- ▶ Zárja el a fűtési rendszer töltő/ürítőcsapját.
- ▶ Ellenőrizze az összes csatlakozó tömítettségét a teljes rendszerben.
- ▶ Állítsa be a feltöltő módot az üzemeltető számára.

Feltétel: Feltöltő mód **Automatikus**

- ▶ Válassza ki a feltöltő módot **Automatikus** a **D.031** pont alatt. (→ Fejezet 6.3)
 - ◁ A rendszer automatikusan feltölti a fűtőkört a **D.160** diagnosztikai kódban beállított nyomásra, majd légteleníti.
- ▶ Ha szükség esetén szeretné feltölteni a fűtőkörét, akkor nyissa meg a **MENÜ** → **BEÁLLÍTÁSOK** → **Autom. feltöltés üzemmód** → **Kinyitja a töltőberendezést?** menüt.
- ▶ Nyugtázza a kijelzőn az adatbevitelt a  gombbal.
 - ◁ A rendszer automatikusan feltölti a fűtőkört a **D.160** diagnosztikai kódban beállított nyomásra, majd légteleníti.

Feltétel: Feltöltő mód **Félautomatikus**

- ▶ Válassza ki a feltöltő módot **Félautomatikus** a **D.031** pont alatt. (→ Fejezet 6.3)
- ▶ Nyissa meg a **MENÜ** → **BEÁLLÍTÁSOK** → **Autom. feltöltés üzemmód** → **Kinyitja a töltőberendezést?** menüpontot.
- ▶ Nyugtázza a kijelzőn az adatbevitelt a  gombbal.

- ◁ A rendszer automatikusan feltölti a fűtőkört a **D.160** diagnosztikai kódban beállított nyomásra, majd légteleníti.



Tudnivaló

Ha a szükséges töltőnyomás értékének nagyobbak kell lennie, mint 2 bar, akkor töltse után a fűtővizet a töltőberendezés beállítócsavarjával. (→ Fejezet 7.2)

7.8 A fűtési rendszer légtelenítése

1. Indítsa el a **P.000** ellenőrző programot. (→ Fejezet 6.4)
 - ◁ A termék nem kezd üzemelni, a belső szivattyú szakaszosan jár, és automatikusan légteleníti a fűtőkört vagy a melegvízkört.
 - ◁ A kijelzőn a fűtési rendszer töltőnyomása látható.
2. Ügyeljen arra, hogy a fűtési rendszer töltőnyomása ne essen a minimális töltőnyomás alá.
 - $\geq 0,08 \text{ MPa}$ ($\geq 0,80 \text{ bar}$)
3. Ellenőrizze, hogy a fűtési rendszer víznyomása legalább $0,02 \text{ MPa}$ ($0,2 \text{ bar}$) értékkel nagyobb-e a membrános tágulási tartály (MAG) ellennyomásánál ($P_{\text{rendszer}} \geq P_{\text{MAG}} + 0,02 \text{ MPa}$ ($0,2 \text{ bar}$)).

Eredmény:

A fűtési rendszer töltőnyomása túl alacsony

- ▶ Töltse fel a fűtési rendszert. (→ Fejezet 7.7)



Tudnivaló

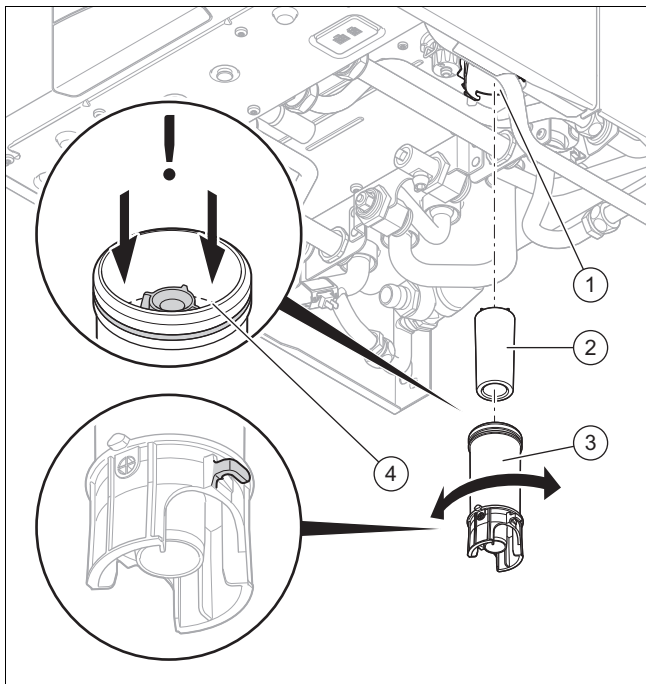
Ha a **P.000** ellenőrző program befejezése után még túl sok levegő van a fűtési rendszerben, indítsa el még egyszer az ellenőrző programot.

7.9 A használati melegvízrendszer feltöltése és légtelenítése

Érvényesség: Termék integrált melegvízkészítéssel

1. Nyissa ki a hidegvíz elzárócsapját a terméken.
2. Töltse fel a használati melegvízrendszert, ehhez nyissa meg az összes melegvíz csapot és várja meg, míg a víz folyni kezd rajtuk.

7.10 A kondenzátumszifon feltöltése



1. Oldja le a szifon alsó részét (3) a szifon felső részéről (1).
2. Távolítsa el az úszót (2).
3. Töltse fel a szifon alsó részét úgy, hogy a víz szintje kb. 10 mm-rel a kondenzvíz-elvezető vezeték (4) alatt legyen.
4. Ismét helyezze be az úszót.
5. Rögzítse a szifon alsó részét a szifon felső részén.

7.11 Gázbeállítások ellenőrzése

7.11.1 A gyári gázbeállítás ellenőrzése

- ▶ Ellenőrizze az adattáblán megadott gázfajtát, és hasonlítsa össze a szerelési helyen rendelkezésre álló gázfajtaival.

Eredmény 1:

A termék kivitele nem felel meg a helyi gázcsoportnak.

- ▶ Ne helyezze üzembe a terméket.
- ▶ Forduljon a vevőszolgálathoz.

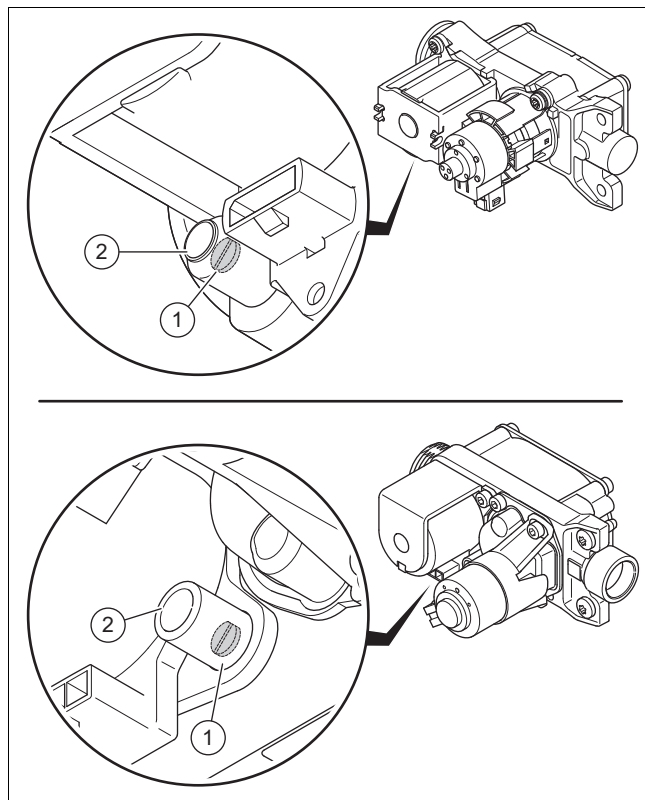
Eredmény 2:

A termék kivitele megfelel a helyi gázcsoportnak.

- ▶ Ellenőrizze a csatlakozási gáznyomást/gázáramlási nyomást. (→ Fejezet 7.11.2)
- ▶ Ellenőrizze a CO₂- és az O₂-tartalmat. (→ Fejezet 7.11.4)

7.11.2 Csatlakozási gáznyomás/gázáramlási nyomás ellenőrzése

1. Átmenetileg helyezze üzemben kívül a terméket. (→ Fejezet 12.1)
2. Hajtsa lefelé a kapcsolódobozt.



3. Lazítsa meg az ellenőrzőcsavart (1).
 - Bal fordulatok: 2
4. Csatlakoztasson egy manométert a mérőcsompra (2).
 - Munkaanyag: U-csöves manométer
 - Munkaanyag: Digitális manométer
5. Hajtsa fel a kapcsolódobozt.
6. Nyissa ki a gázlezáró csapot.
7. Helyezze üzembe a terméket.
8. Mérje meg a csatlakozási gáznyomást / gázáramlási nyomást a légköri nyomáshoz képest.

A gáz megengedett csatlakozási nyomása

Magyar-ország	Földgáz	H	1,8 ... 3,3 kPa (18,0 ... 33,0 mbar)
		S	1,8 ... 3,3 kPa (18,0 ... 33,0 mbar)
	PB-gáz	P	2,5 ... 3,5 kPa (25,0 ... 35,0 mbar)

- Gázcsatlakozó-nyomás: **P.001** segítségül hívása nélkül
- Gáz csatlakozási nyomás: **A P.001** (→ Fejezet 6.4) segítségül hívásával

Eredmény 1:

Csatlakozási gáznyomás/ gázáramlási nyomás a megengedett tartományban

- ▶ Átmenetileg helyezze üzemben kívül a terméket. (→ Fejezet 12.1)
- ▶ Hajtsa lefelé a kapcsolódobozt.
- ▶ Vegye le a manométert.
- ▶ Csavarja be és húzza meg a mérőcsomk csavarját.
- ▶ Nyissa ki a gázlezáró csapot.
- ▶ Ellenőrizze a mérőcsomk gáztömörségét.
- ▶ Hajtsa fel a kapcsolódobozt.

- ▶ Szerelje fel az elülső burkolatot. (→ Fejezet 7.11.3)
- ▶ Helyezze üzembe a terméket.

Eredmény 2:

Csatlakozási gáznyomás/gázáramlási nyomás nincs a megengedett tartományban



Vigyázat!

Anyagi károk és üzemzavarok kockázata nem megfelelő csatlakozási gáznyomás / gázáramlási nyomás miatt!

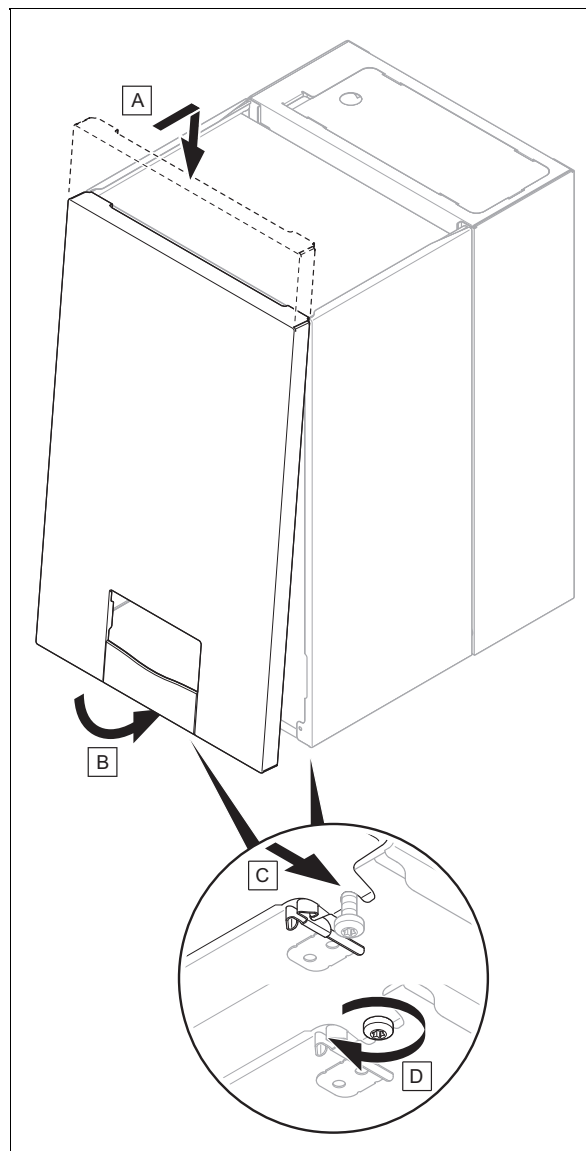
Ha a csatlakozási gáznyomás / gázáramlási nyomás a megengedett tartományon kívül van, az üzemzavarokat okozhat és a termék károsodásához vezethet.

- ▶ Ne végezzen beállításokat a terméken.
- ▶ Ne helyezze üzembe a terméket.

- ▶ Ha nem tudja elhárítani a hibát, akkor értesítse a gázszolgáltató vállalatot.
- ▶ Átmenetileg helyezze üzemben kívül a terméket. (→ Fejezet 12.1)
- ▶ Hajtsa lefelé a kapcsolódobozt.
- ▶ Vegye le a manométert.
- ▶ Csavarja be és húzza meg a mérőcsonk csavarját.
- ▶ Nyissa ki a gázlezáró csapot.
- ▶ Ellenőrizze a mérőcsonk gáztömörtségét.
- ▶ Hajtsa fel a kapcsolódobozt.
- ▶ Szerelje fel az elülső burkolatot. (→ Fejezet 7.11.3)
- ▶ Zárja el a gázlezáró csapot.

7.11.3 Az elülső burkolat felszerelése

1.



2. Húzza meg a két csavart a termék bal és jobb alsó oldalán.

7.11.4 CO₂- és O₂-tartalom ellenőrzése

1. Nyissa meg az égéstermék csakon lévő mérőnyílást, és szerelje fel az égéstermék elemző készülék mérőszondáját.
2. Indítsa el a kéményseprő-üzemmódot (→ Fejezet 6.9).



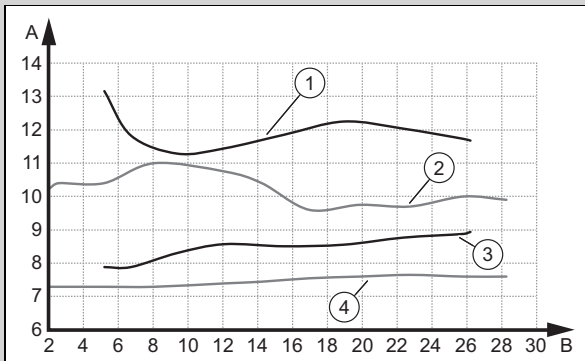
Tudnivaló

A méréseket csak felszerelt elülső burkolattal végezze el.

3. Biztosítsa a megfelelő fűtésterhelést.
 - **Max. hőterhelés melegvíz** (standard beállítás)
 - **Beállítható fűtésterhelés** (néhány telepítésnél el kell térni a standard beállítástól)
4. Várja meg, amíg a termék az **S.093** állapotban befejezi a kalibrálást, és az **S.004**, **S.014** ou **S.024** állapotok valamelyikére vált.
5. Az égéstermék elemző készülék mérőszondáját pozícionálja az égéstermék fő áramlási irányába.
6. Várja meg, amíg a mérési érték stabil nem lesz, majd jegyzőkönyvezza a mérési értéket.

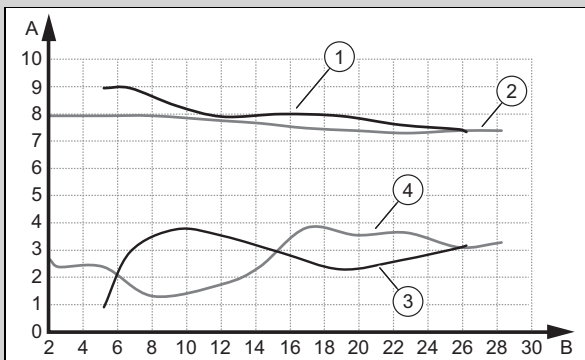
7. A leolvasott mérési értéket vesse össze a grafikonokon szereplő engedélyezett tartományokkal.

Érvényesség: VUI 26CS/1-5 (N-INT2)



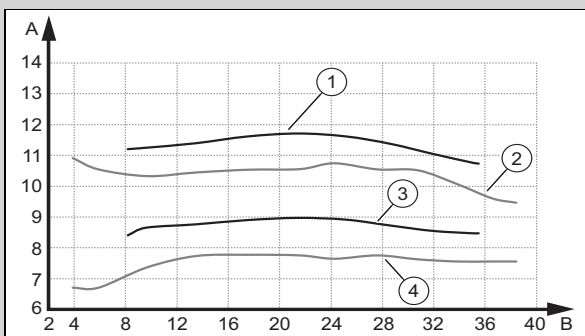
A	CO ₂ -tartalom [Térf.-%]	B	Hőterhelés [kW]
1	Max. CO ₂ -tartalom, PB-gáz	3	Min. CO ₂ -tartalom, PB-gáz
2	Max. CO ₂ -tartalom, földgáz	4	Min. CO ₂ -tartalom, földgáz

Érvényesség: VUI 26CS/1-5 (N-INT2)



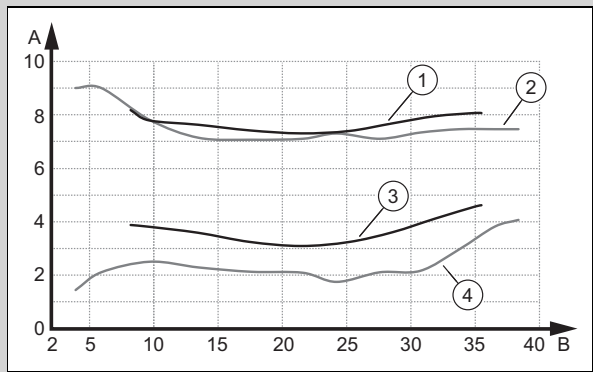
A	O ₂ -tartalom [Térf.-%]	B	Hőterhelés [kW]
1	Max. O ₂ -tartalom, PB-gáz	3	Min. O ₂ -tartalom, PB-gáz
2	Max. O ₂ -tartalom, földgáz	4	Min. O ₂ -tartalom, földgáz

Érvényesség: VUI 32CS/1-5 (N-INT2)



A	CO ₂ -tartalom [Térf.-%]	B	Hőterhelés [kW]
1	Max. CO ₂ -tartalom, PB-gáz	3	Min. CO ₂ -tartalom, PB-gáz
2	Max. CO ₂ -tartalom, földgáz	4	Min. CO ₂ -tartalom, földgáz

Érvényesség: VUI 32CS/1-5 (N-INT2)



A	O ₂ -tartalom [Térf.-%]	B	Hőterhelés [kW]
1	Max. O ₂ -tartalom, PB-gáz	3	Min. O ₂ -tartalom, PB-gáz
2	Max. O ₂ -tartalom, földgáz	4	Min. O ₂ -tartalom, földgáz

Eredmény:

Érték a megengedett tartományon kívül

- ▶ Ellenőrizze a levegő-/égéstermék-rendszer teljes csőhosszát.
 - ▶ Ellenőrizze, hogy a levegő-/égéstermék-rendszerben nincs-e recirkuláció vagy elzáródás.
 - ▶ Mérje meg a CO₂- és az O₂-tartalmat az égéstermék csonknál, és jegyzőkönyvezza a mérési értéket.
 - ▶ Ha a CO₂- vagy az O₂-tartalom továbbra is a megengedett területen kívül esik, akkor korigálja a gáz/levegő arányt a **D.158** kód alkalmazásával, és mérje meg újra a CO₂- és az O₂-tartalmat az égéstermék csonknál.
 - ▶ Ha a CO₂- és az O₂-tartalom ismét a megengedett tartományon kívül van, akkor cserélje ki a szabályozóelektrodát (→ Fejezet 11.7.17) és állítsa a **D.158** kódot gyári beállításra.
 - ▶ Mérje meg a CO₂- és az O₂-tartalmat az égéstermék csonknál, és jegyzőkönyvezza a mérési értéket.
 - ▶ Ha az érték továbbra is a megengedett tartományon kívül van, akkor ne helyezze üzembe a terméket, és értesítse a vevőszolgálatot.
8. Távolítsa el az égéstermék elemző készüléket, és zárja be az égéstermék csonk mérőnyílását.

7.12 A fűtési üzem ellenőrzése

1. Bizonyosodjon meg róla, hogy van fűtési igény.
2. Navigáljon a **MENÜ** → **BEÁLLÍTÁSOK** → **Szakember szint** → **Adatok áttekintése** menübe.
 - ◁ Ha a termék megfelelően működik, a kijelzőn az **S.004** látható.

7.13 Vízkömentesítés

A vízhőmérséklet emelkedésével nő a mészkicsapódás esélye is.

- ▶ Szükség esetén végezzen vízkömentesítést.

Feltétel: Vízkeménység: $\geq 3,57 \text{ mol/m}^3$

- ▶ Csökkentse a melegvíz-hőmérséklet előírt értékét.
 - Melegvíz-hőmérséklet: $\leq 50 \text{ }^\circ\text{C}$

7.14 A használati melegvízkészítés ellenőrzése

1. Bizonyosodjon meg róla, hogy van melegvízigény.

Érvényesség: Termék integrált melegvízkészítéssel

- ▶ Navigáljon a **MENÜ** → **BEÁLLÍTÁSOK** → **Szakember szint** → **Adatok áttekintése** menübe.
 - ◁ Ha egy vízcsapnál melegvizet csapolnak, akkor a kijelzőn az **S.014** felirat látható.
 - ◁ Ellenőrizze a melegvíz-hőmérsékletet **Tényleges melegvíz-hőm..**

Feltétel: szabályozó csatlakoztatva

- ▶ A szabályozón állítsa be a kívánt hőmérsékletet a csatlakoztatott melegvíztárolóhoz (→ A szabályozó kezelési- és telepítési utasítása).
 - ◁ A fűtőkészülék átveszi a szabályozónál beállított kívánt hőmérsékletet.

7.15 A tömítettség ellenőrzése

- ▶ Ellenőrizze a gázt vezető alkatrészek, a belső levegő-égéstermék-rendszer tömítettség, a fűtőkör és a melegvízkör tömítettségét (ezekhez a munkákhoz szerelje le az előlő burkolatot és szerelje fel az előlő burkolatot az ellenőrzési munkák befejezése után).
- ▶ Ellenőrizze az égéstermék vezető kifogástalan szerelését.
- ▶ Ellenőrizze, hogy az első takarólemez fel van-e szerelve.

7.16 Termék átállítása más gázfajtára



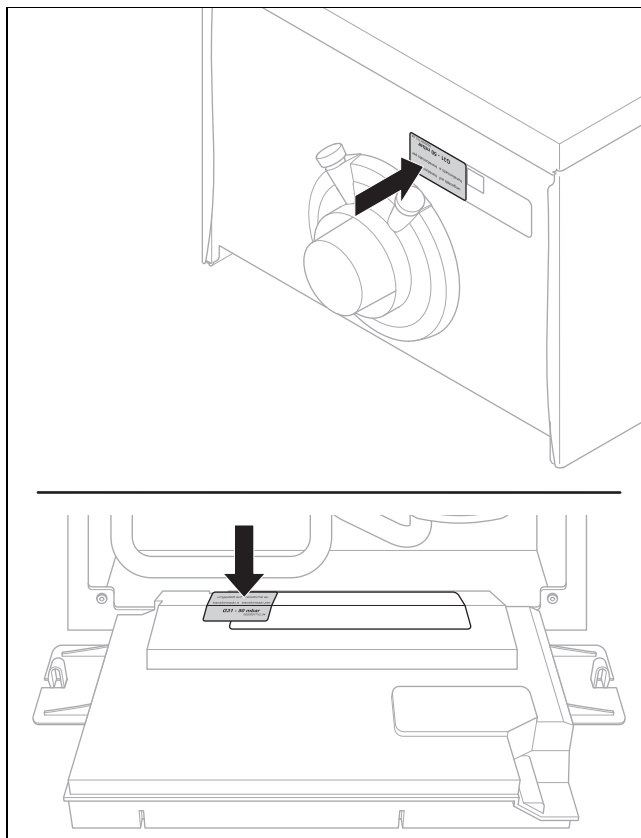
Tudnivaló

Első üzembe helyezés esetén a kívánt gázfajta meghatározása a telepítési segéd végrehajtásakor történik. PB-gáz választásakor fel kell ragasztani a mellékelt matricákat.



Tudnivaló

Ha a gázfajta egy későbbi időpontban állítja át, akkor átállító készletre van szükség (szabályozó elektróda cseréje).



Feltétel: Gázfajta átállítása egy későbbi időpontban

- ▶ Kövesse az átállító készlethez mellékelt útmutatóban szereplő utasításokat.

7.17 A levegő-/égéstermék-elvezető rendszer hosszának beállítása

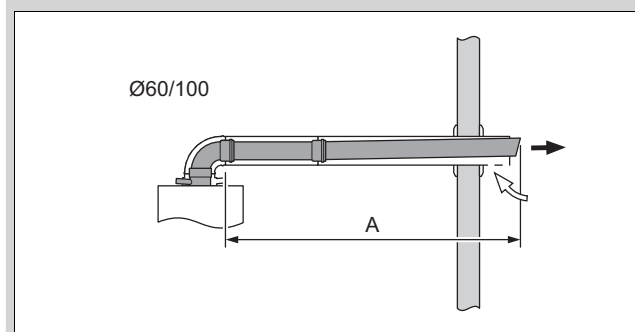
Érvényesség: C13 vagy C13x, vízszintes fali/tetőátvezetés, levegő-/égéstermék elvezető rendszer, $\varnothing 60/100 \text{ mm}$, jóváhagyott rendszerű égéstermék elvezető rendszer

A levegő-/égéstermék elvezető rendszerben fellépő nyomásvesztés kompenzálásához a **D.164** diagnosztikai kód szükséges.

Ez a fejezet kizárólag az alábbi termékekre érvényes:

Termék – cikkszám

VUI 26CS/1-5 (N-INT2)	– 0010025183
	– 0010043971
VUI 32CS/1-5 (N-INT2)	– 0010025178
	– 0010043970



- ▶ Állítsa be a **D.164** diagnosztikai kódot. (→ Fejezet 6.3)

Hossz (A) [m] + az elhúzásnak megfelelő hossz ¹⁾	Beállítás
< 5	Nem szükséges hozzáállítás, a standard érték alkalmazott.
≥ 5 ²⁾	5

¹⁾ A maximális csőhossz további elhúzások esetén a következők szerint csökken: 87°-os könyökönként 1 m-rel, 45°-os könyökönként 0,5 m-rel.

²⁾ Maximális csőhossz, lásd a levegő-/égéstermék elvezető rendszer szerelési útmutatóját.

8 Beállítás a rendszerhez

8.1 Paraméterek beállítása

- ▶ Navigáljon a(z) **Készülék konfigur.** menüre és állítsa be a berendezés paramétereit.
- ▶ Navigáljon a(z) **Inst. assziszt. ind.** menüre, és indítsa újra a telepítési asszisztenst.
- ▶ Navigáljon a(z) **Diagnózis menü** menüre és állítsa be a berendezés további paramétereit.

Diagnosztikai kódok (→ Melléklet B)

8.2 A multifunkcionális modul kiegészítő komponensének aktiválása

Feltétel: Komponens csatlakoztatása az 1. relére

- ▶ Válassza ki a **D.027** paramétert, hogy az 1. reléhez hozzárendeljen egy funkciót. (→ Fejezet 6.3)

Feltétel: Komponens csatlakoztatása az 2. relére

- ▶ Válassza ki a **D.028** paramétert, hogy a 2. reléhez hozzárendeljen egy funkciót. (→ Fejezet 6.3)

8.3 A fűtés beállításainak beállítása

8.3.1 Hőterhelés

Működés közben a hőterhelés az égőmoduláció által folyamatosan a fűtési rendszer szükséges fűtésterheléshez igazodik.

8.3.1.1 Minimális hőterhelés

A **D.085** paraméterrel a legkisebb hőterhelés a műszakilag meghatározott gyújtóvezeték minimális értéke és határértéke közötti tartományban növelhető. A hőcella a beállított értékig modulál, és a modulációs tartomány korlátozott.

Az ütemezett üzem az alsó modulációs határérték megemelésével valószínűbbé válik.

Ez a beállítás a fűtésre és a melegvízkészítésre vonatkozik.

8.3.1.2 Maximális hőterhelés beállítása

A maximális hőterhelés a **D.000** paraméterrel állítható be a rendszer megadott teljesítményigényére.

Ha a **automata** beállítást aktiválták a **D.000** paraméterben, akkor a termék automatikusan az aktuális rendszerigényhez igazítja a maximális hőterhelést.

8.3.2 Hidraulikus üzemmód beállítása



Tudnivaló

Az egység kialakításától függően különböző hidraulikus üzemmódok állnak rendelkezésre.

A fűtővíz-térfogatáram, amelyet a belső keringtető szivattyú épít fel a fűtési rendszerben, a hőterhelés átadására szolgál. A térfogatáram felépítéséhez különböző hidraulikai üzemmódok állnak rendelkezésre, amelyek a **D.170** paraméterrel választhatók ki.

- ▶ Válassza ki a **D.170** és szükség esetén a **D.171** – **D.175** paramétert, a hőtermelő hidraulikus üzemmódjának a fűtési rendszerhez való igazítása érdekében. (→ Fejezet 6.3)


Beállítási értékek D.170 paraméterhez	Leírás
0: Δp-áll. bypass nélkül	Ennél az üzemmódnál a szivattyú állandó nyomáson üzemel. A szivattyú üzemmódjának finombeállítását a D.171 paraméterrel lehet elvégezni.
1: Δp-áll. bypass nélkül -lökés	Ennél az üzemmódnál a szivattyú állandó nyomáson üzemel. Ha a keringtetett vízmennyiség a fűtési üzem indításakor nem áll rendelkezésre és hőszükséglet áll fenn, akkor ezen szivattyúüzemmód segítségével automatikus nyomásnöveléssel előállítható a keringtetett vízmennyiség. A szivattyú üzemmódjának finombeállítását a D.171 és a D.174 paraméterrel lehet elvégezni.
2: Δp-áll. bypass	Ennél az üzemmódnál a szivattyú állandó nyomáson üzemel. A minimálisan keringtetett vízmennyiség betartása céljából a megkerülő vezeték a nyomás növelésével szükség szerint nyílik. A szivattyú üzemmódjának finombeállítását a D.171 és a D.174 paraméterrel lehet elvégezni.
3: ΔT különbség	Ennél az üzemmódnál a rendszer a szivattyút egy előírt eltérésre szabályozza. A fűtési üzem indításához szükséges keringtetett vízmennyiség, valamint a minimális és maximális szivattyúnyomásszint képezik az üzemeltetés korlátját. Az előírt eltérést a D.172 paraméterrel lehet beállítani. A szivattyú minimális nyomásszintjét a D.173 paraméterrel lehet beállítani. A szivattyú maximális nyomásszintjét a D.174 paraméterrel lehet beállítani.

Beállítási értékek D.170 paraméterhez	Leírás
4: Fix szivattyúfokozat	Ennél az üzemmódnál a szivattyú egy meghatározott szinten üzemel. Ezt a szivattyú üzemmódot homogén hőátadás esetén érdemes előnyben részesíteni, ha telepítve van hidraulikus váltó, rendszerleválasztó, hidraulikus kaszkárendszer, valamint puffertartó. A fix szivattyúfokozatot a D.175 paraméterrel lehet beállítani.

8.3.3 Az előremenő hőmérséklet/kívánt hőmérséklet beállítása

A kívánt hőmérséklet a rendszerszabályozón keresztül állítható be (→ Rendszerszabályozó üzemeltetési és telepítési útmutatója).

Ha nincs csatlakoztatva rendszerszabályozó, akkor az előírt előremenő hőmérséklete a hőtermelő szabályozóján keresztül állítható be. A maximális előírt előremenő hőmérséklet a **D.071** paraméterrel állítható be.

- ▶ Az alapkijelzésből kiindulva nyomja meg a  gombot.
 - ◁ A kijelzőn már a beállított előremenő hőmérséklet látható.
 - ◁ Csatlakoztatott szabályozómodul esetén a kijelzőn a kívánt hőmérséklet jelenik meg.

8.3.4 Égőtöltési idő

Az égő gyakori be- és kikapcsolásának elkerülése, és ezzel az energiaveszteség megakadályozása érdekében az égő minden kikapcsolása után bizonyos időre egy elektronikusan ismételt bekapcsolási tiltás aktiválódik. Az égőtöltési idő csak fűtési üzemben aktív. Folyamatban lévő égőtöltési idő alatt a melegvízkészítés nem befolyásolja az időtagot (gyári beállítás: 20 perc).

8.3.5 Az égőtöltési idő beállítása



Tudnivaló

Az alábbi táblázatok értékei csak akkor érvényesek, ha a **D.071** diagnosztikai kód 75 °C-ra van beállítva.

1. Állítsa be a **D.002** diagnosztikai kódot. (→ Fejezet 6.3)

T _{előre} (előírt) [°C]	Beállított maximális égőtöltési idő [perc]						
	2	5	10	15	20	25	30
30	2,0	4,5	8,5	12,6	16,7	20,8	24,9
35	2,0	4,2	7,8	11,5	15,1	18,7	22,4
40	2,0	3,9	7,1	10,4	13,5	16,6	19,8
45	2,0	3,6	6,4	9,1	11,8	14,5	17,3
50	2,0	3,4	5,6	7,9	10,2	12,5	14,7
55	2,0	3,1	4,9	6,7	8,5	10,4	12,2
60	2,0	2,8	4,2	5,5	6,9	8,3	9,6
65	2,0	2,5	3,5	4,4	5,3	6,2	7,1
70	2,0	2,3	2,7	3,2	3,6	4,1	4,5
75	2,0	2,0	2,0	2,0	2,0	2,0	2,0

T _{előre} (előírt) [°C]	Beállított maximális égőtöltési idő [perc]					
	35	40	45	50	55	60
30	29,0	33,1	37,2	41,3	45,4	49,5
35	26,0	29,6	33,3	36,9	40,5	44,2
40	23,0	26,2	29,4	32,5	35,7	38,9
45	20,0	22,7	25,5	28,2	30,9	33,6
50	17,0	19,3	21,5	23,8	26,1	28,4
55	14,0	15,8	17,6	19,5	21,3	23,1
60	11,0	12,4	13,7	15,1	16,5	17,8
65	8,0	8,9	9,8	10,7	11,6	12,5
70	5,0	5,5	5,9	6,4	6,8	7,3
75	2,0	2,0	2,0	2,0	2,0	2,0

2. Lépjen ki a menüszintből. (→ Fejezet 6.8)

8.3.6 A szivattyú utánfutási idő beállítása

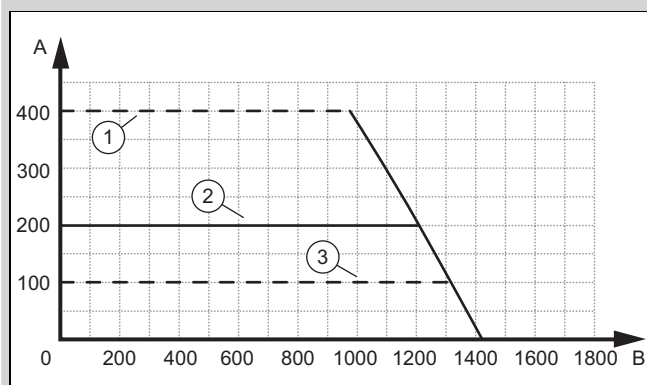
A **D.001** paraméterrel állítható be a szivattyú utánfutási ideje. A hőigény érzékelése ezzel optimalizálható.

8.3.7 Fűtőköri szivattyú üzemmód beállítása

A **D.018** paraméterrel állítható be a fűtőköri szivattyú üzemmódja. A hőigény érzékelése ezzel optimalizálható.

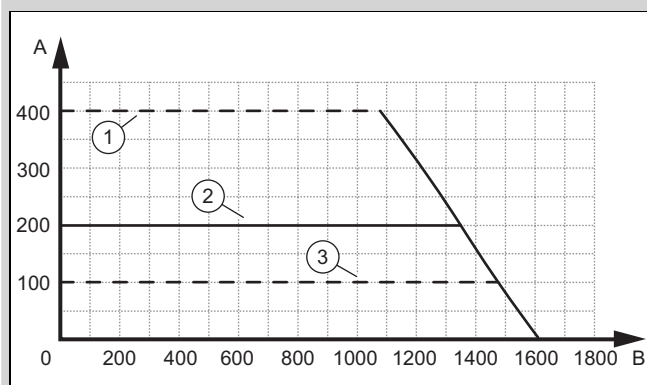
8.3.8 Szivattyú-jelleggörbe

Érvényesség: VUI 26CS/1-5 (N-INT2)



A	Statikus magasság [mbar]	2	Gyári beállítás
1	Maximális statikus magasság	B	Szállított mennyiség [l/h]
3	Minimális statikus magasság	3	Minimális statikus magasság

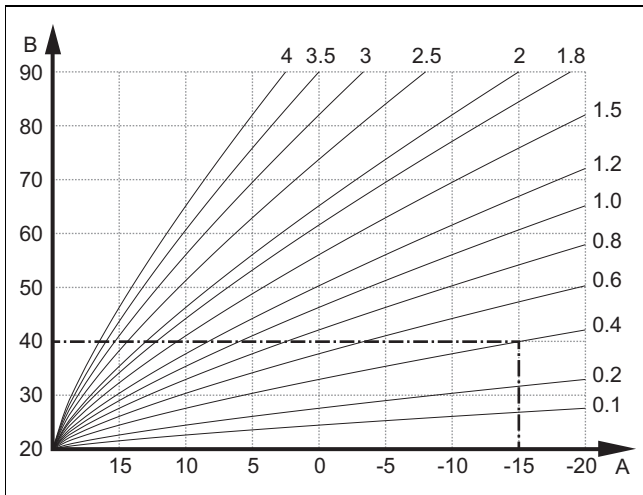
Érvényesség: VUI 32CS/1-5 (N-INT2)



A	Statikus magasság [mbar]	1	Maximális statikus magasság
---	--------------------------	---	-----------------------------

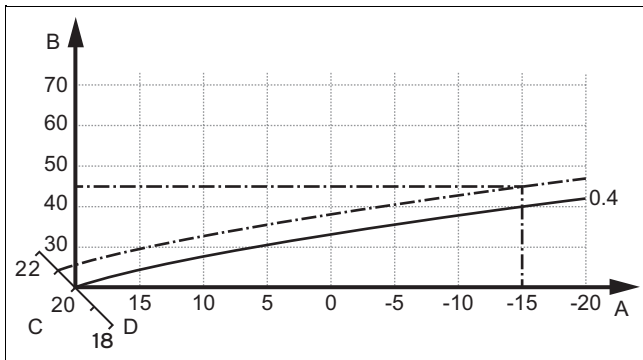
2	Gyári beállítás	3	Minimális statikus magasság
B	Szállított mennyiség [l/h]		

8.3.9 Fűtési görbe beállítása



A Külső hőmérséklet °C B Előírt előremenő hőmérséklet °C

Az ábrán a lehetséges fűtési görbék (0,1 és 4,0 között) láthatók 20 °C-os előírt helyiség-hőmérséklet esetében. Pl. a 0,4 sz. fűtési görbe kiválasztásával -15 °C-os külső hőmérséklet esetén az előremenő hőmérséklet 40 °C-ra szabályozódik.



A Külső hőmérséklet °C C Előírt helyiség-hőmérséklet °C
B Előírt előremenő hőmérséklet °C D Tengely a

Ha a 0,4 fűtési görbét választotta, és az előírt helyiség-hőmérsékletre 21 °C-ot adott meg, akkor a fűtési görbe az ábrán látható módon eltolódik. A 45° fokkal megdőntött tengely mentén a fűtési görbe párhuzamosan eltolódik az előírt helyiség-hőmérséklet értékének megfelelően. -15 °C külső hőmérséklet esetén a szabályozó 45 °C-os előremenő hőmérsékletre gondoskodik.

- ▶ Navigáljon a **MENÜ** → **BEÁLLÍTÁSOK** → **Szakember szint** → **Rendszer konfigurációja** → **Fűtés** → **Fűtési görbe**: menübe.
- ▶ Válassza ki a görgetősávval a kívánt értéket.
- ▶ Lépjen ki a menüszintből. (→ Fejezet 6.8)

8.3.10 A statikus magasság beállítása

1. Állítsa be a **D.171** diagnosztikai kódot. (→ Fejezet 6.3)
2. Állítsa a nyomás magasságát a kívánt értékre.
3. Lépjen ki a menüszintből. (→ Fejezet 6.8)

8.3.11 Túlfolyószelep beállítás



Tudnivaló

A **D.170** paraméternek Δp -áll. **bypass** értékre kell beállítva lennie.

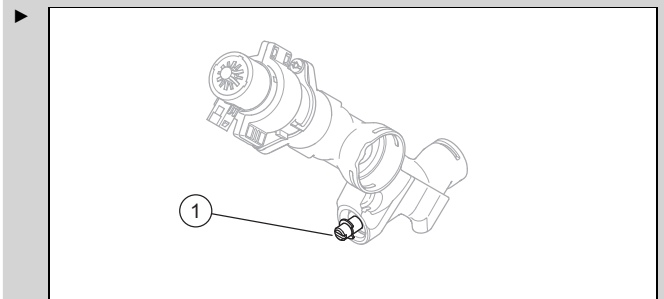
A **D.173** és **D.174** paramétereknek gyári beállításra kell beállítva lenniük.

Feltétel: Túlfolyószelep felszerelve

1. Állítsa be a statikus magasságot a **D.171** paraméterrel. (→ Fejezet 6.3)

Feltétel: A kívánt hőellátás nem következik be

- ▶ Ha a **D.171** 400 mbar értékre van beállítva, és a hőellátás még nem elegendő, akkor szabályozza utána a nyomást a túlfolyószelepen keresztül.
- ▶ Szerelje le az elülső burkolatot. (→ Fejezet 5.10.3)
- ▶ Hajtsa lefelé a kapcsolódobozt.



Szabályozza a nyomást az (1) jelű túlfolyószelepen az óramutató járásával megegyező irányban.

Az állítócsavar állása	Nyomás	Megjegyzés
Jobb végállás (teljesen betekerve)	0,035 MPa (0,350 bar)	Ha a radiátorok a gyári beállításnál nem elég melegnek.

- ▶ Hajtsa fel a kapcsolódobozt.
- ▶ Szerelje fel az elülső burkolatot. (→ Fejezet 7.11.3)

8.3.12 Termékinformációk megjelenítése

A készülékinformációkat lehívhatja a **myVAILLANT pro** alkalmazásból a QR-kód beolvasásával.

- ▶ Töltse le az ingyenes **myVAILLANT pro** alkalmazást a Google play® vagy App Store® áruházból mobil eszközére.



Tudnivaló

Felhívjuk a figyelmét, hogy az internetkapcsolat tarifája idő- vagy adatkorlát nélküli legyen, mivel másként járulékos költségek merülhetnek fel.

- ▶ Telepítse az ingyenes **myVAILLANT pro** alkalmazást mobil eszközére.
- ▶ Indítsa el a **myVAILLANT pro** alkalmazást mobil eszközén és jelentkezzen be.

- ▶ Navigáljon a hőtermelő kijelzőjén a **MENÜ** → **BEÁLLÍTÁSOK** → **Szakember szint** → **QR-szervizkód** menübe.



Tudnivaló

A QR-kódot 60 másodpercig kijelzi a rendszer.

- ▶ Olvassa be az alkalmazás segítségével a QR-kódot.
 - ◀ Az készülékkel kapcsolatos aktuális információk megjelennek az alkalmazásban.

8.4 Melegvíz-beállítások megadása

8.4.1 A használati melegvíz-hőmérséklet beállítása

Érvényesség: Termék integrált melegvízkészítéssel

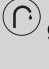


Veszély!

Legionella baktériumok miatti életveszély!

A legionella baktériumok 60 °C alatti hőmérsékleten fejlődnek ki.

- ▶ Gondoskodjon arról, hogy az üzemeltető megismerje a legionella elleni védelem összes intézkedését, hogy teljesíteni tudja a legionella baktériumok elszaporodásának megelőzését szolgáló előírásokat.

1. Vegye figyelembe a legionella baktériumok elszaporodásának megelőzését szolgáló előírásokat.
2. Az alapkijelzésből kiindulva nyomja meg a  gombot.
3. Állítsa be a kívánt melegvíz-hőmérsékletet.

Érvényesség: Termék rendszerszabályozóval

- ▶ Először állítsa a maximumra a melegvíz kívánt hőmérsékletét a hőtermelő kezelőfelületén, és csak ezután csatlakoztassa a rendszerszabályozót (eBUS).
- ▶ A rendszerszabályozón állítsa be a használati melegvíz kívánt hőmérsékletét (→ A rendszerszabályozó kezelési/telepítési utasítása).

Feltétel: Rendszerszabályozó csatlakoztatva

- ▶ Ellenőrizze a használati melegvíz melegítést. (→ Fejezet 7.14)

9 A készülék átadása az üzemeltetőnek

- ▶ A telepítés befejezése után ragassza fel a mellékelt, az útmutató elolvasására felszólító matricát az üzemeltető nyelvén a termék elejére.
- ▶ Ismertesse az üzemeltetővel a biztonsági berendezések elhelyezkedését és működését.
- ▶ Tanítsa meg az üzemeltetőnek a termék kezelését.
- ▶ Külön hívja fel az üzemeltető figyelmét azokra a biztonsági tudnivalókra, amelyeket be kell tartania.
- ▶ Tájékoztassa az üzemeltetőt, hogy a terméket az előírt időközönként karban kell tartani.
- ▶ Adja át megőrzésre az üzemeltetőnek a termékhez tartozó összes útmutatót és dokumentumot.

- ▶ Ismertesse az üzemeltetővel az égéshez szükséges levegő ellátás és az égéstermék elvezetés kialakításával kapcsolatban elvégzett műveleteket és hívja fel rá a figyelmét, hogy tilos bármit módosítania.
- ▶ Hívja fel rá az üzemeltető figyelmét, hogy a termék felállítási helyén tilos robbanásveszélyes vagy gyúlékony anyagokat (pl. benzin, festékek) tárolni és használni.

10 Ellenőrzés és karbantartás

- ▶ Tartsa be a minimális felülvizsgálati és karbantartási időintervallumokat.
- ▶ Ha a felülvizsgálatok eredményei alapján korábbi karbantartásra van szükség, akkor végezze el korábban a termék karbantartását.

10.1 Eredeti tömítések használata

Komponensek cseréje esetén csak a mellékelt új, eredeti tömítéseket használja, további tömítőanyagokra nincs szükség.

10.2 Karbantartási időköz

Kétféleképpen állítható be a szervizintervallum.

A **D.084** kóddal az üzemórák eltelte szerint állíthatja be.

A **D.161** kóddal egy dátum szerint állíthatja be.

Ha csak az egyik diagnosztikai kódot (**D.084** vagy **D.161**) állítja be, akkor a másik diagnosztikai kód automatikusan visszaáll gyári beállításra.

Ha a **D.084** kódnál a(z) **Nincs beállítva** lehetőséget választja, akkor kikapcsol az üzemórákra vonatkozó szervizüzenet. A dátumra vonatkozó szervizüzenetek továbbra is aktívak maradnak, és nem kapcsolhatók ki.

A szervizüzenet az adott eseményre vonatkozóan jelenik meg, amelyik előbb következik be (az órák eltelte vagy a dátum elérése).

A szervizmunkák letelte után újból be kell állítania a karbantartási időközöket. (→ Fejezet 10.2.1)

10.2.1 A karbantartási időközök beállítása/visszaállítása

1. Állítsa be a **D.084** vagy a **D.161** diagnosztikai kódot. (→ Fejezet 6.3)



Tudnivaló

A következő felülvizsgálatig/karbantartásig hátralévő üzemórák számát egyedileg (a készüléktípus és a fűtőteljesítmény függvényében) kell beállítani.

Üzem mód	Üzemórák száma – irányértékek (egy évre vonatkoztatva)
Fűtési üzem	4000 h
Fűtés és melegvízkészítés	5000 h

2. Lépjen ki a menüsztintből. (→ Fejezet 6.8)

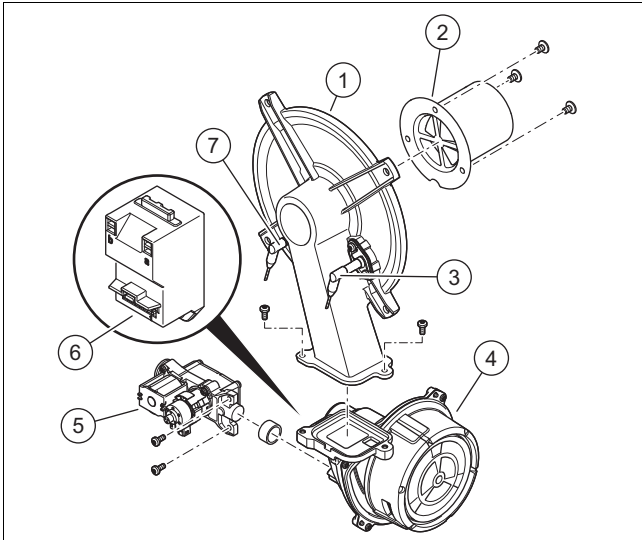
10.3 Működtetőteszt

MENÜ → BEÁLLÍTÁSOK → Szakember szint → Tesztüzem-
módok → Műk. teszt

A működtetőtesztben lehetősége van a fűtőberendezés
egyes komponenseinek vezérlésére és ellenőrzésére.

Működtetőteszt (→ Melléklet F)

10.4 Termo-kompaktmodul ki- és beszerelése



- | | | | |
|---|--------------------------------------|---|-----------------|
| 1 | Égőkarima | 5 | Gázarmatúra |
| 2 | Előkeveréses égő | 6 | Gyújtótrafó |
| 3 | Szabályozó elektróda | 7 | Gyújtóelektróda |
| 4 | Fordulatszám-szabályozott ventilátor | | |



Tudnivaló

A szabályozó elektródán csak a kerámia részhez szabad hozzáérni. A szabályozó elektródát tilos tisztítani.

10.4.1 Termo-kompaktmodul kiszerelés



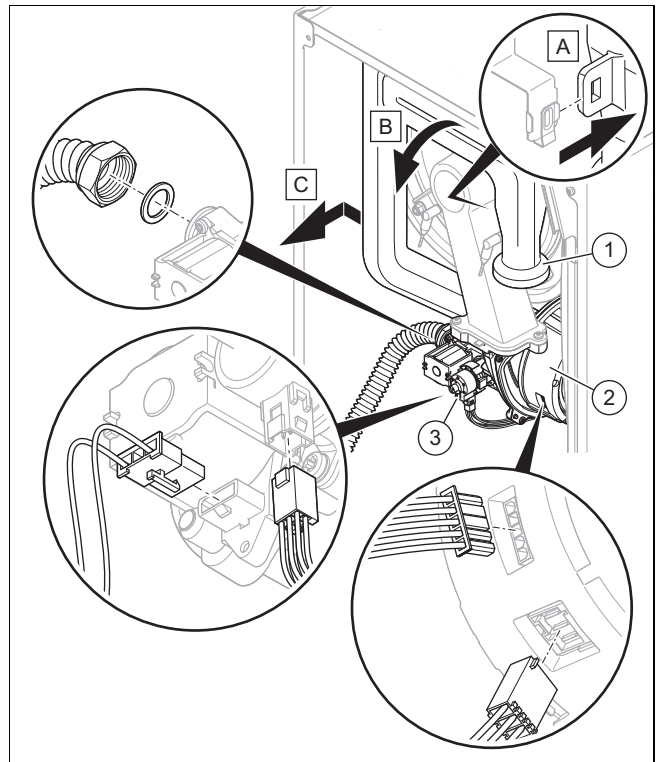
Veszély!

Életveszély és anyagi károk veszélye a forró égéstermékek miatt!

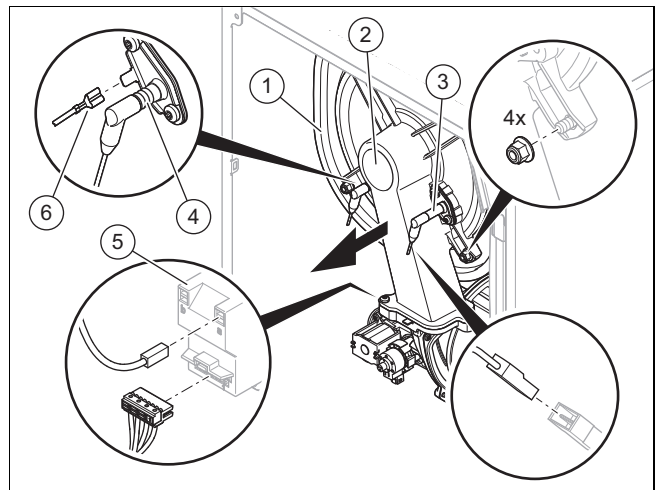
Az égőperem tömítése, szigetelése és önzáró anyája nem lehet sérült. Különben a forró égéstermékek kijuthatnak és sérüléseket és anyagi károkat okozhatnak.

- ▶ Az égőperem minden kinyitása után cserélje ki a tömítést.
- ▶ Az égőperem minden kinyitása után cserélje ki az önzáró anyákat az égőperemen.
- ▶ Ha az égőperemen vagy a hőcserélő hátulján a szigetelésen sérülés jelei láthatók, cserélje ki a szigeteléseket.

1. Kapcsolja le a terméket a hálózati áramról.
2. Zárja el a gázlezáró csapot.
3. Szerelje le az elülső burkolatot. (→ Fejezet 5.10.3)
4. Hajtsa lefelé a kapcsolódobozt.



5. Húzza ki a légbeszívó csövet (1) a felső tartóból és vegye le a légbeszívó csövet a szívócsonkról, ahogy azt az ábra mutatja.
6. Csavarja le a hollandi anyát a gázarmatúrán (3).
7. Húzza le a két csatlakozódugót a gázarmatúráról.
8. Húzza le a ventilátor motorjáról (2) a csatlakozót, adott esetben mindkettőt, de ehhez nyomja be a reteszelő nyelvet.



9. Húzza le a földelőkábel (6) a gyújtóelektródáról (4), a két csatlakozót a gyújtótranszformátorról (5) és a szabályozó elektróda kábelének a csatlakozóját (3).
10. Csavarja le a négy anyát az égőkarimáról (2).
11. Húzza le a komplett termo-kompaktmodult a hőcserélőről (1).
12. Ellenőrizze az égőt és az égő szigetelőpaplanját sérülés szempontjából. (→ Fejezet 10.5.3)
13. Ellenőrizze a hőcserélő sérüléseit.

Eredmény:

A hőcserélő megsérült

- ▶ Cserélje le a hőcserélőt. (→ Fejezet 11.7.7)
14. Ellenőrizze a hőcserélő szennyeződését.

Eredmény:

Hőcserélő szennyezett

► Tisztítsa meg a hőcserélőt. (→ Fejezet 10.5.2)

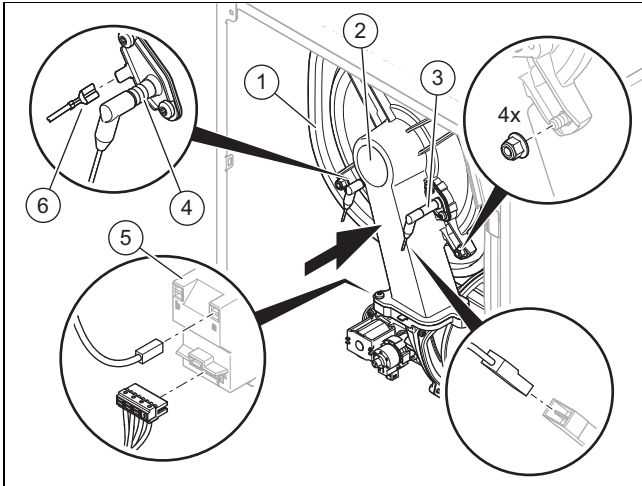
15. Ellenőrizze a hőcserélő szigetelőpaplanának sértetlenségét.

Eredmény:

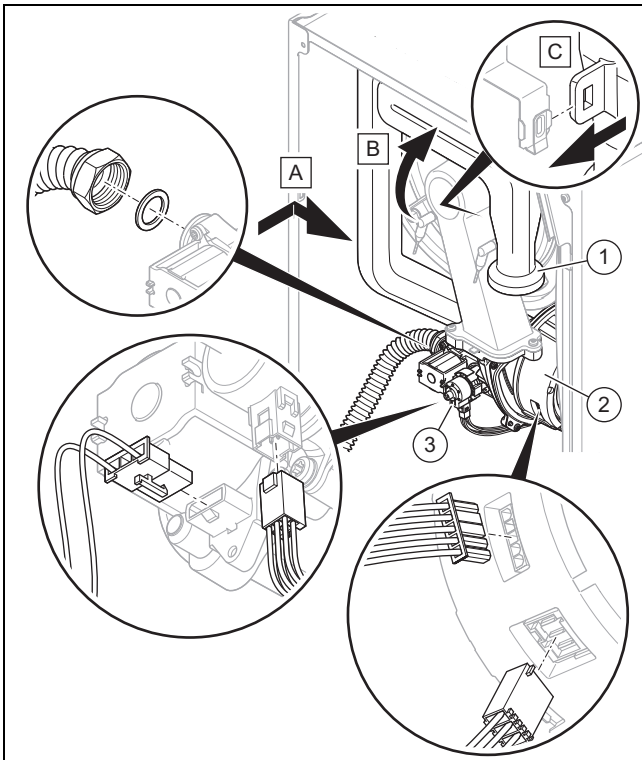
Szigetelőpaplan sérült

► Cserélje ki a szigetelőpaplant (→ Hőcserélő szigetelőpaplan pótalkatrész-útmutató).

10.4.2 Termo-kompaktmodul beszerelés



1. Dugja be a termo-kompaktmodult a hőcserélőbe (1).
2. Húzza meg átlósan a négy új anyát, míg az égőkarima egyenletesen felfekszik a felfekvőfelületeken.
– Meghúzási nyomaték: 6 Nm
3. Csatlakoztassa a földelőkábel (6) a gyűjtőelektródára (4), a két csatlakozót a gyújtótranszformátorra (5) és a szabályozó elektróda kábelének a csatlakozóját (3).



4. Ismét dugja a csatlakozódugót, adott esetben mindkettőt a ventilátormotorra (2).

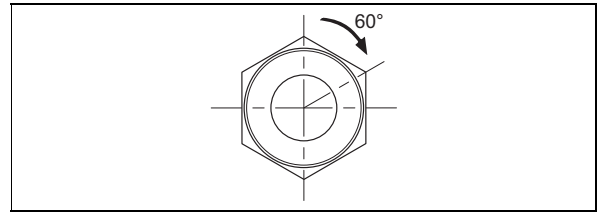
5. Ismét dugja a két csatlakozódugót a gázarmatúrára (3).

6. Alternatíva 1:

► Csavarja rá ismét a hollandi anyát a gázarmatúrára új tömítéssel. Eközben rögzítse a gázcsövet elcsavarodás ellen.

– Meghúzási nyomaték: 40 Nm

6. Alternatíva 2:



► Csavarja rá ismét a hollandi anyát a gázarmatúrára új tömítéssel. Eközben rögzítse a gázcsövet elcsavarodás ellen.

– Meghúzási nyomaték: 15 Nm + 60°

7. Nyissa ki a gázlezáró csapot.
8. Ellenőrizze a termék tömítettségét. (→ Fejezet 7.15)
9. Ellenőrizze, hogy a tömítés a légbeszívó csőben előírászerűen illeszkedik.
10. Csatlakoztassa a légbeszívó csövet (1) a szívócsonkra és nyomja bele a légbeszívó csövet a felső tartóba, ahogy az ábrán látható.
11. Ellenőrizze a csatlakozási gáznyomást/gázáramlási nyomást. (→ Fejezet 7.11.2)

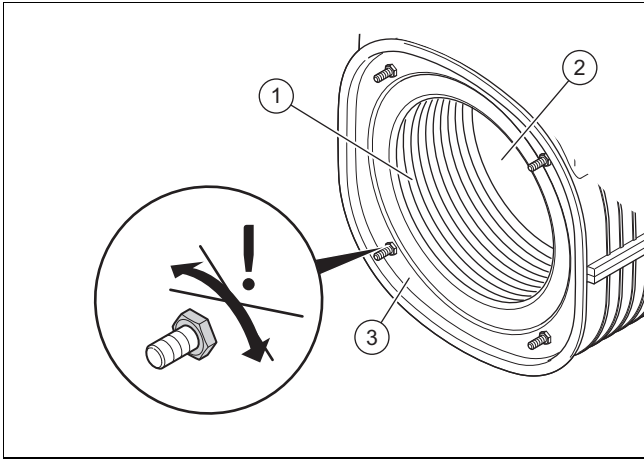
10.5 Alkatrészek tisztítása/ellenőrzése

1. Minden tisztítás/ellenőrzés előtt végezze el az előkészítő munkákat. (→ Fejezet 10.5.1)
2. Minden tisztítás/ellenőrzés után végezze el a befejező munkákat. (→ Fejezet 10.5.8)

10.5.1 A tisztítási és ellenőrzési munkák előkészítése

1. Átmenetileg helyezze üzemben kívül a terméket. (→ Fejezet 12.1)
2. Szerelje le az adott esetben telepített a modulokat a termék alól (→ modul telepítési útmutató).
3. Szerelje le az elülső burkolatot. (→ Fejezet 5.10.3)
4. Hajtsa lefelé a kapcsolódobozt.
5. Védje a kapcsolódobozt fröccsenővíz ellen.
6. Szerelje ki a termo-kompaktmodult. (→ Fejezet 10.4.1)

10.5.2 A hőcserélő tisztítása



1. Tisztítsa meg a hőcserélő (3) fűtőspirálját (1) vízzel, vagy ha szükséges, ecettel (max. 5% töménységűvel).
 - A tisztítószer hatásideje: 20 min
2. Öblítse ki a leoldott szennyeződések a hőcserélőből erős vízszugárral, vagy használjon műanyag kefért. Ne irányítsa a vízszugart közvetlenül a szigetelésre (2) a hőcserélő hátulján.
 - ◁ A víz a hőcserélőből a kondenzátumszifonon keresztül lefolyik.
3. Ellenőrizze a hőcserélő szigetelőpaplanának sértetlenségét.

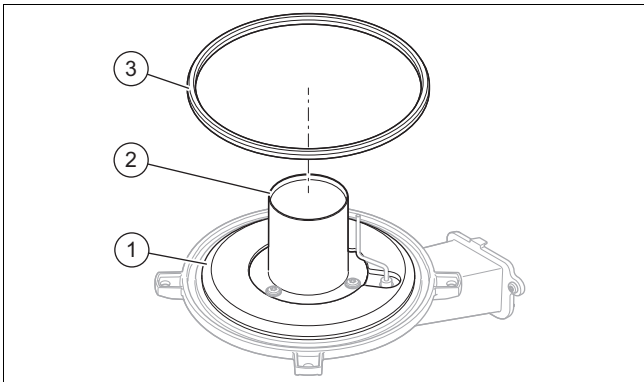
Eredmény:

Szigetelőpaplan sérült

- ▶ Cserélje ki a szigetelőpaplant (→ Hőcserélő szigetelőpaplan pótalkatrész-útmutató).

4. Tisztítsa meg a kondenzátumszifont. (→ Fejezet 10.5.6)

10.5.3 Az égő és az égő szigetelőpaplanjának ellenőrzése sérülés szempontjából



1. Ellenőrizze az égő (2) felületét, hogy nincsenek-e rajta sérülések.

Eredmény:

Égő sérült

- ▶ Cserélje ki az égőkarimát. (→ Fejezet 11.7.4)

2. Szerelje be az új égőperem tömítést (3).
3. Ellenőrizze az égőperemnél lévő szigetelőpaplan (1) sértetlenségét.

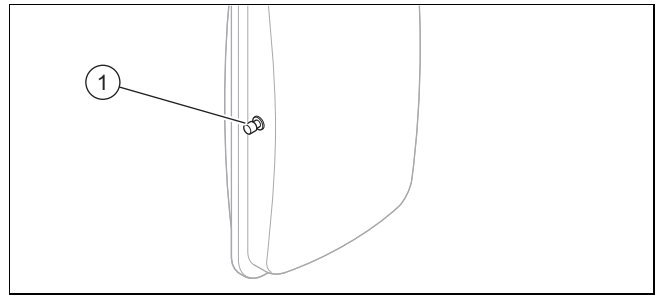
Eredmény:

Szigetelőpaplan sérült

- ▶ Cserélje ki az égőkarimát. (→ Fejezet 11.7.4)

10.5.4 A tágulási tartály előnyomásának ellenőrzése

1. Üritse le a terméket. (→ Fejezet 10.6)



2. Mérje meg a tágulási tartály előfeszítési nyomását a tágulási tartály szelepénél (1).
 - Munkaanyag: U-csöves manométer
 - Munkaanyag: Digitális manométer

Eredmény 1:

$\geq 0,075$ MPa ($\geq 0,750$ bar)

Az előfeszítő nyomás a megengedett tartományon belül van.

Eredmény 2:

$< 0,075$ MPa ($< 0,750$ bar)

- ▶ Töltse fel a tágulási tartályt a fűtési rendszer statikus magasságának megfelelően ideális esetben nitrogénnel, egyébként levegővel. Bizonyosodjon meg arról, hogy az üritőszelep az utánatöltés közben nyitva van.

3. Ha a tágulási tartály szelepénél víz lép ki, a tágulási tartályt ki kell cserélni. (→ Fejezet 11.7.8)
4. Töltse fel a fűtési rendszert. (→ Fejezet 7.7)
5. Légtelenítse a fűtési rendszert. (→ Fejezet 7.8)

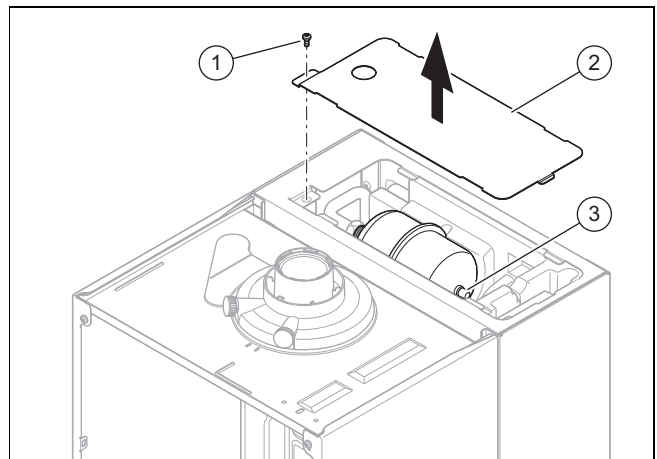
10.5.5 A rétegtöltésű melegvíztároló tágulási tartály előnyomásának ellenőrzése



Tudnivaló

A három évenkénti ellenőrzés elegendő.

1. Zárja el a melegvízrendszer elzáró szelepeit.
2. Zárja el a hidegvízlezáró-szelepet.
3. Nyisson ki egy melegvízcsapot a vízkör nyomásmentesítéséhez. Zárja el a melegvízcsapot.



4. Csavarja ki a csavart (1) a rétegtöltésű melegvíztároló burkolatán (2).
5. Vegye le a fedelet.

- ◁ A tágulási tartály szabadon hozzáférhető.
- 6. Csavarja le a zárókupakot (3) a tágulási tartályról.
- 7. Ellenőrizze, hogy a tágulási tartály nyomása kb. 0,4 MPa (4 bar). Ha a nyomás alacsonyabb, akkor növelje a nyomást egy levegőpompával, míg eléri a 0,4 MPa (4 bar) értéket.
- 8. Csavarja vissza a zárókupakot (3) a tágulási tartályra.
- 9. Tegye fel a fedelet.
- 10. Helyezze újból nyomás alá a hőtermelőt és a melegvíz-rendszert.

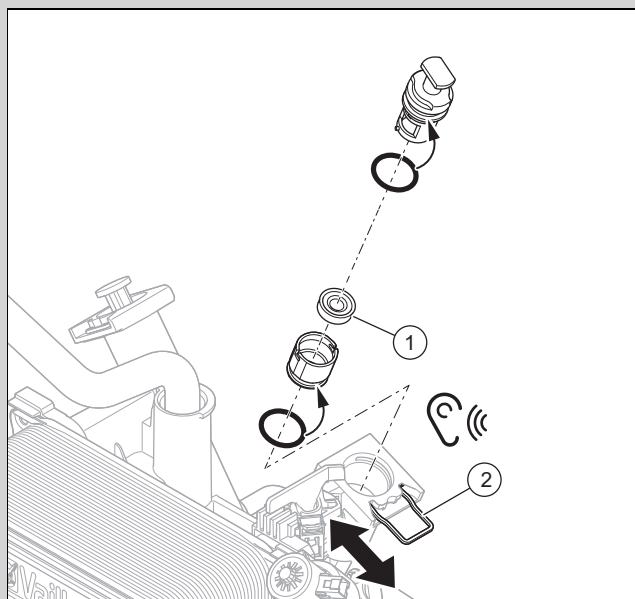
10.5.6 A kondenzátumszifon tisztítása

1. Válassza le a kondenzátum lefolyótömlőt a szifon alsó részéről.
2. Vegye le a szifon alsó részét.
3. Távolítsa el az úszót.
4. Öblítse ki a szifon alsó részét vízzel.
5. Töltse fel a szifon alsó részét úgy, hogy a víz szintje kb. 10 mm-rel a kondenzvíz-elvezető vezeték alatt legyen.
6. Helyezze be az úszót.
7. Rögzítse a szifon alsó részét a kondenzvízszifonon.
8. Rögzítse a kondenzátum-lefolyótömlőt a szifon alsó részére.

10.5.7 A szűrő tisztítása a hidegvíz bemenetben

Érvényesség: Termék integrált melegvízkészítéssel

1. Zárja el a hidegvíz elzáró-szelepet.
2. Ürítse le a termék melegvíz oldalát.
3. Hajtsa fel a kapcsolódobozt.

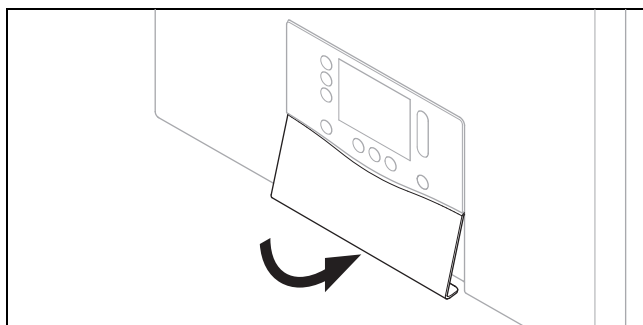


4. Húzza ki a kapcsolót (2) karbantartási pozícióba. A kapocs biztosítva van kiesés ellen.
5. A szerelési csoportot egyenesen és elforgatás nélkül húzza ki a termékből.
6. A szerelési csoport legalsó részét csavarja le a felső részről.
7. Vegye figyelembe a beépítés helyzetét. Vegye ki a szűrőt (1).
8. Öblítse át a szűrőt vízszugárral a folyásiránnyal ellentétes irányban.

9. Ha a szűrő sérült vagy már nem tisztítható megfelelően, akkor cserélje ki.
10. Mindig új o-gyűrűket használjon.
11. A megfelelő beépítési helyzetben helyezze vissza a szűrőt.
12. Tolja vissza a kapcsolót, amíg az hallhatóan bepattan.
13. Nyissa ki a hidegvíz elzárócsapját.

10.5.8 A tisztítási és ellenőrzési munkák befejezése

1. Szerelje be a termo-kompaktmodult. (→ Fejezet 10.4.2)
2. Hajtsa fel a kapcsolódobozt.
3. Nyissa ki az összes karbantartó csapot és a gáz elzáró csapot, ha ez még nem történt meg.
4. Ellenőrizze a termék tömítettségét. (→ Fejezet 7.15)
5. Szerelje fel az elülső burkolatot. (→ Fejezet 7.11.3)



6. Adott esetben szerelje fel az első takarólemezt a kijelző alá.
7. Adott esetben telepítse a modulokat a termék alá (→ modul telepítési útmutató).
8. Állítsa helyre az áramellátást, ha ez még nem történt meg.
9. Kapcsolja be ismét a terméket, ha ez még nem történt meg.

10.6 A termék leürítése

1. Átmenetileg helyezze üzemben kívül a terméket. (→ Fejezet 12.1)
2. Zárja el a karbantartási golyós csapokat a terméken.
3. Zárja el a gáz elzáró csapot.
4. Helyezze üzembe a terméket.
5. Indítsa el a **P.008** ellenőrző programot. (→ Fejezet 6.4)
6. Nyissa meg a leürítő szelepeket.
 - ◁ A termék (fűtőkör) kiürül.
7. Zárja el a kiürítő szelepeket.
8. Átmenetileg helyezze üzemben kívül a terméket. (→ Fejezet 12.1)

10.7 Az ellenőrzési és karbantartási munkák befejezése


- ▶ Ellenőrizze a csatlakozási gáznyomást/gázáramlási nyomást. (→ Fejezet 7.11.2)
- ▶ Ellenőrizze a CO₂- és az O₂-tartalmat. (→ Fejezet 7.11.4)
- ▶ Ellenőrizze a termék tömítettségét. (→ Fejezet 7.15)
- ▶ Adott esetben állítsa be újra a karbantartási időintervallum értékét. (→ Fejezet 10.2.1)
- ▶ Jegyzőkönyvezzé az ellenőrzést/karbantartást.

11 Zavarelhárítás

11.1 Az adatáttekintés ellenőrzése

1. Navigáljon a **MENÜ** → **BEÁLLÍTÁSOK** → **Szakember szint** → **Adatok áttekintése** menübe.
2. Annak megállapításához, hogy üzemzavar áll-e fenn, olvassa ki a vészüzem-előzményeket és a hibalistát. (→ Fejezet 11.3.2.1)

11.2 Szervizüzenetek

Ha egy karbantartási intervallum lejárt, vagy egy szervizüzenet aktív, akkor a kijelzőn megjelenik a(z) . A termék ilyenkor nincs hiba módban.

Ha egyszerre több szervizüzenet aktiválódik, akkor ezek megjelennek a kijelzőn. Minden szervizüzenetet nyugtázni kell.

Karbantartási kódok (→ Melléklet G)

11.3 Hibaüzenetek

Ha egyidejűleg több hiba lép fel, a kijelző a hibákat mutatja. Minden hibát nyugtázni kell.



Tudnivaló

Az utolsó gyújtási kísérletet követő kondenzátum eltömődés vizsgálata miatt az **F.028**, **F.029** és **F.347** hibaüzenet késleltetve jelenik meg. Várja meg a hibakijelzést!

11.3.1 Hibák elhárítása

- ▶ A intézkedések ellenőrzése után szüntesse meg a hibákat (hibaüzenetek/hibakódok).
Hibakódok (→ Melléklet D)
- ▶ A termék ismételt üzembe helyezéséhez nyomja meg a hibatörölő gombot.
 - Az ismétlések maximális száma: 3
- ▶ Amennyiben a hibát nem sikerül elhárítania, és a hiba a hibaelhárítási próbálkozás után is újból jelentkezik, akkor forduljon a vevőszolgálathoz.

11.3.2 Hibalista/vészüzem-előzmény

Ha hibák léptek fel a hibalistában/vészüzem-előzményben, akkor max. az utolsó 10 hibaüzenet áll rendelkezésre.

11.3.2.1 Hibalista/vészüzem-előzmény lekérdezése/törlése

1. Hívja le a szakember szintet. (→ Fejezet 6.2)
2. Navigáljon a következő menüre: **Hibalista / Vészüzem-előzmények**.
 - ◁ A kijelzőn megjelenik a fellépett hibák száma, a hibaszám és a hozzátartozó szöveg.
3. Válassza ki a kívánt hibaüzenetet a görgetősávval.
4. A hibalista/vészüzem-előzmény törléséhez állítsa be a **D.094** diagnosztikai kódot (→ Fejezet 6.3).
5. Lépjen ki a menüszintből. (→ Fejezet 6.8)

11.4 Vészüzemmód-üzenetek

A vészüzemmód-üzenetek reverzibilis és irreverzibilis üzenetek is lehetnek. A reverzibilis **L.XXX** kódok önmaguktól deaktiválódnak, az irreverzibilis **N.XXX** kódok beavatkozást igényelnek.

Ha egy irreverzibilis **N.XXX** kód először jelenik meg, akkor megpróbálhatja a hibatörölő gombbal elhárítani a rövidtávú komfortkorlátozást. Ha ugyanaz az irreverzibilis vészüzemmód többször is jelentkezik, akkor végezze el a táblázatban található műveleteket.

Ha egyszerre több irreverzibilis vészüzemmód-üzenet aktiválódik, akkor ezek megjelennek a kijelzőn. Minden irreverzibilis vészüzemmód-üzenetet nyugtázni kell.

Reverzibilis vészüzemmód-kódok (→ Melléklet H)

Irreverzibilis vészüzemmód-kódok (→ Melléklet I)

11.4.1 A vészüzem-előzmények lekérdezése




1. Hívja le a szakember szintet. (→ Fejezet 6.2)
2. Navigáljon a **Vészüzem-előzmények** menübe.
 - ◁ A kijelzőn megjelenik az esetleges hibajelentések listája (**N.XXX**).
3. Válassza ki a kívánt vészüzemmód-üzenetet a görgetősávval.
4. Hárítsa el az okot, és erősítse meg a hibaüzenetet.
5. Lépjen ki a menüszintből. (→ Fejezet 6.8)

11.5 A termék hibaelhárítása



Tudnivaló

Ismétlések maximális száma: 3.

- ▶ Nyomja meg és tartsa nyomva 3 másodpercnél hosszabb ideig a  gombot.
 - ◁ A kijelzőn  jelenik meg.
- ▶ Ha a rendszer erre kéri, nyugtázza a termék alaphelyzetbe állítását a következővel: .
- ◁ A termék újraindul.
- ▶ Amennyiben nem tudja elhárítani az üzemzavart, vegye fel a kapcsolatot a vevőszolgálattal.

11.6 Paraméterek visszaállítása a gyári beállításokra

1. Jegyezzen be minden releváns beállítást az **Aktuális** oszlopba a diagnosztikai kódok mellékletben található táblázatába. (→ Melléklet B)



Tudnivaló

A gyári beállításokra visszaállítás törli az összes rendszerspecifikus beállítást. A **D.052** és **D.182** diagnosztikai kódok értékeit, amennyiben rendelkezésre állnak. (→ Fejezet 6.3)

2. Állítsa be a **D.096** diagnosztikai kódot. (→ Fejezet 6.3)
 - ◀ A paramétereket gyári beállításra állítja vissza a rendszer.
3. Ellenőrizze a rendszerspecifikus beállításokat, és állítsa be őket.
4. Lépjen ki a menüsintből. (→ Fejezet 6.8)

11.7 A hibás alkatrészek cseréje

1. Minden javítás előtt végezze el az előkészítő munkákat. (→ Fejezet 11.7.2)
2. Minden javítás után végezze el a befejező munkákat. (→ Fejezet 11.7.19)

11.7.1 Pótalkatrészek beszerzése

A termék eredeti alkatrészeit a gyártó a megfelelőségi vizsgálat keretében tanúsította a termékkel együtt. Ha karbantartás vagy javítás során nem tanúsított vagy nem jóváhagyott alkatrészeket használ, akkor ennek eredményeképpen a termék megfelelősége érvényét veszítheti, és így a termék nem fog megfelelni az érvényes szabványoknak.

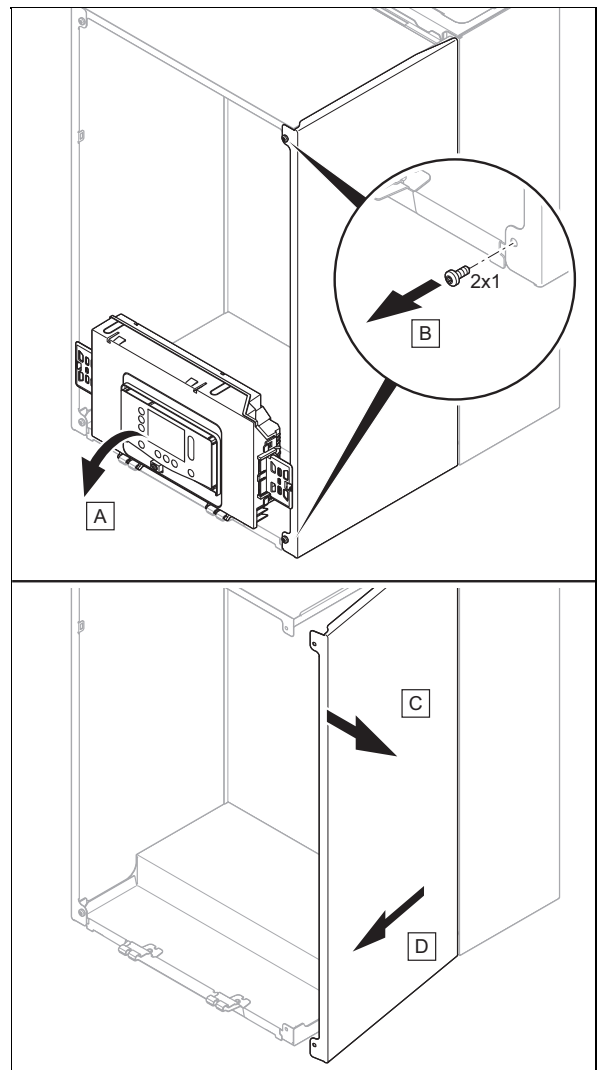
Határozottan ajánljuk a gyártó eredeti pótalkatrészeinek használatát, ami garantálja a termék biztonságos és hibátlan működését. A rendelkezésre álló eredeti pótalkatrészekre vonatkozó információkért forduljon a jelen útmutató hátoldalán található kapcsolatfelvételi címhez.

- ▶ Ha a karbantartáshoz vagy a javításhoz pótalkatrészekre van szüksége, akkor kizárólag a termékhez jóváhagyott eredeti pótalkatrészt használjon.

11.7.2 Javítás előkészítése

1. Ha a termékben vizet vezető alkatrészeket akar cserélni, akkor ürítse le a terméket. (→ Fejezet 10.6)
2. Átmenetileg helyezze üzemén kívül a terméket. (→ Fejezet 12.1)
3. Válassza le a terméket az elektromos hálózatról.
4. Szerelje le az adott esetben telepített a modulokat a termék alól (→ modul telepítési útmutató).
5. Szerelje le az ülő burkolatot. (→ Fejezet 5.10.3)

6.



Vigyázat!

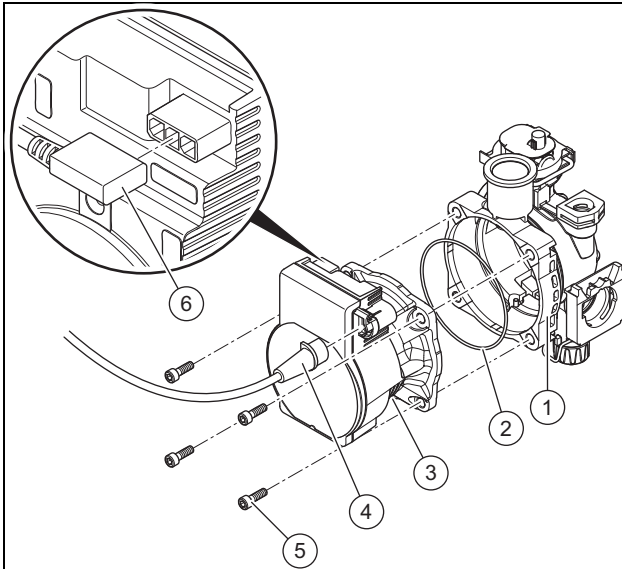
Anyagi károk veszélye mechanikus deformáció miatt!

Ha mindkét oldalsó burkolatot leszereli, a termék mechanikusan deformálódhat, ami károkat okozhat például a csővezetékben, és ennek következtében tömítetlenség lép fel.

- ▶ Mindig csak az egyik oldalsó burkolatot szerelje le, soha ne szerelje le egyszerre mindkét oldalsó burkolatot.

7. Zárja el a gázlezáró csapot.
8. Zárja el a karbantartócsapokat a fűtés előremenő ágában, a fűtés visszatérő ágában és a hidegvízvezetékben, ha ez még nem történt meg.
9. Biztosítsa, hogy ne csöpögjön víz az áram alatt lévő alkatrészekre (pl. a kapcsolódobozra).
10. Szerelje le a légbeszívó csövet.
11. Csak új tömítéseket és csavarokat használjon.

11.7.3 Szivattyúfej csere



1. Húzza le a (4) és (6) dugaszokat a szivattyúfejről.
2. Oldja meg a négy csavart (5).
3. Távolítsa el a szivattyúfejet (3).
4. Ellenőrizze a szivattyú aljának (1) belsejét a szennyeződések szempontjából.

Eredmény 1:

Szennyeződés van jelen

- Tisztítsa meg a szivattyú aljának belsejét.

Eredmény 2:

A szennyeződés mágneses

- Ellenőrizze a felszerelt mágneses leválasztót.

5. Cserélje ki az O-gyűrűt (2).
6. Rögzítse az új szivattyúfejet a négy új csavarral a szivattyú alsó részére.
7. Húzza meg a négy csavart keresztben, amíg a szivattyúfej egyenletesen rá nem fekszik a szivattyú alsó részére.
 - Meghúzási nyomaték: 5 Nm
8. Dugja vissza a két csatlakozódugót a szivattyúfejre.
9. Töltse fel a fűtési rendszert. (→ Fejezet 7.7)
10. Légtelenítse a fűtési rendszert. (→ Fejezet 7.8)
11. Ellenőrizze a termék tömítettségét. (→ Fejezet 7.15)

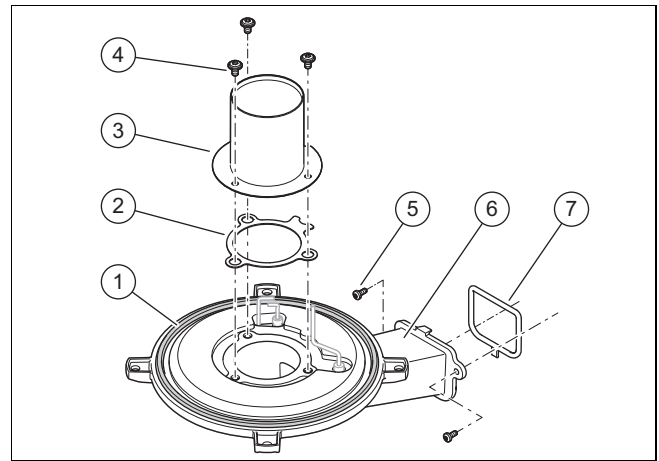
11.7.4 Az égő cseréje



Tudnivaló

Soha ne csak magát az égőt cserélje ki, hanem mindig az égőkarimát, az égőt és a szabályozó elektródát, valamint az összes tömítést is.

1. Szerelje ki a termo-kompaktmodult. (→ Fejezet 10.4.1)
2. Szerelje le a gyújtóelektródát. (→ Fejezet 11.7.16)



3. Csavarja ki a két csavart (5) az égőkarima (6) és a ventilátor között.
4. Vegye le az égőkarimát.
5. Szerelje be az új égőt (3) új égőtömítéssel (2) az új égőkarimára.
6. Húzza meg a három csavart (4).
 - Meghúzási nyomaték: 6 Nm
7. Szerelje fel az új égőkarimát új égőkarima tömítéssel (1). Cserélje ki a tömítést (7) az égőkarima és a ventilátor között.
8. Húzza meg az égőkarima két csavarját.
 - Meghúzási nyomaték: 5,5 Nm
9. Szerelje fel az új szabályozó elektródát az új égőkarimára. (→ Fejezet 11.7.17)
10. Helyezze be a gyújtóelektródát az új tömítéssel.



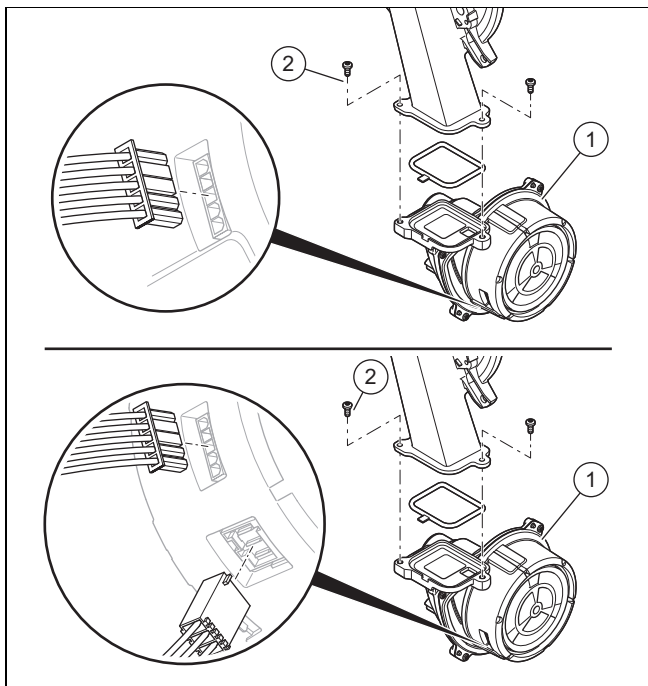
Tudnivaló

A gyújtó- és szabályozó elektródát csak a kerámiarésznél érintse meg.

11. Szerelje be a termo-kompaktmodult. (→ Fejezet 10.4.2)
12. Ellenőrizze a CO₂- és az O₂-tartalmat. (→ Fejezet 7.11.4)

11.7.5 A ventilátor cseréje

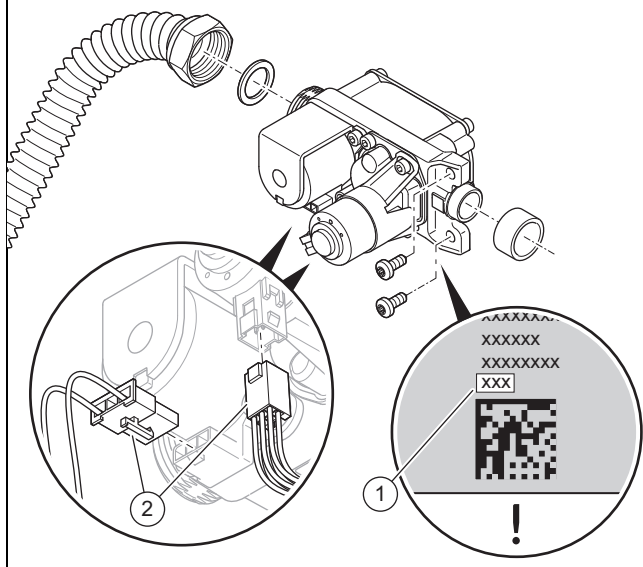
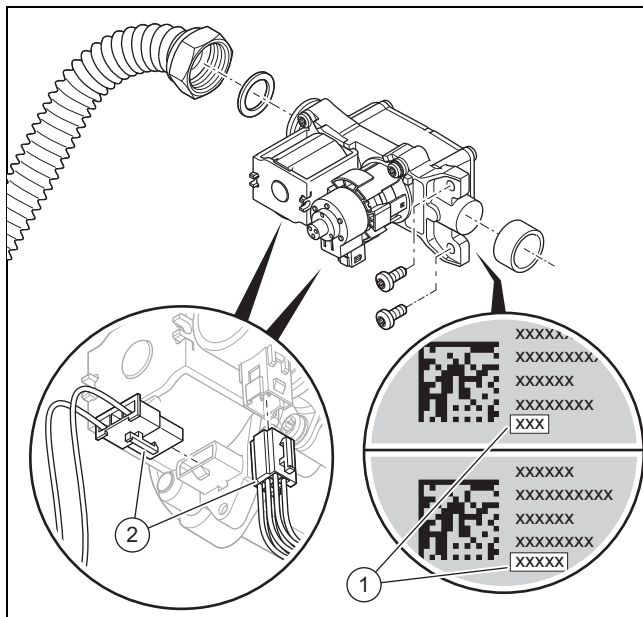
1. Szerelje ki a gázarmatúrát. (→ Fejezet 11.7.6)



2. Válassza le a csatlakozódugót, adott esetben mindkettőt a ventilátormotorról.
3. Húzza ki a légbeszívó csövet a felső tartóból, döntse meg előre a légbeszívó csövet, és vegye le a légbeszívó csövet a szívócsonkról.
4. Csavarja ki a két csavart (2) a keverőcső és a ventilátorkarima között.
5. Távolítsa el a ventilátort (1).
6. Helyezze be az új ventilátort. Közben cserélje ki az összes tömítést.
7. Húzza meg a két csavart a keverőcső és a ventilátorkarima között.
 - Meghúzási nyomaték: 5,5 Nm
8. Szerelje be a gázarmatúrát. (→ Fejezet 11.7.6)
9. Csatlakoztassa a légbeszívó csövet a szívócsonkra, döntse meg hátrafelé a légbeszívó csövet, és nyomja bele a légbeszívó csövet a felső tartóba, ahogy az ábrán látható.
10. Dugja a csatlakozódugót, adott esetben mindkettőt a ventilátormotorra .

11.7.6 A gázarmatúra cseréje

A gázarmatúra kiszereleése



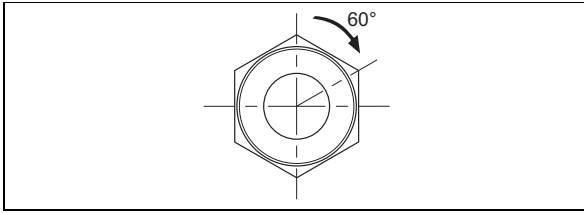
1. Húzza le a két csatlakozódugót (2) a gázarmatúráról.
2. Csavarja le a hollandi anyát a gázarmatúrán.
3. Lazítsa meg a gázarmatúra rögzítésére szolgáló két csavart a ventilátoron.
4. Távolítsa el a gázarmatúrát.
5. Olvassa le az új gázarmatúra hátoldalára ill. alsó felére nyomtatott ofszetértéket (1), és jegyezze azt fel.

A gázarmatúra beszerelése

6. Szerelje be a gázarmatúrát. Közben cserélje ki az összes tömítést.
7. Rögzítse a gázarmatúrát a ventilátorra a két csavarral.
 - Meghúzási nyomaték: 5,5 Nm
8. **Alternatíva 1:**
 - ▶ Csavarja rá ismét a hollandi anyát a gázarmatúrára új tömítéssel. Eközben rögzítse a gázcsövet elcsavarodás ellen.

– Meghúzási nyomaték: 40 Nm

8. Alternatíva 2:



► Csavarja rá ismét a hollandi anyát a gázarmatúrára új tömítéssel. Eközben rögzítse a gázcsövet elcsavarodás ellen.

– Meghúzási nyomaték: 15 Nm + 60°

9. Dugja rá a gázarmatúra két csatlakozódugóját.

10. Ellenőrizze a gázarmatúra és a csatlakozók tömítettségét. (→ Fejezet 7.15)

11. Szerelje fel az előlő burkolatot. (→ Fejezet 7.11.3)

12. Ha a leolvasott ofszet ötjegyű, akkor állítsa be a **D.052** diagnosztikai kódot az utolsó 3 számjeggyel. (→ Fejezet 6.3)

13. Ha a leolvasott ofszet háromjegyű, akkor állítsa be a **D.052** diagnosztikai kódot. (→ Fejezet 6.3)

14. Ha a termék PB-gáz gázfajtára van beállítva, és a leolvasott ofszet ötjegyű, akkor állítsa be a **D.182** diagnosztikai kódot az utolsó 2 számjeggyel. (→ Fejezet 6.3)

15. Lépjen ki a menüszintből. (→ Fejezet 6.8)

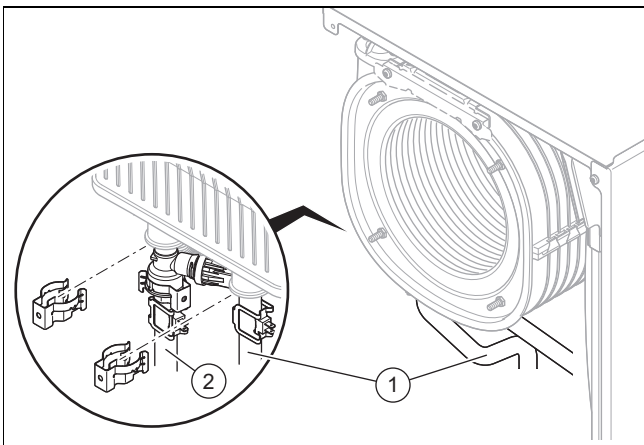
16. Ellenőrizze a CO₂- és az O₂-tartalmat. (→ Fejezet 7.11.4)

11.7.7 A hőcserélő cseréje

1. Szerelje le a levegő-/égéstermék-elvezető rendszer csatlakozócsonkját. (→ Fejezet 5.9.2.1)

2. Szerelje le az oldalsó burkolatot. (→ Fejezet 11.7.2)

3. Szerelje ki a termo-kompaktmodult. (→ Fejezet 10.4.1)



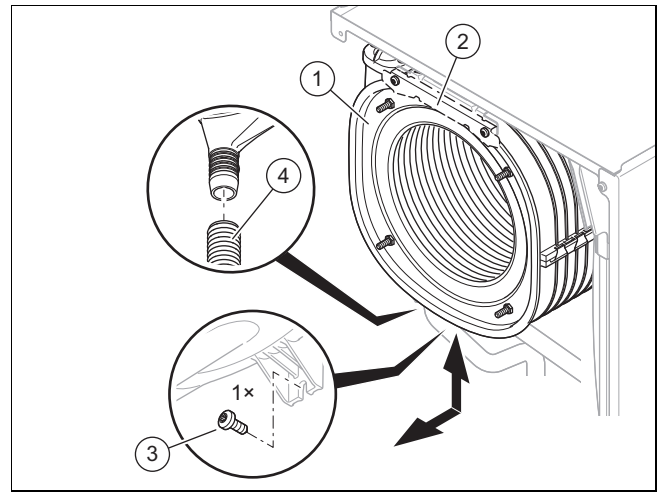
4. Távolítsa el a szorítókat az előremenő csőről (2) és a visszafolyó csőről (1).

5. Lazítsa meg a hőcserélő előremenő és visszafolyó csövét.

Érvényesség: Termék integrált melegvízkészítéssel

► Távolítsa el a használati víz csövének szorítóbilincset a hőcserélőnél.

► Lazítsa meg a használati víz csövét a hőcserélőnél.



6. Húzza le a kondenzátum lefolyótömlőjét (4) a hőcserélőről (1).

7. Ha előlő tartó (2) is fel van szerelve, távolítsa el a tartónál lévő két csavart és vegye le a tartót.

8. Távolítsa el a csavart (3) a hőcserélő aljából.

9. Húzza ki lefelé és ferdén előre felé a hőcserélőt.

10. Helyezze be az új hőcserélőt a hátfal hornyába.

11. Rögzítsen egy új csavart a hőcserélő aljába.

12. Ha a meglévő előlő tartót levette, akkor rögzítse újra a tartót két új csavarral.

13. Rögzítse a kondenzátum-lefolyótömlőt a hőcserélőre.

Érvényesség: Termék integrált melegvízkészítéssel

► Dugja be a használati víz csövet ütközésig a hőcserélőbe. Közben cserélje ki az összes tömítést.

► Rögzítse a szorítóbilincset a háztartási víz csövén.

14. Dugja be az előremenő és visszafolyó cső csatlakozóit ütközésig a hőcserélőbe. Közben cserélje ki az összes tömítést.

15. Rögzítse a szorítókat az előremenő és visszafolyó csövön.

16. Szerelje be a termo-kompaktmodult. (→ Fejezet 10.4.2)

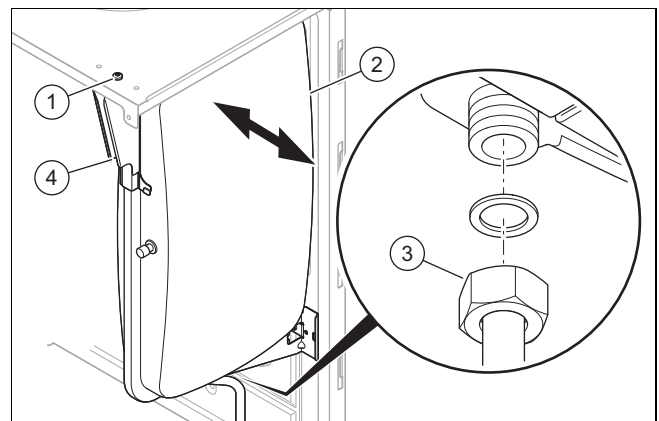
17. Szerelje fel az oldalsó burkolatot. (→ Fejezet 11.7.19)

18. Szerelje fel a levegő-/égéstermék-elvezető rendszer csatlakozócsonkját. (→ Fejezet 5.9.2.2)

19. Töltse fel a fűtési rendszert. (→ Fejezet 7.7)

20. Légtelenítse a fűtési rendszert. (→ Fejezet 7.8)

11.7.8 Tárgulási tartály cseréje

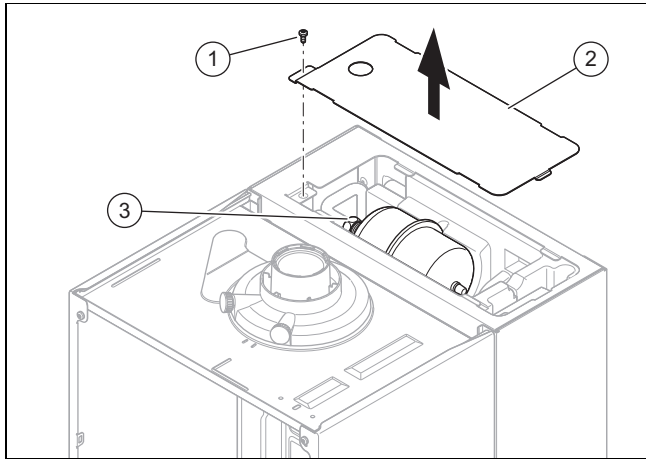


1. Lazítsa meg az anyát (3).

2. Oldja a tartólemez (4) csavarját (1), és vegye le a tartólemezt.
3. Húzza ki oldalra a tágulási tartályt (2).
4. Helyezze be az új tágulási tartályt a termékbe.
5. Csavarozza fel erősen az anyát a tágulási tartály alatt. Ehhez használjon új tömítést.
6. Rögzítse a tartólemezt a csavarral.
7. Töltse fel a fűtési rendszert. (→ Fejezet 7.7)
8. Légtelenítse a fűtési rendszert. (→ Fejezet 7.8)

11.7.9 A rétegtöltésű melegvíztároló tágulási tartályának cseréje

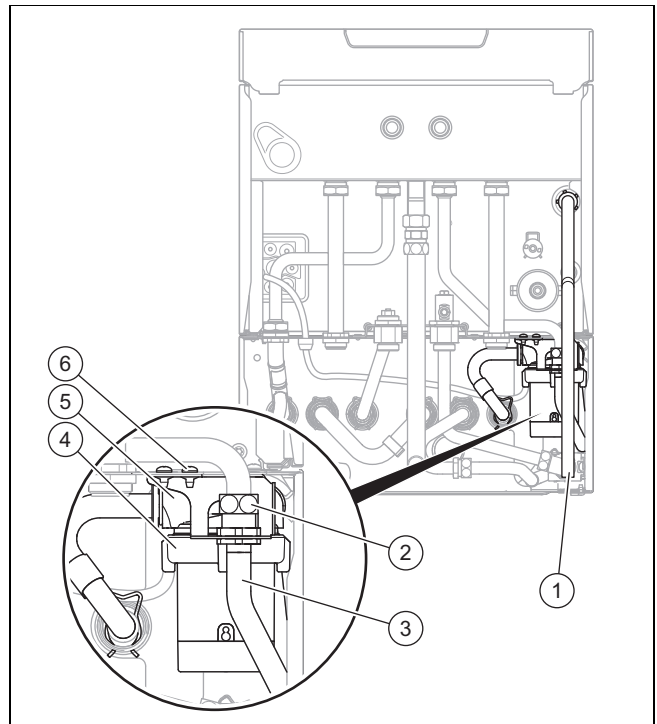
1. Zárja el a hidegvízlezáró-szelepet.
2. Nyisson ki egy melegvízcsapot a vízkör nyomásmentesítéséhez. Zárja el a melegvízcsapot.



3. Csavarja ki a csavart (1) a rétegtöltésű melegvíztároló burkolatán (2).
4. Vegye le a fedelet.
5. Lazítsa meg az anyát (3) a tágulási tartályon.
6. Húzza ki a tágulási tartályt a csőcsavarzathoz és vegye ki az EPS szigetelésből.
7. Helyezze be az új tágulási tartályt az EPS szigetelésbe.
8. Szerelje be az új tágulási tartályt. Ehhez használjon új tömítést.
9. Ellenőrizze a tágulási tartály töltőnyomását (minimális nyomás 0,4 MPa (4 bar)).
10. Töltse fel és légtelenítse a hőtermelőt és a rétegtöltésű melegvíztárolót.

11.7.10 A rétegtöltésű melegvíztároló tárolótöltő szivattyújának cseréje

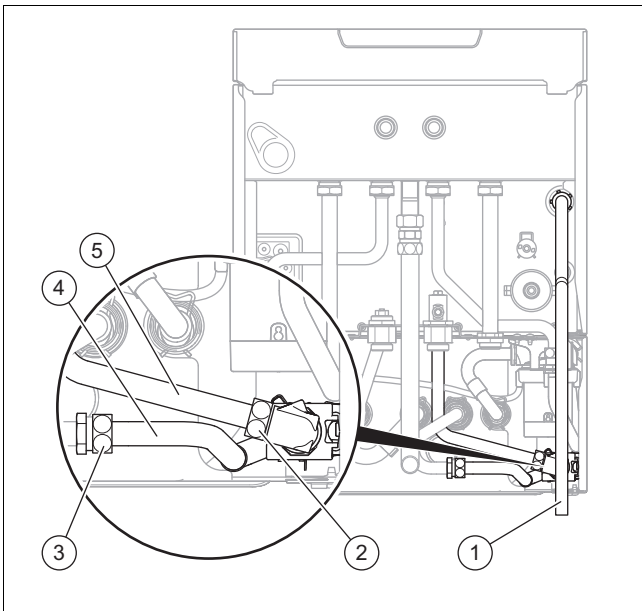
1. Zárja el a melegvízrendszer elzárószelepeit és ürítse ki a hőtermelő és a rétegtöltésű melegvíztároló melegvízoldalát.



2. Vegye le a lefolyócsövet (1) a hőtermelő biztonsági szeleperől.
3. Hajtsa előre a hőtermelő elektromos dobozát.
4. Nyissa ki az elektronika dobozát.
5. Húzza le az X12 csatlakozódugót a panelről.
6. Húzza át óvatosan a vezeték szabad végét a hőtermelő és a rétegtöltésű melegvíztároló átvezető tömszelencéin.
7. Válassza le a szivattyú érzékelőjének vezetéket a kábelkötegről, ehhez húzza el a csatlakozót a kábelkötegtől.
8. Szerelje le a csőidomot (6) a házról.
9. Oldja a csavarkötést (2) az összekötőcsövön (3).
10. Oldja a rugós kapcsot (5) a tárolótöltő szivattyú (4) házán. Egyidejűleg támassza meg a másik kezével a tárolótöltő szivattyút, hogy ne essen ki a házból.
11. Húzza ki a tárolótöltő szivattyút lefelé a házból.
12. Szerelje fel a csőidomot az új tárolótöltő szivattyúra és ehhez használjon új tömítéseket.
13. Szerelje be az új tárolótöltő szivattyút a kiszereléssel ellentétes sorrendben és ehhez használjon új tömítéseket.
14. Csatlakoztassa az elektromos vezetékeket a szivattyúra a leszereléssel ellentétes sorrendben. Ügyeljen a vezetékek helyes elvezetésére.
15. Szerelje vissza a lefolyócsövet (1) és ehhez használjon új tömítéseket.
16. Töltse fel és légtelenítse a hőtermelőt és a rétegtöltésű melegvíztárolót.

11.7.11 A rétegtöltésű melegvíztároló lapátkerekes érzékelőjének cseréje

1. Zárja el a melegvízrendszer elzárószelepeit és ürítse ki a hőtermelő és a rétegtöltésű melegvíztároló melegvízoldalát.



2. Vegye le a lefolyócsövet (1) a hőtermelő biztonsági szeleperől.
3. Húzza le a csatlakozót a lapátkerekes érzékelőről.
4. Oldja a csavarkötéseket (2) és (3) az idomokon (4) és (5).
5. Forgassa ki a lapátkerekes érzékelőt egy kissé oldalra és húzza ki lefelé a házból.
6. Szerelje le a csőidomot a lapátkerekes érzékelőről.
7. Szerelje fel a csőidomot az új lapátkerekes érzékelőre és ehhez használjon új tömítéseket.
8. Szerelje be az új lapátkerekes érzékelőt a kiszereeléssel ellentétes sorrendben és ehhez használjon új tömítéseket.
9. Csatlakoztassa a csatlakozókábel csatlakozóját az új lapátkerekes érzékelőre.
10. Szerelje vissza a lefolyócsövet (1) és ehhez használjon új tömítéseket.
11. Töltse fel és légtelenítse a hőtermelőt és a rétegtöltésű melegvíztárolót.

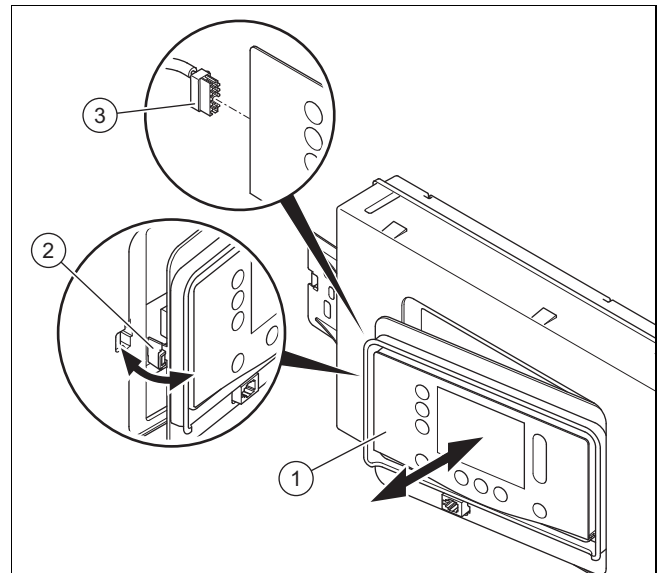
11.7.12 A kijelző cseréje



Tudnivaló

Az alkatrészek csak egyszer használhatók.

Ha a kijelzőt cserél ki, akkor a termék bekapcsolásakor az új kijelző átveszi az előzetesen beállított paramétereket a ki nem cserélt paneltől. A kijelző komponens cseréjét követően a **DSN-kód** (Device Specific Number) átkerül a kicserélt komponensre, és törölhetetlenül beíródik annak memóriájába.



1. Akassza ki a kijelzőt (1) a tartóból (2) a bal oldalon.
2. Húzza le a csatlakozódugót (3) a kijelzőről.
3. Cserélje ki a kijelzőt.
4. Dugja rá a csatlakozódugót az új kijelzőre.
5. Szerelje be a kijelzőt a tartóba.
6. Hozza létre az áramellátást.
 - ◁ A panel és a kijelző között adatcsere megy végbe.

11.7.13 A panel cseréje



Tudnivaló

Az alkatrészek csak egyszer használhatók.

Ha az **F.064** hiba áll fenn, akkor a panel cseréje előtt először ellenőrizze a **D.166** diagnosztikai kódot.

Ha a panelt cserél ki, akkor a termék bekapcsolásakor az új panel átveszi az előzetesen beállított paramétereket a ki nem cserélt kijelzőtől. A panel komponens cseréjét követően a **DSN-kód** (Device Specific Number) átkerül a kicserélt komponensre, és törölhetetlenül beíródik annak memóriájába.

1. Nyissa ki a kapcsolódobozt. (→ Fejezet 5.10.4)
2. Cserélje ki a panelt a mellékelt szerelési és telepítési útmutatónak megfelelően.
3. Zárja be a kapcsolódobozt. (→ Fejezet 5.10.11)
4. Hozza létre az áramellátást.
 - ◁ A panel és a kijelző között adatcsere megy végbe.

11.7.14 A vezérlőpanel és a kijelző cseréje

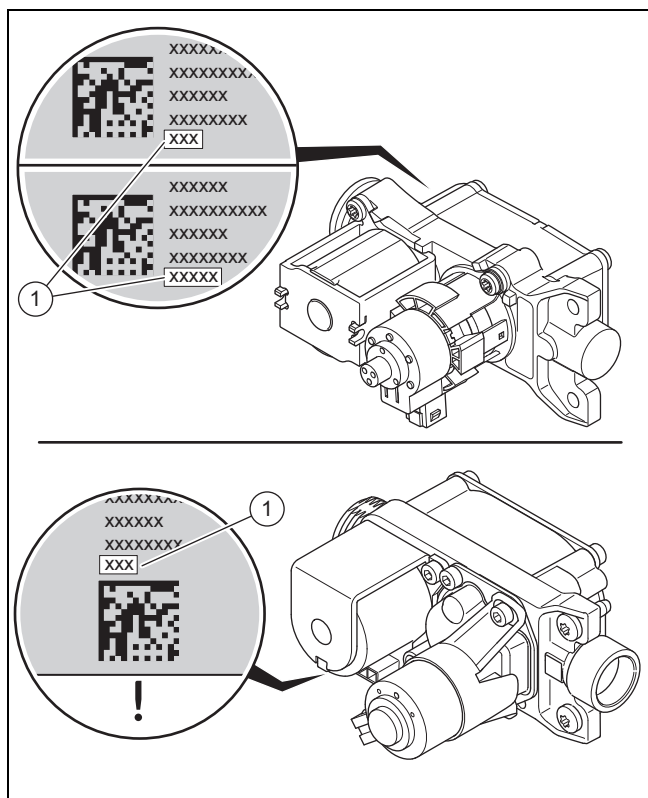


Tudnivaló

Az alkatrészek csak egyszer használhatók.

A kijelző és panel komponensek cseréjét követően törlődnek a rendszerspecifikus beállítások.

Szükség esetén használja a diagnosztikai kódok mellékletben található táblázatába beírt, rendszerspecifikus beállításokat, ha azokat feljegyeztek oda. (→ Melléklet B)

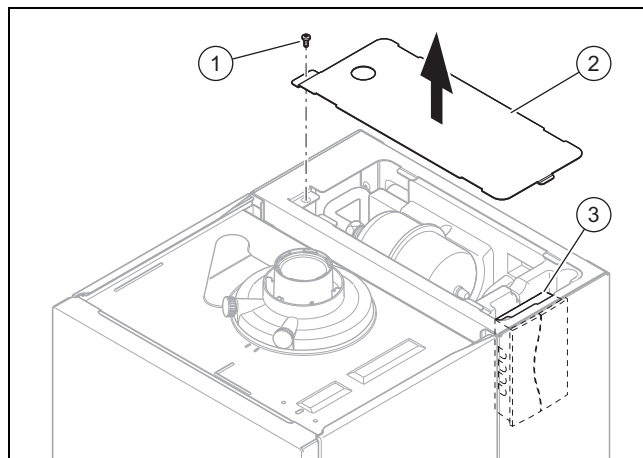


1. Olvassa le a gázarmatúra hátoldalán ill. alján a nyomtatott ofszet értékét (1). Használjon ehhez pl. egy tükröt.
2. Nyissa ki a kapcsolódobozt. (→ Fejezet 5.10.4)
3. Cserélje ki a vezérlőpanelt és a kijelzőt a mellékelt szerelési és telepítési útmutatóknak megfelelően.
4. Zárja be a kapcsolódobozt. (→ Fejezet 5.10.11)
5. Cseréje ki a szabályozó elektródát. (→ Fejezet 11.7.17)
6. Szerelje fel az elülső burkolatot. (→ Fejezet 7.11.3)
7. Hozza létre az áramellátást.
8. < A termék a bekapcsolás után közvetlenül a nyelv beállítása menüre vált.
9. Válassza ki a kívánt nyelvet.
10. Olvassa le a **DSN-Code**-ot (készülékazonosító) a kapcsolószekrény hátoldalán lévő adattábláról.
11. Állítsa be a mindenkorli terméktípusnak megfelelő helyes értékeket (a **D.093** segítségével). (→ Fejezet 6.3)
 - < Az elektronika most be van állítva a termék típusához és minden diagnosztikai kód paraméterei megfelelnek a gyári beállításoknak.
 - < Elindul az installációs asszisztens.
12. Ha a leolvasott ofszet ötjegyű, akkor állítsa be a **D.052** diagnosztikai kódot az utolsó 3 számjeggyel. (→ Fejezet 6.3)
13. Ha a leolvasott ofszet háromjegyű, akkor állítsa be a **D.052** diagnosztikai kódot. (→ Fejezet 6.3)
14. Ha a termék PB-gáz gázfajtára van beállítva, és a leolvasott ofszet ötjegyű, akkor állítsa be a **D.182** diagnosztikai kódot az utolsó 2 számjeggyel. (→ Fejezet 6.3)
15. Ellenőrizze a rendszerspecifikus beállításokat, és állítsa be őket.

16. Indítsa el a **P.001** és **P.003** (→ Fejezet 6.4)ellenőrzőprogramokat.

11.7.15 A rétegtöltésű melegvíztároló paneljének cseréje

1. Vegye figyelembe a pótalkatrészekhez mellékelt szerelési és telepítési útmutatókat.



2. Csavarja ki a csavart (1) a rétegtöltésű melegvíztároló burkolatán és vegye le a burkolatot (2).
3. Vegye ki a kapcsolószekrényt a rétegtöltésű melegvíztároló paneljével (3) együtt a készülékaknából.
4. Nyissa ki az elektronika dobozát és húzza le a csatlakozót a panelről.
5. Szerelje be az új panelt fordított sorrendben.
6. Helyezze üzembe a terméket.

11.7.16 Gyújtóelektróda cseréje

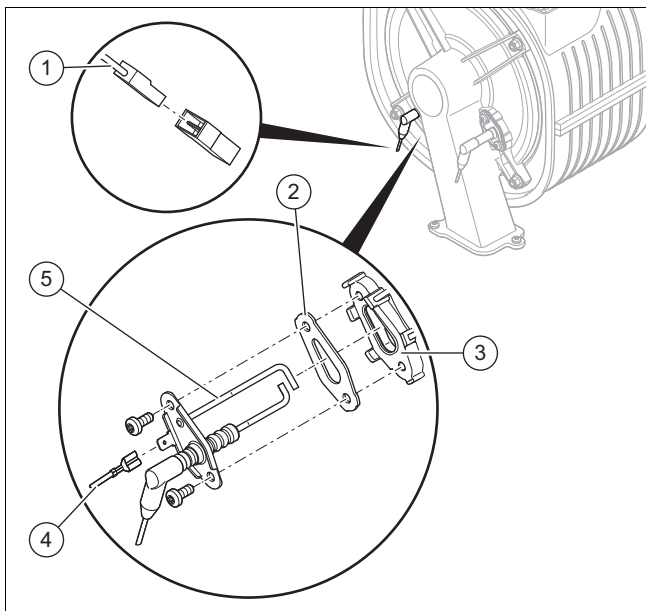


Veszély!

Életveszély a forró égéstermékek miatt!

A szabályozó elektródánál és az égőkamránál nem lehetnek sérültek a tömítések, csavarok és szigetelések.

- ▶ Ügyeljen arra, hogy az égő szigetelése ne sérüljön meg az égőkamrafedél hátfalán.
- ▶ Cserélje ki az égő szigetelését, ha azon károsodások jelei láthatók.
- ▶ A gyújtóelektróda minden cseréjénél cserélje ki újakra a tömítést és a csavarokat.



1. Húzza le a földelőkábelt (4).
2. Húzza le a gyújtóelektroda csatlakozódugóját (1).
3. Csavarja ki mindkét csavart.
4. Óvatosan húzza ki a gyújtóelektrodát (5) az égőkari-
mából (3). Ügyeljen arra, hogy az égő szigetelése az
égőkamrafedél hátoldalán ne sérüljön meg.
5. Távolítsa el a tömítés maradványait az égőkari-
máról.
6. Helyezze be az új gyújtóelektrodát új tömítéssel (2)
tömítve.



Tudnivaló

Az új gyújtóelektrodán csak a kerámia rész-
hez szabad hozzáérni. A gyújtóelektrodát til-
os tisztítani.

7. Rögzítse a gyújtóelektrodát két új csavarral.
– Meghúzási nyomaték: 3 Nm
8. Ismét dugja rá a gyújtóvezeték csatlakozóját a gyújtó-
elektrodára.
9. Ismét dugja fel a földelőkábel csatlakozódugóját.

11.7.17 A szabályozó elektróda cseréje

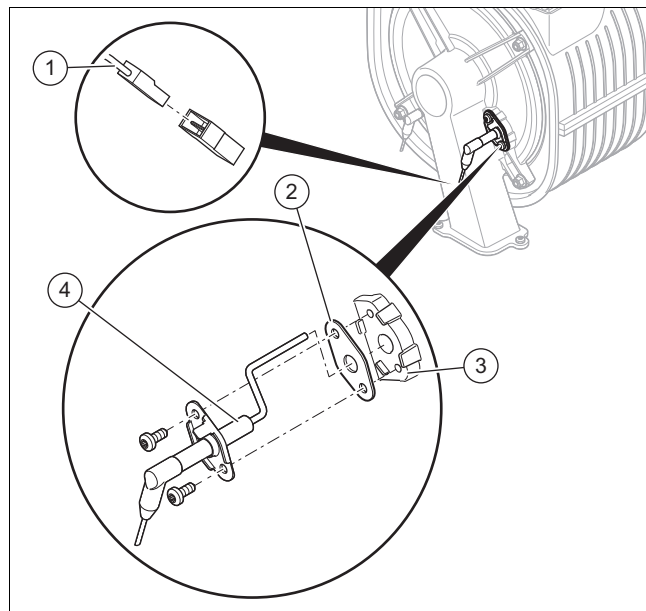


Veszély!

Életveszély a forró égéstermékek miatt!

A szabályozó elektródánál és az égőkamrá-
nál nem lehetnek sérültek a tömítések, csa-
varok és szigetelések.

- ▶ Ügyeljen arra, hogy az égő szigetelése ne
sérüljön meg az égőkamrafedél hátfalán.
- ▶ Cserélje ki az égő szigetelését, ha azon
károsodások jelei láthatók.
- ▶ A szabályozó elektróda minden cseréjénél
cserélje ki újakra a tömítést és a csavaro-
kat.



1. Húzza le a szabályozó elektróda csatlakozódugóját (1).
2. Csavarja ki mindkét csavart.
3. Óvatosan húzza ki a szabályozó elektródát (4) az égő-
karimából (3). Ügyeljen arra, hogy az égő szigetelése
az égőkamrafedél hátoldalán ne sérüljön meg.
4. Távolítsa el a tömítés maradványait az égőkari-
máról.
5. Helyezze be az új szabályozó elektródát új tömítéssel
(2) tömítve.



Tudnivaló

Az új szabályozó elektródán csak a kerámia
részhez szabad hozzáérni. A szabályozó
elektródát tilos tisztítani.

6. Rögzítse a szabályozó elektródát két új csavarral
– Meghúzási nyomaték: 3 Nm
7. Ismét dugja rá a gyújtóvezeték csatlakozóját a szabá-
lyozó elektródára.
8. Szerelje fel az elülső burkolatot. (→ Fejezet 7.11.3)
9. Nyissa ki a gázelzáró csapot.
10. Csatlakoztassa a terméket az áramellátáshoz.
11. Engedélyezze a **D.146** diagnosztikai kód segítségével
a **D.147**-et. (→ Fejezet 6.3)
12. Állítsa a **D.147** diagnosztikai kódot **Új elektróda**
(→ Fejezet 6.3) értékre.
13. Ellenőrizze a CO₂- és az O₂-tartalmat.
(→ Fejezet 7.11.4)

11.7.18 A kábelkötegek elvezetése

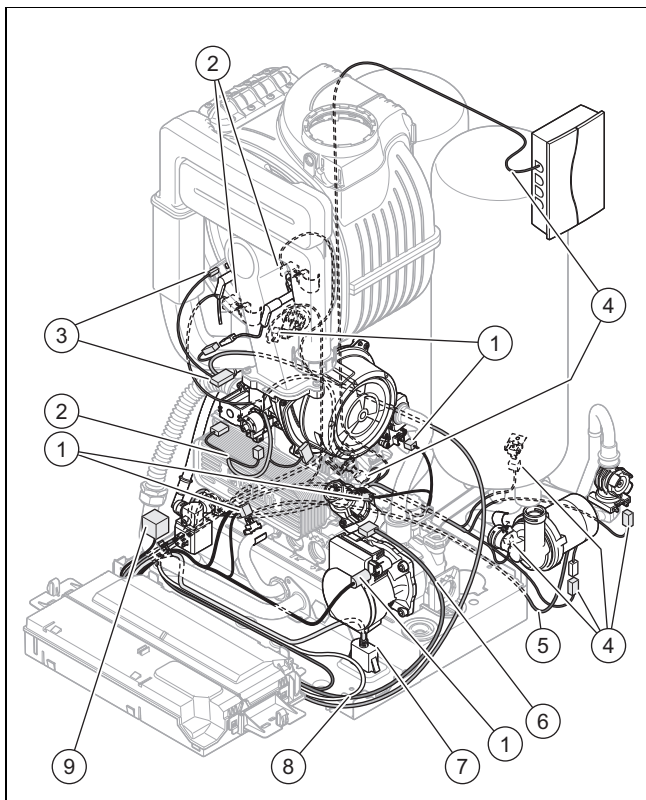


Tudnivaló

A magas hőmérséklet károsíthatja a kábelkötege-
ket.

A kábelkötegek helytelen vezetése elektromágne-
ses interferenciához vezethet.

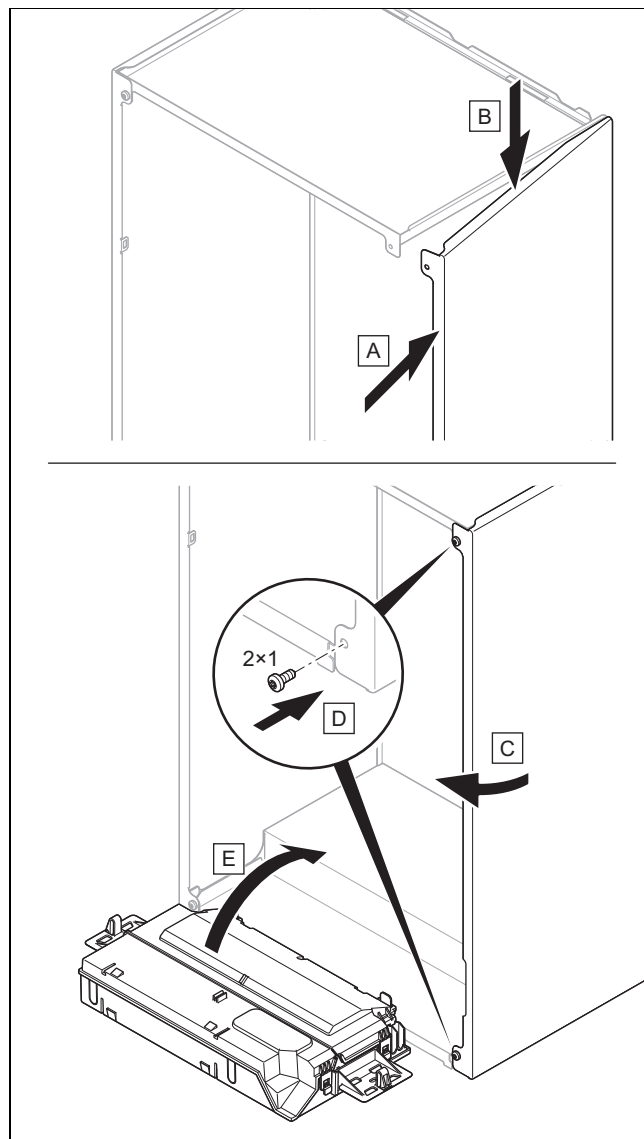
A sérülések és meghibásodások elkerülése érde-
kében szerelje össze a kábelkötegeket az ábrán
látható módon.



- | | |
|---|--|
| <p>1 Hidraulika kábelköteg (lapátkerekes vízfolyás-érzékelő, víznyomás-érzékelő, hőmérséklet-érzékelő, előnykapcsoló váltószelep)</p> <p>2 Kábelköteg (ventilátor, gázarmatúra, hőmérséklet-érzékelők)</p> <p>3 Gyújtás kábelköteg</p> <p>4 A rétegtöltésű melegvítartoló modul kábelkötege</p> | <p>5 A melegvít-szivattyú kábele</p> <p>6 Nagy hatékonyságú szivattyú kábele</p> <p>7 A csatlakozóaljzat kábele</p> <p>8 Hálózati csatlakozókábel</p> <p>9 Az automatikus töltőberendezés csatlakozókábele</p> |
|---|--|

1. A kábelkötegeket úgy szerelje be, ahogy az ábra mutatja.
2. A csatlakozódugók csatlakoztatásakor ügyeljen a megfelelő színekre.


11.7.19 A javítás befejezése




1. Ha leszerelte az oldalsó burkolatot, akkor szerelje fel az oldalsó burkolatot, ahogy az ábra mutatja.
2. Rögzítse az oldalsó burkolatot két új csavarral
3. Nyissa ki az összes karbantartó csapot és a gázlezáró csapot, ha ez még nem történt meg.
4. Ellenőrizze a termék tömítettségét. (→ Fejezet 7.15)
5. Szerelje fel az elülső burkolatot. (→ Fejezet 7.11.3)
6. Adott esetben szerelje fel az első takarólemezt a kijelző alá.
7. Adott esetben telepítse a modulokat a termék alá (→ modul telepítési útmutató).
8. Állítsa helyre az áramellátást, ha ez még nem történt meg.
9. Kapcsolja be ismét a terméket, ha ez még nem történt meg.

12 Üzemen kívül helyezés

12.1 Átmeneti üzemen kívül helyezés

1. Nyomja meg a  gombot.
◁ A kijelző kialszik.
2. Zárja el a gázvezeték csapot.
3. Melegvíztárolóval összekapcsolt készülékeknél ezzel együtt zárja el a hidegvízvezeték szelepet is.

12.2 Végleges üzemen kívül helyezés

1. Ürítse le a terméket. (→ Fejezet 10.6)
2. Nyomja meg a  gombot.
◁ A kijelző kialszik.
3. Válassza le a terméket az elektromos hálózatról.
4. Zárja el a gázvezeték csapot.
5. Melegvíztárolóval összekapcsolt készülékeknél ezzel együtt zárja el a hidegvízvezeték szelepet is.

13 A csomagolás ártalmatlanítása

- ▶ A csomagolást előírászerűen ártalmatlanítsa.
- ▶ Tartson be minden, erre vonatkozó előírást.

14 Vevőszolgálat

Javítási és felszerelési tanácsért forduljon a Vaillant központi képviseletéhez, amely saját márkaszervizzel és szerződött Vaillant Partnerhálózattal rendelkezik. Megszűnik a gyári garancia, ha a készüléken nem a Vaillant Márkaszerviz vagy a javításra feljogosított Vaillant Partnerszerviz végzett munkát, illetve ha a készülékbe nem eredeti Vaillant alkatrészeket építettek be!

Melléklet

A Szakember szint



Tudnivaló

Mivel a kódtáblázat különböző termékekhez használatos, előfordulhat, hogy a telepítési asszisztensben néhány kód vagy néhány lépés nem látható.

Beállítási szint	Értékek		Mérték-egység	Lépésköz, választás, magyarázat	Gyári beállítás
	min.	max.			
Hozzáférési kód bevitel	00	99		1 (FHW-kód 17)	
Adatok áttekintése	aktuális érték				
Telepítési segéd					
→ Nyelv:				választható nyelvek	Országspecifikus
→ Dátum:				aktuális dátum	
→ Idő:				aktuális óra szerinti idő	
→ Készülékazonosító (DSN)	0	250		Készülékazonosító beállítása (csak akkor jelenik meg, ha a kijelzőből és a panelből kettő van)	
→ Rendszer feltöltése vízzel				Ellenőrizze a töltőnyomást és szükség esetén töltsen utána a fűtési rendszert.	
→ Hidraulikus üzemmód	0	4		0: Δp-áll. bypass nélkül 1: Δp-áll. bypass nélkül -lökés 2: Δp-áll. bypass 3: ΔT különbség 4: Fix szivattyúfokozat	*
→ Rendelkezésre álló nyomás be-szab.			mbar	Ez a kiválasztás a következő beállítástól függ: Hidraulikus üzemmód.	
→ Különbség beállítása			K	Ez a kiválasztás a következő beállítástól függ: Hidraulikus üzemmód.	
→ Szivattyúfokozat beállítása			%	Ez a kiválasztás a következő beállítástól függ: Hidraulikus üzemmód.	
→ Gázfajta kiválasztása				0: Nincs kiválasztva 1: Földgáz 2: Propán 30/37 mbar 3: Speciális gáz FR 4: Speciális gáz GB 5: Speciális gáz IT 6: Propán 50 mbar 7: Ls gáz Csak az aktuális termékhez tartozó választási lehetőségek jelennek meg. Amennyiben a terméket PB-gázra állítják át, el kell helyezni a terméken a megfelelő matricákat. (→ Fejezet 7.16)	
* A helyben lévő rendszerhez válassza ki az optimális üzemeltetési pontot.					

Beállítási szint	Értékek		Mértékegység	Lépésköz, választás, magyarázat	Gyári beállítás	
	min.	max.				
→ Levegő-/égéstermék elv. típusa				0: Egyszeres bekötés 1: Többszörös bekötés (csak a légbeszívó cső beépített visszaáramlás-gátlóval és légtömégarámlással átépítőkészlettel együtt → Átépítő készlet telepítési útmutatója) 1. séma → kaszkád 2. séma → C(10)3/C(12)3 készüléktípus 3. séma → C(11)3/C(13)3 készüléktípus 4. séma → C(14)3 készüléktípus 5. séma → Más generációhoz tartozó termékek cseréje túlnyomásos többszörös bekötés és kaszkádok esetén Érvényes az 5. sémára: ▶ Ellenőrizze, és szükség esetén állítsa be a melegvízkészítés maximális terhelését. ▶ Ellenőrizze, és szükség esetén állítsa be a fűtési üzem maximális terhelését.		
→ Időjárásfüggő szabályozás				0: Kikapcsolva 1: Aktiválva Ezt a funkciót aktiválni kell, ha egy külső hőmérséklet-érzékelő van felszerelve, helyiség-hőmérséklet-szabályozó viszont nincs.		
→ Szakember elérhetőségi adatai				Cég, Telefonszám		
Ellenőrző programok						
→ P.000 - P.008		aktuális érték		Pontosabb információkat az ellenőrző programok táblázatában talál.		
Műk.teszt						
→ T.001 - T.007		aktuális érték		Pontosabb információkat a működtetőteszt táblázatában talál.		
Diagnosztikai kódok						
→ D.XXX - D.XXX		aktuális érték		Pontosabb információkat a diagnosztikai kódok táblázatában talál.		
Hibalista						
→ F.XXX - F.XXX		aktuális érték		A hibakódok csak akkor jelennek meg és törölhetőek, ha hiba lép fel. Pontosabb információkat a hibakódok táblázatában talál.		
Vészüzem-előzmények						
→ L.XXX - L.XXX → N.XXX - N.XXX		aktuális érték		Visszaállítható kódok Nem visszaállítható kódok Pontosabb információkat a vészüzemmód-kódok táblázatában talál.		
Karbantartási kódok						
→ I.XXX - I.XXX		aktuális érték		Pontosabb információkat a karbantartási kódok táblázatában talál.		
Gyári beállítások?						
Nem, Igen						
Rendszer konfigurációja (Kiválasztás csak akkor lehetséges, ha egy szabályozómodul be van szerelve)						
→ Állapot:				S.XXX		
→ Fűtés		aktuális érték	°C	Előírt előremenő hőm.:		
		aktuális érték	°C	Tény. fűt. előrem. h.		
		10	99	°C	Kül. hőm. kikapcsolási határ	20
		0.10	4.00		Fűtési görbe:	1.2
		30	80	°C	Min. előírt előremenő hőm.:	30
		40	80	°C	Max. előírt előremenő hőm.:	40
				Takarék üzem: Eco, Csökk.	Csökk.	
→ Melegvíz				Keringtetőt.: Ki, Be	Ki	
* A helyben lévő rendszerhez válassza ki az optimális üzemeltetési pontot.						

Beállítási szint	Értékek		Mértékegység	Lépésköz, választás, magyarázat	Gyári beállítás
	min.	max.			
→ Melegvíz				Legio. védelem nap.: Ki, Naponta, hétköznap	Ki
				Legio.védelem idő:	
→ Padlószerelési profil	0	90	°C	1-29. nap előírt előremenő hőmérséklet megjelölése és beállítása.	
Padlószerelés (Kiválasztás csak akkor lehetséges, ha egy szabályozómodul be van szerelve)				Aktiválja az esztrichszerelést a frissen lerakott esztrichhez, a Padlószerelési profil alatti beállításoknak megfelelően. Szerelés napja: Padlószerelési hőm.: °C	
* A helyben lévő rendszerhez válassza ki az optimális üzemeltetési pontot.					

B Diagnosztikai kódok



Tudnivaló

Mivel a kódtáblázat különböző termékekhez használatos, előfordulhat, hogy a mindenkori terméknél néhány kód nem látható vagy nem állítható be.

Diagnosztikai kód	Értékek		Mértékegység	Lépésköz, választás, magyarázat	Beállítás	
	min.	max.			üzemi	Aktuális
D.000 Max. terhelés fűtési üzemben	termékfüggő		kW	beállítható fűtési részterhelés: a beállítási tartomány megtekinthető a műszaki adatoknál. Nem minden termék rendelkezik beállítási tartománnyal. automata: a termék a max. fűtési részterhelést automatikusan a rendszer aktuális igényeihez igazítja.	automata	
D.001 Fűtőköri szivattyú utánfutási idő	1	60	min	1 Belső szivattyú utánfutási idő fűtési üzemre	5	
D.002 Max. égőtöltési idő	2	60	min	1 Fűtés maximális égőtöltési idő 20 °C előremenő hőmérsékletnél	20	
D.003 Melegvíz-hőmérséklet tényleges értéke	aktuális érték		°C	1		
D.004 Melegvíztároló tényleg. hőmérséklete	aktuális érték		°C	A tárolóhőmérséklet-érzékelő mérési értéke.		
D.005 Fűtés előremenő hőmérséklet előírt érték	aktuális érték		°C	Legfeljebb a D.071 -nel beállított érték, amelyet egy eBUS-szabályozó határol, ha van csatlakoztatva.		
D.006 Használati melegvíz hőmérséklet előírt érték	aktuális érték		°C		35	
D.008 Helyiségtermosztát állapot (230V)				Ki, Be		
D.009 Az eBUS-szabályozó előírt értéke	aktuális érték			Akkor jelenik meg, ha csatlakoztattak egy szabályozót.		
D.010 Fűtőköri szivattyú állapot	aktuális érték			Ki, Be		
D.011 Külső szivattyú állapota	aktuális érték			Ki, Be		
D.012 Tárolótöltő szivattyú állapot	aktuális érték			Ki, Be		
D.013 Cirkulációs szivattyú állapota	aktuális érték			Ki, Be		

Diagnosztikai kód	Értékek		Mértékegység	Lépésköz, választás, magyarázat	Beállítás	
	min.	max.			üzemi	Aktuális
D.015 Szivattyú-fordulatszám tényleges érték	aktuális érték		%			
D.016 Helyiségtermostát állapot (24V)	aktuális érték			Ki, Be		
D.017 Fűtésszabályozási mód				Előremenő hőm. szabály. Visszatérő hőm.szabályozó (Ha aktiválta a visszatérő hőmérséklet szabályozását, akkor a fűtőtéljesítményt automatikusan meghatározó funkció nem aktív.)	Előremenő hőm. szabály.	
D.018 Fűtőköri szivattyúüzemmódja				Tartósan (a szivattyú működik, ha a helyiségtermostát fűtési igényt jelez) Eco (a szivattyú szakaszosan működik az égő üzemét követően. szivattyúciklus: 5 perc be/25 perc ki.)	Eco	
D.020 Max. melegvíz-hőmérséklet beállítása	50	70	°C	1 csak termék melegvízkészítéssel	70 (fűtőkészülék) 65 (kombinált készülék)	
D.021 Melegindítás állapota melegvízhez	aktuális érték			Ki, Be		
D.022 Melegvízigény állapota	aktuális érték			Ki, Be		
D.023 Fűtésigény állapota	aktuális érték			Ki, Be		
D.025 Melegvízigény eBus szabályozó állapota	aktuális érték			Ki, Be (Akkor jelenik meg, ha csatlakoztatott egy szabályozót.)		
D.026 Belső kiegészítő relé funkciója D.027 Külső 1. tartozékrelé funkciója D.028 Külső 2. tartozékrelé funkciója	1	9		1: Cirk. szivattyú 2: Külső szivattyú 3: Tárolótöltő szivattyú 4: Elszívó ventilátor 5: Külső mágnesszelep 6: Külső hibaüzenet 8: eBUS távkapcsolója 9: Legionellák elleni véd.sziv. 10: Szolártároló megkerülősz.	2	
D.029 Fűtőköri hozam	aktuális érték		l/h	Aktuális térfogatáram a vízátfolyás-érzékelőn		
D.031 Automatikus töltőberendezés	aktuális érték			1. Félautomatikus 2. Automatikus		
D.033 Ventilátor-fordulatszám előírt érték	aktuális érték		ford./perc			
D.034 Ventilátor-fordulatszám tényleges érték	aktuális érték		ford./perc			
D.035 3-utas szelep állása	aktuális érték		%	0: Fűtési pozíció 1: Középállás (középállás) 2: Melegvíz	1	
D.036 Átfolyó melegvízköre	aktuális érték		l/min	Aktuális térfogatáram a lapátkerékes vízátfolyás-érzékelőn		
D.039 Hidegvíz-hőmérséklet tényleges értéke	aktuális érték		°C	Melegvíz beömlési hőmérséklet		
D.040 Előremenő hőmérséklet tényleges érték	aktuális érték		°C			

Diagnosztikai kód	Értékek		Mértékegység	Lépésköz, választás, magyarázat	Beállítás	
	min.	max.			üzemi	Aktuális
D.041 Visszatérő hőmérséklet tényleges érték	aktuális érték		°C			
D.043 Fűtési görbe	0,1	4,0		0,05	1,2	
D.045 Fűtési görbe ofszet	5	30	°C	1	21	
D.047 Külső hőmérséklet	aktuális érték		°C	Csak külső hőmérséklet érzékelővel összekapcsolva.		
D.052 Gázszelep léptetőmotor ofszetje	101	183		A három- vagy ötjegyű ofszet első három karakterénél érvényes. Az ofszetet a gázarmatúra hátoldalán ill. alján adja meg.	Termékfüggő	
	20	70		A három- vagy ötjegyű ofszet első két karakterénél érvényes. Az ofszetet a gázarmatúra hátoldalán ill. alján adja meg.	Termékfüggő	
D.058 Szolárkör utánafűtés	3	5		<p>3: MV min. előírt értéke 60 °C</p> <p>5: Auto</p> <p>Kimenő hőmérséklet 40 °C:</p> <ul style="list-style-type: none"> – Amennyiben a befolyási hőmérséklet ≤ 35 °C , akkor a hőtermelő bekapcsol a beállított kifolyási hőmérséklet eléréséhez. – Amennyiben a befolyási hőmérséklet > 35 °C, a hőtermelő kikapcsol, illetve nem kapcsol be. Amennyiben a befolyási hőmérséklet < 30 °C, a hőtermelő újból bekapcsol. <p>Kimenő hőmérséklet 60 °C:</p> <ul style="list-style-type: none"> – Amennyiben a befolyási hőmérséklet ≤ 55 °C , akkor a hőtermelő bekapcsol a beállított kifolyási hőmérséklet eléréséhez. – Amennyiben a befolyási hőmérséklet > 55 °C, a hőtermelő kikapcsol, illetve nem kapcsol be. Amennyiben a befolyási hőmérséklet < 50 °C, a hőtermelő újból bekapcsol. <p>Csak integrált melegvízkészítéssel rendelkező termékekhez.</p>	5	
D.060 Túlhevülési hibák száma	aktuális érték					
D.061 Gyújtási hibák száma	aktuális érték					
D.062 Éjszakai csökkentés	0	30	°C	1	0	
D.064 Átlagos gyújtási idő	aktuális érték		s			
D.065 Maximális gyújtási idő	aktuális érték		s			
D.066 Melegindítás aktiválása				Melegindítás kikapcsolva Melegindítás aktiválva	Termékfüggő	
D.067 Fennmaradó égőtöltési idő	aktuális érték		min			
D.068 Sikertelen gyújtások száma az 1. kísérletkor	aktuális érték					

Diagnosztikai kód	Értékek		Mérték-egység	Lépésköz, választás, magyarázat	Beállítás	
	min.	max.			üzemi	Aktuális
D.069 Sikertelen gyújtások száma az 2. kísérletkor	aktuális érték					
D.070 3-utas szelep beállítása	0	2		0: Auto 2: Fűtési pozíció Csak beépített melegvízkészítéssel nem rendelkező termékekhez.	0	
D.071 Maximális előírt előremenő hőmérséklet	40	80	°C	1	75	
D.072 Szivattyú-utánfutás tárolótöltés után	0	10	min	Belső szivattyú	2	
D.073 Melegindítás előírt érték ofszetje	-15	5	K	1	0	
D.074 Integrált tároló legionella elleni védelem				Ki, Be	Be	
D.075 Tárolótöltés maximális időtartama	20	90	min	1	45	
D.077 Maximális terhelés melegvízkészítésnél	teljesítmény-függő		kW	1	max. terhelés	
D.078 Melegvíz előremenő hőmérséklet maximális előírt érték	50	80	°C	1 Tudnivaló A választott értéknek legalább 15 K-nel, ill. 15 °C-kal magasabbnak kell lennie a tároló beállított kívánt értékénél.	75	
D.080 Fűtési üzemóra szám	aktuális érték		h			
D.081 Melegvízkészítési üzemórák száma	aktuális érték		h			
D.082 Égőindítások fűtési üzemben	aktuális érték					
D.083 Melegvíz égőindítás	aktuális érték					
D.084 Üzemórák száma karbantartásig	„- - -”	7000	h	1 „- - -” = deaktiválva	5000	
D.085 Készülék min. terhelése	teljesítmény-függő		kW	1	min. terhelés	
D.088 Minimális melegvíz-térfogatáram	aktuális érték			1,5 l/perc (késlelt. nélkül) 3,7 l/perc (2 mp késlelt.)		
D.090 eBUS szabályozó				Nincs felismerve Felismerve		
D.091 DCF-kapcsolat állapota				Nincs jel Adatok vétele Szinkronizálva Érvényes		
D.092 Rétegtöltésű melegvíztároló				Nincs csatlakozva Kommunikációs hiba Aktív kapcsolat		
D.093 Készülékjelzés (DSN)	aktuális érték				Termék-függő	
D.094 Hibalista törlése				Nem, Igen		
D.095 Szoftververziók	aktuális érték					
D.096 Gyári beállítások?				Nem, Igen		

Diagnosztikai kód	Értékek		Mértékegység	Lépésköz, választás, magyarázat	Beállítás	
	min.	max.			üzemi	Aktuális
D.098 Kódolóellenállás értéke				1. kódolóellenállás 3. kódolóellenállás		
D.124 Smart ECO aktuális állapot	aktuális érték					
D.125 Melegvíztároló kimeneti hőmérséklete	aktuális érték		°C			
D.128 Fűtés minimális előírt előremenő hőmérséklete	aktuális érték		°C		40	
D.129 Melegvíz minimális előírt értéke	aktuális érték		°C		40	
D.145 Levegő-/égéstermék elvezető rendszer blokkolás feloldása	aktuális érték			Diagnosztikai kód a kipufogógáz-elakadás vizsgálatának kikapcsolásához. Csak akkor használja ezt a diagnosztikai kódot, ha a termék az F.035 hibakódot jeleníti meg az első üzembe helyezés során. Miután a levegő-/égéstermék elvezető rendszert ellenőrizte, és adott esetben az elzáródást megszüntette, az égéstermék-elzáródás ellenőrzését a D.145 diagnosztikai kóddal deaktiválni kell.		
D.146 Szabályozóelektróda cseréjének engedélyezése				Nem, Igen		
D.147 Csere szabályozó elektróda				Nem Új elektróda (Új elektróda kiválasztása csak akkor lehetséges, ha D.146 engedélyezve van)		
D.156 Átállítás enged. más gázfajtára				Átállítás engedélyezett más gázfajtára, gázfajta kiválasztva		
D.157 Gázfajta kiválasztása				0: Nincs kiválasztva 1: Földgáz 2: Propán 30/37 mbar 3: Speciális gáz FR 4: Speciális gáz GB 5: Speciális gáz IT 6: Propán 50 mbar 7: Ls gáz Itt csak az aktuális termékhez tartozó választási lehetőségek jelennek meg.	Termékfüggő	
D.158 Gáz-levegő arány beállítása	0	-5		0: Standard érték -1: Soványítás 1 -2: Soványítás 2 -3: Soványítás 3 -4: Soványítás 4 -5: Soványítás 5 Csak földgázüzemnél.	0	
D.159 Átkapcsolási művelet zárolási ideje				Kikapcsolva, Aktiválva Melegvízkészítésről fűtési üzemmódba való átkapcsolás letiltási ideje.	Aktiválva	
D.160 Víznyomás előírt értéke	1,0	2,0	bar	0,1 Termékfüggő	1,5	
D.161 Karbantartás ideje	aktuális érték				Aktuális dátum + 1 év	

Diagnosztikai kód	Értékek		Mérték-egység	Lépésköz, választás, magyarázat	Beállítás	
	min.	max.			üzemi	Aktuális
D.162 Időjárásfüggő szabályozás				0: Kikapcsolva 1: Aktiválva Csak akkor érvényes, ha egy külső hőmérséklet-érzékelő van felszerelve, helyiség-hőmérséklet-szabályozó viszont nincs. Termékfüggő	1	
D.163 Belső 2. tartozékrelé funkciója				1: Cirk. szivattyú 11: Autom. töltőberendezés Automatikus töltőberendezéssel ellátott termékeknél a gyári beállítás 11.	Termékfüggő	
D.164 Az égéstermék-elvezetés egyszeres bekötése	-5	5		A levegő-/égéstermék elvezető rendszerben fellépő nyomásvesztés kompenzálásához a telepítési segédletben (országspecifikus) lévő beállítás vagy a D.164 diagnosztikai kód szükséges.	0	
D.166 ADC hibaindex	0	20		1: előremenőhőmérséklet-érzékelő ellenőrzése 2: visszatérőhőmérséklet-érzékelő ellenőrzése 5: hőcella kódolóellenállásának ellenőrzése 6: szabályozó elektróda ellenőrzése 7-8: gyújtóelektróda ellenőrzése 9: melegvíz bemeneti hőmérséklet-érzékelő ellenőrzése 15: ventilátor kódolóellenállásának ellenőrzése 17, 19, 20: szabályozó elektróda ellenőrzése		
D.167 Tároló csatlakoztatása	0	1		0: Tároló nincs csatlak. 1: Tároló csatlakoztatva	0	
D.170 Hidraulikus üzemmód	0	4		0: Δp-áll. bypass nélkül 1: Δp-áll. bypass nélkül -lökés 2: Δp-áll. bypass 3: ΔT különbség 4: Fix szivattyúfokozat A D.171 - D.175 diagnosztikai kódok a D.170 -nél kiválasztott értékre vonatkoznak.	Termékfüggő	
D.171 Nyomásszint előírt érték	100	400	mbar	Érvényes: Δp-áll. bypass nélkül, Δp-áll. bypass nélkül -lökés és Δp-áll. bypass.	200	
D.172 Különbség előírt érték	aktuális érték		K	Érvényes: ΔT különbség.	20	
D.173 Minimális nyomásszint	aktuális érték		mbar	Érvényes: ΔT különbség.	100	
D.174 Maximális nyomásszint	aktuális érték		mbar	Érvényes: Δp-áll. bypass nélkül -lökés, Δp-áll. bypass und ΔT különbség.	400	
D.175 Szivattyúfokozat	aktuális érték		%	10 Érvényes: Fix szivattyúfokozat.	100	
D.182 Gázarmatúra léptetőmotor ofszetje 2	1	80		Ötjegyű ofszettel rendelkező gázarmatúrák utolsó két karakterére érvényes. Az ofszetet a gázarmatúra hátoldalán ill. alján adja meg. PB-gáz gázfajtára beállított termékeknél érvényes.	Termékfüggő	
D.185 Bekötési mód konfigurációja	0	1		0: Egyszeres bekötés 1: Többszörös bekötés Többszörös bekötés kiválasztása csak akkor lehetséges, ha D.187 engedélyezve van.	0	

Diagnosztikai kód	Értékek		Mértékegység	Lépésköz, választás, magyarázat	Beállítás	
	min.	max.			üzemi	Aktuális
D.186 Többszörös bekötés sémája	0	5		0: nincs kiválasztva 1: 1. séma 2: 2. séma 3: 3. séma 4: 4. séma 5: 5. séma (Csak akkor látható, ha D.185 alatt Többszörös bekötés ki van választva. Itt csak az aktuális termékhez tartozó választási lehetőségek jelennek meg.)	0	
D.187 Égéstermék elvezető rendszer konfigurációjának engedélyezése				Engedélyezés Kiválasztva (csak akkor látható, ha a légbeszívó cső beépített visszaáramlás elleni védelemmel és légtömögáram-érzékelővel ellátott átépítő készlete van felszerelve.)	Termék-függő	

C Állapotkódok



Tudnivaló

Mivel a kódtáblázat különböző termékekhez használatos, előfordulhat, hogy a mindenkori terméknél néhány kód nem látható.

Kód	Jelentés
S.000	A fűtési üzemhez nincs igény.
S.001	A fűtési üzem aktív és a ventilátor előfutasban van.
S.002	A fűtési üzem aktív és a fűtőköri szivattyú előfutasban van.
S.003	A fűtési üzem aktív és a készülék gyújtása indít.
S.004	A fűtési üzem aktív, és az égő üzemben van.
S.005	A melegvízüzem aktív és a fűtőköri szivattyú, illetve a ventilátor utánfutasban van.
S.006	A fűtési üzem aktív és a ventilátor utánfutasban van.
S.007	A fűtési üzem aktív és a fűtőköri szivattyú utánfutasban van.
S.008	A fűtési üzem aktív és a készülék az égőtöltési időben van.
S.009	A fűtési üzem aktív, és a készülék a szabályozó elektróda automatikus driftadaptációját végzi el, hogy az elektróda előregedését kiegyensúlyozza.
S.010	Nincs igény melegvíz-vételezésre.
S.011	A melegvíz-vételezés aktív, és a ventilátor elindul.
S.012	A melegvíz-vételezés aktív és a fűtőköri szivattyú előkeringtetésben van.
S.013	A melegvíz-vételezés aktív és a készülék gyújtása indít.
S.014	A melegvíz-vételezés aktív, az égő üzemben van.
S.015	A melegvíz-vételezés aktív és a fűtőköri szivattyú, illetve a ventilátor utánfutasban van.
S.016	A melegvíz-vételezés aktív és a ventilátor utánfutasban van.
S.017	A melegvíz-vételezés aktív és a fűtőköri szivattyú utánfutasban van.
S.019	A melegvíz-vételezés aktív, a készülék a szabályozó elektróda automatikus driftadaptációját végzi el, hogy az elektróda előregedését kiegyensúlyozza.
S.020	Nincs igény melegvíz-tárolótöltésre.
S.021	A melegvíz-tárolótöltés aktív, és a ventilátor elindul.
S.022	A melegvíz-tárolótöltés aktív, és a szivattyú előkeringtetésben van.
S.023	A melegvíz-tárolótöltés aktív és a készülék gyújtása indít.
S.024	A melegvíz-tárolótöltés aktív, az égő üzemben van.
S.025	A melegvíz-tárolótöltés aktív, a szivattyú és a ventilátor utánafutasban van.
S.026	A melegvíz-tárolótöltés aktív, és a ventilátor utánafutasban van.
S.027	A melegvíz-tárolótöltés aktív és a fűtőköri szivattyú utánfutasban van.

Kód	Jelentés
S.028	A melegvíz-tárolótöltés aktív és a készülék égőtöltési időszakban van.
S.029	A melegvíz-tárolótöltés aktív, és a készülék az ionizációs elektróda automatikus driftadaptációját végzi, hogy az elektróda elöregedését kiegyensúlyozza.
S.030	Nem áll fenn termosztát igény. A fűtési üzem blokkolva van.
S.031	A fűtési üzem ki van kapcsolva, és nincs melegvízigény.
S.032	A ventilátort túl nagy fordulatszám-eltérés miatt újraindítja a rendszer.
S.034	A fagyvédelmi funkció aktív.
S.039	Padló-rendszertermosztát vagy kondenzvízszivattyú blokkolja az égő fűtési üzemmódot. A készülék várakozási időt tart.
S.041	A fűtési rendszerben túl nagy a víznyomás.
S.042	Egy külső egység (pl. kondenzvízszivattyú vagy külső égéstermék csappantyú) blokkolja az égő fűtési üzemmódot. A készülék várakozási időt tart.
S.054	A készülék vízhiány miatt várakozási időt tart.
S.057	Az égésszabályozás vészüzemmódja blokkolja a fűtési üzemmódot. A készülék várakozási időt tart.
S.059	Hőszükséglet van. A keringtetett vízmennyiség nem elegendő égőindításhoz.
S.088	A légtelenítő program aktív.
S.091	A korlátozott funkciókkal működő bemutató üzemmód aktív.
S.092	A keringtetett vízmennyiség öntesztje aktív.
S.093	Égéstermék-mérés jelenleg nem végezhető
S.096	A visszatérő hőmérséklet érzékelő öntesztje aktív. A fűtésigények blokkolva vannak.
S.097	A víznyomás-érzékelő öntesztje aktív. A fűtésigények blokkolva vannak.
S.098	Az előremenő és visszatérő hőmérséklet érzékelő öntesztje aktív. A fűtésigények blokkolva vannak.
S.109	A készenléti (standby) üzemmód aktív.
S.175	A telepítési segéd végrehajtása folyamatban, minden követelmény blokkolva.
S.199	A készülék automatikusan megtelik vízzel.
S.326	A hidraulikus érzékelő- és működtetőteszt aktív.
S.328	A külső szivattyú folyamatosan működik, és nem kapcsolódik a készülékéhez.
S.335	A rendszer ellenőrzi, hogy fennáll-e égéstermék-blokád.
S.341	A készülék átmenetileg csökkenti a terhelést a minimális modulációra az égő hosszú és tartós működése miatt.
S.599	A készülék meghibásodott.

D Hibakódok



Tudnivaló

Mivel a kódtáblázat különböző termékekhez használatos, előfordulhat, hogy a mindenkori terméknél néhány kód nem látható.



Tudnivaló

Az utolsó gyújtási kísérletet követő kondenzátum eltömődés vizsgálata miatt az **F.028**, **F.029** és **F.347** hibaüzenet késleltetve jelenik meg. Várja meg a hibakijelzést!

Kód/jelentés	Lehetséges kiváltó ok	Intézkedés
F.000 Megszakadt az előremenő hőmérséklet érzékelő jele.	Hiba a tárolótartály kimeneti hőmérséklet-érzékelőjének elektromos csatlakoztatásában	▶ Ellenőrizze, és szükség esetén cserélje ki a panel és az érzékelő közötti kábelköteget, beleértve az összes dugaszolható csatlakozást is.
	Az előremenő hőmérséklet érzékelője meghibásodott	▶ Ellenőrizze és adott esetben cserélje ki az előremenőhőmérséklet-érzékelőt.
F.001 Megszakadt a visszatérő hőmérséklet érzékelő jele.	Hiba a tárolótartály visszatérőhőmérséklet-érzékelőjének elektromos csatlakoztatásában	▶ Ellenőrizze, és szükség esetén cserélje ki a panel és az érzékelő közötti kábelköteget, beleértve az összes dugaszolható csatlakozást is.
	A visszatérő hőmérséklet érzékelője meghibásodott	▶ Ellenőrizze és adott esetben cserélje ki a visszatérőhőmérséklet-érzékelőt.

Kód/jelentés	Lehetséges kiváltó ok	Intézkedés
F.002 A melegvíz-csatlakozó hőmérséklet-érzékelő jele megszakadt.	Hiba a melegvíz-hőmérséklet-érzékelő elektromos bekötésénél	▶ Ellenőrizze, és szükség esetén cserélje ki a panel és az érzékelő közötti kábelköteget, beleértve az összes dugaszolható csatlakozást is.
	Meleg víz hőmérséklet-érzékelő meghibásodott	▶ Ellenőrizze és adott esetben cserélje ki a melegvíz-hőmérséklet-érzékelőt.
F.003 Megszakadt a tárolóhőmérséklet-érzékelő jele.	Hiba a tárolóhőmérséklet-érzékelő elektromos bekötésénél	▶ Ellenőrizze, és szükség esetén cserélje ki a panel és az érzékelő közötti kábelköteget, beleértve az összes dugaszolható csatlakozást is.
	Tárolóhőmérséklet-érzékelő hibás	▶ Ellenőrizze és adott esetben cserélje ki a tárolóhőmérséklet-érzékelőt.
F.010 Zárt az előremenő hőmérséklet érzékelő.	Hiba a tárolótartály kimeneti hőmérséklet-érzékelőjének elektromos csatlakoztatásában	▶ Ellenőrizze, és szükség esetén cserélje ki a panel és az érzékelő közötti kábelköteget, beleértve az összes dugaszolható csatlakozást is.
	Az előremenő hőmérséklet érzékelője meghibásodott	▶ Ellenőrizze és adott esetben cserélje ki az előremenőhőmérséklet-érzékelőt.
F.011 Zárt a visszatérő hőmérséklet érzékelő.	Hiba a tárolótartály visszatérőhőmérséklet-érzékelőjének elektromos csatlakoztatásában	▶ Ellenőrizze, és szükség esetén cserélje ki a panel és az érzékelő közötti kábelköteget, beleértve az összes dugaszolható csatlakozást is.
	A visszatérő hőmérséklet érzékelője meghibásodott	▶ Ellenőrizze és adott esetben cserélje ki a visszatérőhőmérséklet-érzékelőt.
F.012 A melegvíz-csatlakozó hőmérséklet-érzékelője rövidre van zárva.	Hiba a melegvíz-hőmérséklet-érzékelő elektromos bekötésénél	▶ Ellenőrizze, és szükség esetén cserélje ki a panel és az érzékelő közötti kábelköteget, beleértve az összes dugaszolható csatlakozást is.
	Meleg víz hőmérséklet-érzékelő meghibásodott	▶ Ellenőrizze és adott esetben cserélje ki a melegvíz-hőmérséklet-érzékelőt.
F.013 Zárt a tárolóhőmérséklet-érzékelő.	Hiba a tárolóhőmérséklet-érzékelő elektromos bekötésénél	▶ Ellenőrizze, és szükség esetén cserélje ki a panel és az érzékelő közötti kábelköteget, beleértve az összes dugaszolható csatlakozást is.
	Tárolóhőmérséklet-érzékelő hibás	▶ Ellenőrizze és adott esetben cserélje ki a tárolóhőmérséklet-érzékelőt.
F.020 A biztonsági hőmérséklet-tároló megszakítja a gázszelvény vezérlését. A gázszelvény lezár, mivel az előremenő vagy a visszatérő hőmérséklet érzékelőjének hőmérséklete túllépte a maximális határértéket.	A termékben túl kevés a víz / nincs víz.	1. Töltse fel a fűtési rendszert. 2. Ellenőrizze a termék és a rendszer tömítettségét.
	Hiba a tárolótartály kimeneti hőmérséklet-érzékelőjének elektromos csatlakoztatásában	▶ Ellenőrizze, és szükség esetén cserélje ki a panel és az érzékelő közötti kábelköteget, beleértve az összes dugaszolható csatlakozást is.
	Hiba a tárolótartály visszatérőhőmérséklet-érzékelőjének elektromos csatlakoztatásában	▶ Ellenőrizze, és szükség esetén cserélje ki a panel és az érzékelő közötti kábelköteget, beleértve az összes dugaszolható csatlakozást is.
	Az előremenő hőmérséklet érzékelője meghibásodott	▶ Ellenőrizze és adott esetben cserélje ki az előremenőhőmérséklet-érzékelőt.
	A visszatérő hőmérséklet érzékelője meghibásodott	▶ Ellenőrizze és adott esetben cserélje ki a visszatérőhőmérséklet-érzékelőt.
	A szivattyú hibás.	▶ Ellenőrizze, és adott esetben cserélje ki a szivattyút.
	A háromutas váltószelep hibás vagy elzáródott	▶ Ellenőrizze, és szükség esetén cserélje ki a háromutas váltószelepet.
	A víznyomás-érzékelő hibás	▶ Ellenőrizze és adott esetben cserélje ki a víznyomás-érzékelőt.
	A térfogatáram-érzékelő hibás	▶ Ellenőrizze és adott esetben cserélje ki a térfogatáram-érzékelőt.
	Leszikrázás a gyújtókábelnél, a gyújtáscsatlakozónál vagy a gyújtóelektródánál	▶ Ellenőrizze a gyújtókábelt, a gyújtáscsatlakozót és a gyújtóelektródát.
F.022 Nincs vagy túl kevés víz van a termékben, vagy túl alacsony a víznyomás.	A termékben túl kevés a víz / nincs víz.	1. Töltse fel a fűtési rendszert. 2. Ellenőrizze a termék és a rendszer tömítettségét.
	Hiba a tárolótartály víznyomás-érzékelőjének elektromos csatlakoztatásában	▶ Ellenőrizze, és szükség esetén cserélje ki a panel és az érzékelő közötti kábelköteget, beleértve az összes dugaszolható csatlakozást is.
	A szivattyúhoz/víznyomás-érzékelőhöz menő kábel meglazult/nincs bedugva/meghibásodott	▶ Ellenőrizze a szivattyúhoz/víznyomás-érzékelőhöz menő kábelt.
	A víznyomás-érzékelő hibás	▶ Ellenőrizze és adott esetben cserélje ki a víznyomás-érzékelőt.
	Szivattyú üzemmód üzemzavarva	▶ Ellenőrizze és szükség esetén cserélje ki a szivattyúhoz/víznyomás-érzékelőhöz vezető kábelt.

Kód/jelentés	Lehetséges kiváltó ok	Intézkedés
F.022 Nincs vagy túl kevés víz van a termékben, vagy túl alacsony a víznyomás.	Az automatikus töltőberendezés mágnesszelepe meghibásodott	▶ Ellenőrizze az automatikus töltőberendezést, és szükség esetén cserélje ki a töltőberendezést.
	Meghibásodott a belső tágulási tartály	▶ Ellenőrizze a belső tágulási edényt, és szükség esetén cserélje ki..
F.023 Túl nagy a hőfokkülönbség az előremenő és a visszatérő ág között.	Levegő van a termékben	▶ Légtelenítse a fűtési rendszert.
	Hiba a tárolótartály kimeneti hőmérséklet-érzékelőjének elektromos csatlakoztatásában	▶ Ellenőrizze, és szükség esetén cserélje ki a panel és az érzékelő közötti kábelköteget, beleértve az összes dugaszolható csatlakozást is.
	Hiba a tárolótartály visszatérőhőmérséklet-érzékelőjének elektromos csatlakoztatásában	▶ Ellenőrizze, és szükség esetén cserélje ki a panel és az érzékelő közötti kábelköteget, beleértve az összes dugaszolható csatlakozást is.
	Az előremenő hőmérséklet érzékelője meghibásodott	▶ Ellenőrizze és adott esetben cserélje ki az előremenőhőmérséklet-érzékelőt.
	A visszatérő hőmérséklet érzékelője meghibásodott	▶ Ellenőrizze és adott esetben cserélje ki a visszatérőhőmérséklet-érzékelőt.
	A szivattyú blokkolva van	▶ Ellenőrizze a szivattyú működőképességét.
	A szivattyú minimális teljesítménnyel működik	▶ Ellenőrizze a szivattyú működőképességét.
	A háromutas váltószelep hibás vagy elzáródott	▶ Ellenőrizze, és szükség esetén cserélje ki a háromutas váltószelepet.
	Meghibásodott a belső tágulási tartály	▶ Ellenőrizze a belső tágulási edényt, és szükség esetén cserélje ki..
F.024 Túl gyorsan emelkedik a hőmérséklet.	Levegő van a termékben	▶ Légtelenítse a fűtési rendszert.
	A készüléknyomás túl alacsony	▶ Ellenőrizze a berendezés nyomását.
	Hiba a tárolótartály kimeneti hőmérséklet-érzékelőjének elektromos csatlakoztatásában	▶ Ellenőrizze, és szükség esetén cserélje ki a panel és az érzékelő közötti kábelköteget, beleértve az összes dugaszolható csatlakozást is.
	Hiba a tárolótartály visszatérőhőmérséklet-érzékelőjének elektromos csatlakoztatásában	▶ Ellenőrizze, és szükség esetén cserélje ki a panel és az érzékelő közötti kábelköteget, beleértve az összes dugaszolható csatlakozást is.
	Az előremenő hőmérséklet érzékelője meghibásodott	▶ Ellenőrizze és adott esetben cserélje ki az előremenőhőmérséklet-érzékelőt.
	A visszatérő hőmérséklet érzékelője meghibásodott	▶ Ellenőrizze és adott esetben cserélje ki a visszatérőhőmérséklet-érzékelőt.
	A szivattyú blokkolva van	▶ Ellenőrizze a szivattyú működőképességét.
	A szivattyú minimális teljesítménnyel működik	▶ Ellenőrizze a szivattyú működőképességét.
	A háromutas váltószelep hibás vagy elzáródott	▶ Ellenőrizze, és szükség esetén cserélje ki a háromutas váltószelepet.
F.025 Az égéstermék hőmérséklete túl magas.	Kábelköteg meghibásodott	▶ Ellenőrizze, és adott esetben cserélje ki a kábelköteget az összes csatlakozódugasszal együtt (panel X20 csatlakozódugója, 14/15 érintkezője).
	ha rendelkezésre áll: égéstermék hőmérséklet-felügyelő kioldott	▶ Ellenőrizze és adott esetben cserélje ki az égéstermék hőmérséklet-felügyelőt.
F.027 Lángjelet észlelt, miközben az égő ki van kapcsolva.	A gáz mágnesszelep tömítetlen	▶ Ellenőrizze a gázarmatúra működőképességét, és adott esetben cserélje ki.
	A vezérlőpanel meghibásodott	▶ Cserélje ki a panelt.
F.028 A rendszer nem észlelt lángjelet a gyújtási fázis közben.	Nehezen működik a begyújtás	1. Ellenőrizze a hőcserélőt, a szifont, a szifonadaptert, a szifontömlőt (a primer hőcserélő és a szifon közötti csatlakozást, illetve a szifontömlőt a terméken kívül), az égéstermékcső-adaptert, a készülékházat, az elülső burkolatot és az oldalsó részeket lehetséges sérülések szempontjából. 2. Szükség esetén azonnal cserélje ki a sérült alkatrészeket.
	Gázlezáró csap zárva	▶ Nyissa ki a gázlezáró csapot.
	A csatlakozási gáznyomás túl alacsony	▶ Ellenőrizze a gáz csatlakozási nyomását.
	Levegő van a gázvezetékben (pl. első üzembe helyezéskor)	▶ Hárítsa el egyszer a készülék üzemzavarát.

Kód/jelentés	Lehetséges kiváltó ok	Intézkedés
F.028 A rendszer nem észlelt lángjelet a gyújtási fázis közben.	Hibás gázfajta van beállítva	▶ AD.156 és a D.157 alatt ellenőrizze a gázfaját és a gázfajta beállítását.
	A gázarmatúra ofszetje hibásan van elmentve a D.052 und ggf. D.182 alatt	▶ Ellenőrizze a gázarmatúra ofszet-beállítását.
	Légbeszívó cső eltömődött	▶ Ellenőrizze, és adott esetben cserélje ki a légbeszívó csövet.
	Gyújtás sikertelen	1. Ellenőrizze a gyújtást az ellenőrzőprogrammal P.021 . 2. A termék beindul: gyújtóelektróda, gyújtótranszformátor, gázarmatúra és ventilátor működik, van gázáramlás és megfelelő a gázmenyiség, nem észlelhető eltömődés vagy recirkuláció. 3. A termék nem indul be, és ismét F.028 kódot mutat: hajtsa végre az alábbi ellenőrzéseket az okokat keresve.
	A gáz csatlakozási nyomás túl kicsi	▶ Ellenőrizze a gázáramlási nyomást és a külső gázhiány-kapcsolót.
	A szabályozó elektróda érintkezik az égővel	1. Ellenőrizze a távolságot a szabályozó elektróda és az égő között. 2. Ellenőrizze, és adott esetben cserélje ki a szabályozó elektródát.
	A gyújtóelektróda meghibásodott	▶ Ellenőrizze, és adott esetben cserélje ki a gyújtóelektródát.
	Égő meghibásodott	▶ Ellenőrizze és adott esetben cserélje ki az égőt.
	Kondenzvíz-szivattyú (amennyiben van) meghibásodott	▶ Ellenőrizze és tisztítsa meg a kondenzvíz-szivattyút. Adott esetben cserélje ki a kondenzvíz-szivattyút.
	Gázarmatúra meghibásodott/hibás ET-gázarmatúra	▶ Ellenőrizze, és adott esetben cserélje ki a gázarmatúráját.
	Szakadás a kábelkötegben	▶ Ellenőrizze, és adott esetben cserélje ki a kábelköteget az összes csatlakozódugasszal együtt.
	Hibás a földelés	▶ Ellenőrizze a termék földelését.
	Az ionizációs áram megszakadt	▶ Ellenőrizze a szabályozó elektródát, az összekötő kábelt és a csatlakozást.
	Zavar az égéstermék elvezetés útjában recirkuláció vagy az út elzáródása miatt	▶ Ellenőrizze a teljes égéstermékutat.
	A gyújtótranszformátor nem csatlakozik	▶ Ellenőrizze a csatlakozót és a csatlakozást.
	A gyújtótranszformátor meghibásodott	▶ Ellenőrizze a gyújtótranszformátor működőképességét, és adott esetben cserélje ki.
	A vezérlőpanel meghibásodott	▶ Cserélje ki a panelt.
F.029 Lánghiányt követően sikertelen a gyújtás az üzemeltetés közben.	Kondenzátum az égőkamrában az eltömődött kondenzátum-elvezető miatt	1. Ellenőrizze, és szükség esetén tisztítsa meg a szifon kondenzvízelvezető vezetékét. 2. Ellenőrizze az égőkamrát (elektróda, szigetelőlap, égő). 3. Szükség esetén cserélje ki az égőkamra szigetelőlapjait.
	A ellátás megszakadt	▶ Ellenőrizze a gázbevezetést.
	Zavar az égéstermék elvezetés útjában recirkuláció vagy az út elzáródása miatt	▶ Ellenőrizze a teljes égéstermékutat.
	Hibás a földelés	▶ Ellenőrizze a termék földelését.
	Légbeszívó cső eltömődött	▶ Ellenőrizze, és adott esetben cserélje ki a légbeszívó csövet.
	Gyújtáskimaradások	▶ Ellenőrizze, hogy a gyújtótranszformátor működik-e.
	Kondenzvíz-szivattyú (amennyiben van) meghibásodott	▶ Ellenőrizze és tisztítsa meg a kondenzvíz-szivattyút. Adott esetben cserélje ki a kondenzvíz-szivattyút.
	A szabályozó elektróda érintkezik az égővel	1. Ellenőrizze a távolságot a szabályozó elektróda és az égő között. 2. Ellenőrizze, és adott esetben cserélje ki a szabályozó elektródát.
	Égő meghibásodott	▶ Ellenőrizze és adott esetben cserélje ki az égőt.
	Szakadás a kábelkötegben	▶ Ellenőrizze, és adott esetben cserélje ki a kábelköteget az összes csatlakozódugasszal együtt.

Kód/jelentés	Lehetséges kiváltó ok	Intézkedés
F.029 Lánghiányt követően sikertelen a gyújtás az üzemeltetés közben.	A gyújtóelektróda meghibásodott	▶ Ellenőrizze, és adott esetben cserélje ki a gyújtóelektródát.
	Gázarmatúra meghibásodott/hibás ET-gázarmatúra	▶ Ellenőrizze, és adott esetben cserélje ki a gázarmatúrát.
	Kondenzátum az égőkamrában az eltömődött kondenzátum-elvezető miatt	1. Ellenőrizze, és szükség esetén tisztítsa meg a szifon kondenzvízelvezető vezetékét. 2. Ellenőrizze az égőkamrát (elektróda, szigetelőlap, égő). 3. Szükség esetén cserélje ki az égőkamra szigetelőlapjait.
F.032 A ventilátor fordulatszám a tűréshatáron kívül esik.	Hiba a ventilátor elektromos csatlakoztatásában	▶ Ellenőrizze a panel és a ventilátor közötti kábelköteget, beleértve az összes dugaszolható csatlakozást is.
	A ventilátor blokkolva van	▶ Ellenőrizze a ventilátor működőképességét.
	Ventilátor meghibásodott	▶ Ellenőrizze, és adott esetben cserélje ki a ventilátort.
	Zavar az égéstermék elvezetés útjában recirkuláció vagy az út elzáródása miatt	▶ Ellenőrizze a teljes égéstermékutat.
	A vezérlőpanel meghibásodott	▶ Cserélje ki a panelt.
F.035 Blokkolva van a levegő-/égéstermék elvezető rendszer.	Levegő-/égéstermék elvezető rendszer blokkolva az első üzembe helyezéskor	▶ Ellenőrizze az égéstermék elvezetés teljes útját, és azt követően deaktiválja a D.145 diagnosztikai kódot.
	Légbeszívó cső eltömődött	▶ Ellenőrizze, és adott esetben cserélje ki a légbeszívó csövet.
	A gáz csatlakozási nyomás túl kicsi	▶ Ellenőrizze a gázáramlási nyomást és a külső gázhiány-kapcsolót.
	Zavar az égéstermék elvezetés útjában recirkuláció vagy az út elzáródása miatt	▶ Ellenőrizze a teljes égéstermékutat.
	Kondenzátum az égőkamrában az eltömődött kondenzátum-elvezető miatt	1. Ellenőrizze, és szükség esetén tisztítsa meg a szifon kondenzvízelvezető vezetékét. 2. Ellenőrizze az égőkamrát (elektróda, szigetelőlap, égő). 3. Szükség esetén cserélje ki az égőkamra szigetelőlapjait.
	Kondenzvíz-szivattyú (amennyiben van) meghibásodott	▶ Ellenőrizze és tisztítsa meg a kondenzvíz-szivattyút. Adott esetben cserélje ki a kondenzvíz-szivattyút.
	Nem elegendő a bevezetett égési levegő	▶ Ellenőrizze az égési levegő bevezetését.
	A szabályozó elektróda hibás	▶ Ellenőrizze, és adott esetben cserélje ki a szabályozó elektródát.
	Égő meghibásodott	▶ Ellenőrizze és adott esetben cserélje ki az égőt.
	Gázarmatúra meghibásodott/hibás ET-gázarmatúra	▶ Ellenőrizze, és adott esetben cserélje ki a gázarmatúrát.
F.040 A légfelesleg-tényező túl alacsony.	Zavar az égéstermék elvezetés útjában recirkuláció vagy az út elzáródása miatt	▶ Ellenőrizze a teljes égéstermékutat.
	Légbeszívó cső eltömődött	▶ Ellenőrizze, és adott esetben cserélje ki a légbeszívó csövet.
	Kondenzátum az égőkamrában az eltömődött kondenzátum-elvezető miatt	1. Ellenőrizze, és szükség esetén tisztítsa meg a szifon kondenzvízelvezető vezetékét. 2. Ellenőrizze az égőkamrát (elektróda, szigetelőlap, égő). 3. Szükség esetén cserélje ki az égőkamra szigetelőlapjait.
	Kondenzvíz-szivattyú (amennyiben van) meghibásodott	▶ Ellenőrizze és tisztítsa meg a kondenzvíz-szivattyút. Adott esetben cserélje ki a kondenzvíz-szivattyút.
	Hibás gázfajta van beállítva	▶ AD.156 és a D.157 alatt ellenőrizze a gázfajta beállítását.
	A gázarmatúra ofszetje hibásan van elmentve a D.052 und ggf. D.182 alatt	▶ Ellenőrizze a gázarmatúra ofszet-beállítását.
	Hiba a gázarmatúra elektromos csatlakoztatásában	▶ Ellenőrizze, és adott esetben cserélje ki a gázarmatúrához menő kábelköteget.
	A gázarmatúra nincs elektromosan csatlakoztatva / helytelenül van csatlakoztatva	▶ Ellenőrizze a gázarmatúra elektromos csatlakoztatását.
	A szabályozó elektróda hibás	▶ Ellenőrizze, és adott esetben cserélje ki a szabályozó elektródát.

Kód/jelentés	Lehetséges kiváltó ok	Intézkedés
F.040 A légfesleg-tényező túl alacsony.	Égő meghibásodott	▶ Ellenőrizze és adott esetben cserélje ki az égőt.
	A vezérlőpanel meghibásodott	▶ Cserélje ki a panelt.
	Ventilátor meghibásodott	▶ Ellenőrizze, és adott esetben cserélje ki a ventilátort.
	Légbeszívó cső szennyezett vagy meghibásodott (Csak a légbeszívó cső beépített visszafolyás-gátlóval és légtömögáramlással átépítőkészlettel együtt)	1. Ellenőrizze a légtömögáram-érzékelő szennyezettségét. 2. Szükség esetén cserélje ki a teljes légbeszívó csövet.
F.042 A kódoló ellenállás (a kábelkorlácsban) vagy a gázcsopot ellenállás (a vezérlőpanelen, ha van) érvénytelen.	Szakadás a gázarmatúra kábelkötegében	▶ Ellenőrizze a panel és a gázarmatúra közötti kábelköteget, beleértve az összes dugaszolható csatlakozást is (különösen a panelen).
F.044 A szabályozó elektróda ionizációs jele túl alacsony szintű. A driftadaptáció sikertelen.	Zavar az égéstermék elvezetés útjában recirkuláció vagy az út elzáródása miatt	▶ Ellenőrizze a teljes égéstermékutat.
	Légbeszívó cső eltömődött	▶ Ellenőrizze, és adott esetben cserélje ki a légbeszívó csövet.
	Kondenzátum az égőkamrában az eltömődött kondenzátum-elvezető miatt	1. Ellenőrizze, és szükség esetén tisztítsa meg a szifon kondenzvízelvezető vezetékét. 2. Ellenőrizze az égőkamrát (elektróda, szigetelőlap, égő). 3. Szükség esetén cserélje ki az égőkamra szigetelőlapjait.
	Kondenzvíz-szivattyú (amennyiben van) meghibásodott	▶ Ellenőrizze és tisztítsa meg a kondenzvíz-szivattyút. Adott esetben cserélje ki a kondenzvíz-szivattyút.
	A gáz csatlakozási nyomás túl kicsi	▶ Ellenőrizze a gázáramlási nyomást és a külső gázhiány-kapcsolót.
	Hibás gázfajta van beállítva	▶ AD.156 és a D.157 alatt ellenőrizze a gázfajta és a gázfajta beállítását.
	Szakadás a kábelkötegben	▶ Ellenőrizze, és adott esetben cserélje ki a kábelköteget az összes csatlakozódugasszal együtt.
	Égő meghibásodott	▶ Ellenőrizze és adott esetben cserélje ki az égőt.
	Gázarmatúra meghibásodott/hibás ET-gázarmatúra	▶ Ellenőrizze, és adott esetben cserélje ki a gázarmatúrát.
	A gázarmatúra ofsztje hibásan van elmentve a D.052 und ggf. D.182 alatt	▶ Ellenőrizze a gázarmatúra ofszt-beállítását.
	A szabályozó elektróda hibás	▶ Ellenőrizze, és adott esetben cserélje ki a szabályozó elektródát.
	A gázarmatúra meghibásodott	▶ Cserélje ki a gázarmatúrát.
	A vezérlőpanel meghibásodott	▶ Cserélje ki a panelt.
F.047 A melegvíz hőmérséklet-érzékelője a belső tároló kimeneténél érvénytelen	Hiba a tárolótartály kimeneti hőmérséklet-érzékelőjének elektronikus csatlakoztatásában	▶ Ellenőrizze a panel és az érzékelő közötti kábelköteget, beleértve az összes dugaszolható csatlakozást is.
	A tárolókimenet hőmérséklet-érzékelője hibás	▶ Cserélje ki a tárolókimenet hőmérséklet-érzékelőjét.
F.049 Az eBUS rövidre van zárva vagy két aktív eBUS forrásnak fel van cserélve a polaritása.	Rövidzárlat az eBUS-csatlakozón	▶ Ellenőrizze az összes eBUS-csatlakozást.
	különböző polaritások az eBUS-csatlakozón	▶ Ellenőrizze az eBUS-csatlakozások polaritását (+/-).
	A vezérlőpanel meghibásodott	▶ Cserélje ki a panelt.
F.057 Az égésszabályozás megszakadt és a megfelelő vészüzemmód meghiúsult.	Vészüzemmód sikertelen	▶ Ellenőrizze a vészüzemmód- és hibaelőzményeket, és hajtsa végre a szükséges intézkedéseket.
	Zavar az égéstermék elvezetés útjában recirkuláció vagy az út elzáródása miatt	▶ Ellenőrizze a teljes égéstermékutat.
	Légbeszívó cső eltömődött	▶ Ellenőrizze, és adott esetben cserélje ki a légbeszívó csövet.
	Kondenzátum az égőkamrában az eltömődött kondenzátum-elvezető miatt	1. Ellenőrizze, és szükség esetén tisztítsa meg a szifon kondenzvízelvezető vezetékét. 2. Ellenőrizze az égőkamrát (elektróda, szigetelőlap, égő). 3. Szükség esetén cserélje ki az égőkamra szigetelőlapjait.

Kód/jelentés	Lehetséges kiváltó ok	Intézkedés
F.057 Az égésszabályozás megszakadt és a megfelelő vészüzem-mód megüszült.	Kondenzvíz-szivattyú (amennyiben van) meghibásodott	▶ Ellenőrizze és tisztítsa meg a kondenzvíz-szivattyút. Adott esetben cserélje ki a kondenzvíz-szivattyút.
	A gáz csatlakozási nyomás túl kicsi	▶ Ellenőrizze a gázáramlási nyomást és a külső gázhiány-kapcsolót.
	A gázarmatúra ofszetje hibásan van elmentve a D.052 und ggf. D.182 alatt	▶ Ellenőrizze a gázarmatúra ofszet-beállítását.
	Szakadás a kábelkötegben	▶ Ellenőrizze, és adott esetben cserélje ki a kábelköteget az összes csatlakozódugasszal együtt.
	A vezérlőpanel meghibásodott	▶ Cserélje ki a panelt.
	Ventilátor meghibásodott	▶ Ellenőrizze a D.033 és a D.034 segítségével, hogy a ventilátor fordulatszámja 20-30 rpm-nél jobban eltér-e.
	Légbeszívó cső szennyezett vagy meghibásodott (Csak a légbeszívó cső beépített visszarámlás-gátlóval és légtömégáramlással átépítőkészlettel együtt)	1. Ellenőrizze a légtömégáram-érzékelő szennyezettségét. 2. Szükség esetén cserélje ki a teljes légbeszívó csövet.
F.061 Az ASIC vagy a µController nem a definiált időzítéssel fut.	Hiba a gázarmatúra elektromos csatlakoztatásában	▶ Ellenőrizze, és adott esetben cserélje ki a gázarmatúrához menő kábelköteget.
	A vezérlőpanel meghibásodott	▶ Cserélje ki a panelt.
F.062 A láng kikapcsolását késleltetve észleli a rendszer.	A gázarmatúra meghibásodott	▶ Cserélje ki a gázarmatúrát.
	A vezérlőpanel meghibásodott	▶ Cserélje ki a panelt.
	A gyújtóelektróda meghibásodott	▶ Ellenőrizze, és adott esetben cserélje ki a gyújtóelektródát.
F.063 Az EEPROM hibát jelez az olvasási/írási tesztnél.	A vezérlőpanel meghibásodott	▶ Cserélje ki a panelt.
F.064 Az érzékelőjelet nem lehetett megfelelően átalakítani.	Érzékelő hibás	▶ Ellenőrizze a D.166 alatt megjelenített érzékelőt.
	A vezérlőpanel meghibásodott	▶ Ha a D.166 kijelzett értéke nagyobb, mint 20 és nem szerepel a listában, akkor cserélje ki a panelt.
F.065 Egy elektronikai komponens megengedett üzemi hőmérséklet-tartományát túllépte.	Az elektronika túlmelegedett	▶ Ellenőrizze, hogy kívülről milyen hőhatások érik az elektronikát.
	A vezérlőpanel meghibásodott	▶ Cserélje ki a panelt.
F.067 A lángőr meghibásodott.	A lángjel nem plauzibilis	▶ Ellenőrizze a lángjelet.
	A vezérlőpanel meghibásodott	▶ Cserélje ki a panelt.
F.068 A lángőr instabil lángjelet jelez	A vezérlőpanel meghibásodott	▶ Cserélje ki a panelt.
F.070 A készülékazonosító (DSN) hibás, hiányzik, vagy nem illik a kódolellenálláshoz.	A panel és a kijelző egyidejű cseréje után a készülékazonosító nincs megfelelően beállítva	1. Állítsa be a megfelelő készülékazonosítót. 2. A panel és a kijelző egyidejű cseréje után cserélje ki a szabályozó elektródát.
	Hiba a gázarmatúra elektromos csatlakoztatásában	▶ Ellenőrizze a panel és a gázarmatúra közötti kábelköteget, beleértve az összes dugaszolható csatlakozást is.
F.071 Az előremenő hőmérséklet érzékelője nem plauzibilis értéket küld.	Az előremenő hőmérséklet érzékelőjének rossz a pozíciója	▶ Ellenőrizze az előremenő hőmérséklet érzékelőjének pozícióját.
	Az előremenő hőmérséklet érzékelője meghibásodott	▶ Ellenőrizze és adott esetben cserélje ki az előremenőhőmérséklet-érzékelőt.
F.072 Az előremenő és visszatérő hőmérséklet érzékelő közötti hőmérséklet-különbség érvénytelen.	Az előremenő hőmérséklet érzékelője meghibásodott	▶ Ellenőrizze és adott esetben cserélje ki az előremenőhőmérséklet-érzékelőt.
	Hiba a tárolótartály kimeneti hőmérséklet-érzékelőjének elektromos csatlakoztatásában	▶ Ellenőrizze, és szükség esetén cserélje ki a panel és az érzékelő közötti kábelköteget, beleértve az összes dugaszolható csatlakozást is.
	A visszatérő hőmérséklet érzékelője meghibásodott	▶ Ellenőrizze és adott esetben cserélje ki a visszatérőhőmérséklet-érzékelőt.
	Hiba a tárolótartály visszatérőhőmérséklet-érzékelőjének elektromos csatlakoztatásában	▶ Ellenőrizze, és szükség esetén cserélje ki a panel és az érzékelő közötti kábelköteget, beleértve az összes dugaszolható csatlakozást is.
F.074 A víznyomás-érzékelő jele megszakadt.	Hiba a tárolótartály víznyomás-érzékelőjének elektromos csatlakoztatásában	▶ Ellenőrizze, és adott esetben cserélje ki a kábelköteget az összes csatlakozódugasszal együtt.

Kód/jelentés	Lehetséges kiváltó ok	Intézkedés
F.074 A víznyomás-érzékelő jele megszakadt.	A víznyomás-érzékelő hibás	▶ Ellenőrizze és adott esetben cserélje ki a víznyomás-érzékelőt.
F.075 Indításkor túl kicsi a fűtőköri szivattyú nyomásugrása.	A víznyomás-érzékelő hibás	▶ Ellenőrizze és adott esetben cserélje ki a víznyomás-érzékelőt.
	Belső fűtőköri szivattyú meghibásodott	▶ Cserélje ki a belső fűtőköri szivattyút.
	A készüléknyomás túl alacsony	▶ Ellenőrizze a berendezés nyomását.
	Meghibásodott a belső tágulási tartály	▶ Ellenőrizze a belső tágulási edényt, és szükség esetén cserélje ki..
	A termékben túl kevés a víz / nincs víz.	1. Töltse fel a fűtési rendszert. 2. Ellenőrizze a termék és a rendszer tömítettségét.
	Levegő van a termékben	▶ Légtelenítse a fűtési rendszert.
	Szakadás a kábelkötegben (Lin-kábel)	▶ Ellenőrizze a kábelköteget (Lin-kábel).
	Szakadás a kábelkötegben	▶ Ellenőrizze, és adott esetben cserélje ki a kábelköteget az összes csatlakozódugasszal együtt.
F.076 A primer hőcserélő túlmelegedés elleni védelme aktív.	Szakadás a kábelkötegben	▶ Ellenőrizze, és adott esetben cserélje ki a kábelköteget az összes csatlakozódugasszal együtt (panel X20 csatlakozódugója, 3/14 érintkezője).
F.077 Egy kondenzvízszivattyú vagy egy külső égéstermék csappantyú blokkolja az égő fűtési üzemmódot.	nincs / hibás visszajelzés az égéstermék csappantyútól	▶ Ellenőrizze az égéstermék csappantyú működőképességét.
	Az égéstermék csappantyú hibás	▶ Cserélje ki az égéstermék csappantyút.
	Hiba a kondenzátumszivattyú elektromos csatlakoztatásában	▶ Ellenőrizze a kondenzátumszivattyú elektromos csatlakoztatását.
	A kondenzvíz-szivattyú meghibásodott	▶ Cserélje ki a kondenzvíz-szivattyút.
F.078 A szabályozómodult nem támogatja a készülék.	Hibás szabályozómodul van csatlakoztatva	▶ Ellenőrizze, hogy a szabályozómodul kompatibilis-e a termékkel.
	Hiba a tárolótartály melegvíznyomás-érzékelőjének elektromos csatlakoztatásában	1. Beépített melegvízkészítés nélküli termékeknel: ellenőrizze, hogy az X2 csatlakozón a 2. és 5. érintkező közötti híd csatlakoztatva van-e megszakítás nélkül. 2. Ha a híd hibátlan, ellenőrizze és szükség esetén cserélje ki a panel és az érzékelő közötti kábelköteget.
F.080 A belső tároló hidegvíz bemeneti hőmérséklet-érzékelője meghibásodott.	Hibás vagy nincs csatlakoztatva a bemeneti hőmérséklet-érzékelő	▶ Ellenőrizze és szükség esetén cserélje ki a következőket: NTC érzékelő, csatlakozódugó, kábelköteg és panel.
F.081 A tárolótöltés sikertelen.	Szakadás a kábelkötegben	▶ Ellenőrizze a belső tároló kábelköteget.
	Szekunder hőcserélő eldugult / blokkolva van	▶ Ellenőrizze a szekunder hőcserélő szennyeződését.
	A szivattyú visszacsapószelepe blokkolva van	▶ Ellenőrizze a belső tároló szivattyúja visszacsapószelepe működőképességét.
	A tárolókimenet hőmérséklet-érzékelőjének csatlakozója nincs csatlakoztatva / laza	▶ Ellenőrizze a csatlakozódugót és a melegvíz-csatlakozó hőmérséklet-érzékelőjének dugaszolható csatlakozását.
	A melegvíz-csatlakozó hőmérséklet-érzékelője hibásan van felszerelve	▶ Ellenőrizze, hogy a melegvíz-csatlakozó hőmérséklet-érzékelője helyesen van-e felszerelve a csőre.
	A szivattyú blokkolva van	▶ Ellenőrizze a belső tároló szivattyúja működőképességét.
	A szivattyú hibás.	▶ Cserélje ki a belső tároló szivattyúját.
	A háromutas váltószelep hibás vagy elzáródott	▶ Ellenőrizze, és szükség esetén cserélje ki a háromutas váltószelepet.
	A rétegtöltésű melegvítárolóban lévő lapátkerekes érzékelő meghibásodott	▶ Ellenőrizze és adott esetben cserélje ki a rétegtöltésű melegvítárolóban lévő lapátkerekes érzékelőt.
F.083 Égőindításkor nincs vagy túl lassú a regisztrálható hőmérséklet-emelkedés az előremenő vagy visszatérő hőmérséklet-érzékelőnél.	A készüléknyomás túl alacsony	▶ Ellenőrizze a berendezés nyomását.
	Az előremenő hőmérséklet-érzékelője nem érintkezik	▶ Ellenőrizze, hogy az előremenő hőmérséklet-érzékelője megfelelően fekszik-e fel az előremenő csövön.
	Hiba a tárolótartály kimeneti hőmérséklet-érzékelőjének elektromos csatlakoztatásában	▶ Ellenőrizze, és szükség esetén cserélje ki a panel és az érzékelő közötti kábelköteget, beleértve az összes dugaszolható csatlakozást is.

Kód/jelentés	Lehetséges kiváltó ok	Intézkedés
F.083 Égőindításkor nincs vagy túl lassú a regisztrálható hőmérséklet-emelkedés az előremenő vagy visszatérő hőmérséklet érzékelőnél.	A visszatérő hőmérséklet érzékelője nem érintkezik	▶ Ellenőrizze, hogy a visszatérő hőmérséklet érzékelője megfelelően fekszik-e fel az előremenő csövön.
	Hiba a tárolótartály visszatérőhőmérséklet-érzékelőjének elektromos csatlakoztatásában	▶ Ellenőrizze, és szükség esetén cserélje ki a panel és az érzékelő közötti kábelköteget, beleértve az összes dugaszolható csatlakozást is.
	A termékben túl kevés a víz / nincs víz.	1. Töltse fel a fűtési rendszert. 2. Ellenőrizze a termék és a rendszer tömítettségét.
F.084 Az előremenő és visszatérő hőmérséklet érzékelők közötti hőmérséklet-különbség nem értelmezhető értéket mutat.	Az előremenő hőmérséklet érzékelője hibásan van beszerelve	▶ Ellenőrizze, hogy az előremenő hőmérséklet érzékelője megfelelően van-e beszerelve.
	A visszatérő hőmérséklet érzékelője hibásan van beszerelve	▶ Ellenőrizze, hogy a visszatérő hőmérséklet érzékelője megfelelően van-e beszerelve.
	Az előremenő és visszatérő hőmérséklet érzékelője fel van cserélve	▶ Ellenőrizze, hogy az előremenő és a visszatérő hőmérséklet érzékelője megfelelően van-e beszerelve.
F.085 Az NTC érzékelők felszerelése hibás.	Az előremenő/visszatérő hőmérséklet érzékelője ugyanarra a/hibás csőre van felszerelve	▶ Ellenőrizze, hogy a megfelelő csőre van-e felszerelve az előremenő és visszatérő hőmérséklet érzékelője.
F.087 A gyújtótranszformátor nincs csatlakoztatva a panelhez.	Hiba a gyújtótranszformátor elektromos csatlakoztatásában	▶ Ellenőrizze a panel és a gyújtótranszformátor közötti kábelköteget, beleértve az összes dugaszolható csatlakozást is.
	A gyújtótranszformátor meghibásodott	▶ Ellenőrizze a gyújtótranszformátor működőképességét, és adott esetben cserélje ki.
F.088 Megszakadt a gázszelvező menő elektromos összeköttetés.	A gázarmatúra nincs csatlakoztatva	▶ Ellenőrizze a gázarmatúra csatlakoztatását.
	A gázarmatúra csatlakoztatása hibás	▶ Ellenőrizze a gázarmatúra csatlakoztatását.
	Rövidzárlat a kábelkorbácsban	▶ Ellenőrizze a kábelköteget, és adott esetben cserélje ki.
F.089 A beépített fűtőköri szivattyú nem a készülék típusának megfelelő.	Rossz szivattyú csatlakoztatva	▶ Ellenőrizze, hogy a csatlakoztatott szivattyú esetében a termékhez javasolt szivattyúról van-e szó.
F.090 Megszakadt a kommunikáció a belső tárolóval.	Szakadás a kábelkötegekben	▶ Ellenőrizze, és adott esetben cserélje ki a kábelköteget az összes csatlakozódugasszal együtt.
	A csatlakozódugó a főpanelen nincs csatlakoztatva/laza	▶ Ellenőrizze a csatlakozót és a csatlakozást.
F.092 A más gázfajtára való átállás nincs megfelelően befejezve.	Átállítás más gázfajtára a D.156 alatt nincs lezárva	▶ Ellenőrizze a beállítást a D.156 alatt.
F.095 A gázszelvező-léptetőmotor elérte a minimálisan megengedett lépések számát.	Zavar az égéstermék elvezetés útjában recirkuláció vagy az út elzáródása miatt	▶ Ellenőrizze a teljes égéstermékutat.
	Kondenzátum az égőkamrában az eltömődött kondenzátum-elvezető miatt	1. Ellenőrizze, és szükség esetén tisztítsa meg a szifon kondenzátum-elvezető vezetékét. 2. Ellenőrizze az égőkamrát (elektróda, szigetelőlap, égő). 3. Szükség esetén cserélje ki az égőkamra szigetelőlapjait.
	Kondenzvíz-szivattyú (amennyiben van) meghibásodott	▶ Ellenőrizze és tisztítsa meg a kondenzvíz-szivattyút. Adott esetben cserélje ki a kondenzvíz-szivattyút.
	Hibás gázfajta van beállítva	▶ AD.156 és a D.157 alatt ellenőrizze a gázfajta beállítását.
	A gázarmatúra ofszetje hibásan van elmentve a D.052 und ggf. D.182 alatt	▶ Ellenőrizze a gázarmatúra ofszet-beállítását.
	Égő meghibásodott	▶ Ellenőrizze és adott esetben cserélje ki az égőt.
	Gázarmatúra meghibásodott/hibás ET-gázarmatúra	▶ Ellenőrizze, és adott esetben cserélje ki a gázarmatúrát.
	Hiba a gázarmatúra elektromos csatlakoztatásában	▶ Ellenőrizze a panel és a gázarmatúra közötti kábelköteget, beleértve az összes dugaszolható csatlakozást is.
	A szabályozó elektróda hibás	▶ Ellenőrizze, és adott esetben cserélje ki a szabályozó elektródát.
	A vezérlőpanel meghibásodott	▶ Cserélje ki a panelt.

Kód/jelentés	Lehetséges kiváltó ok	Intézkedés
F.095 A gázszelap-léptetőmotor elérte a minimálisan megengedett lépések számát.	Légbeszívó cső szennyezett vagy meghibásodott (Csak a légbeszívó cső beépített visszaáramlás-gátlóval és légtömégáramlással átépítőkészlettel együtt)	<ol style="list-style-type: none"> 1. Ellenőrizze a légtömégáram-érzékelő szennyezettségét. 2. Szükség esetén cserélje ki a teljes légbeszívó csövet.
F.096 A gázszelap-léptetőmotor elérte a maximálisan megengedett lépések számát.	A csatlakozási gáznyomás túl alacsony	▶ Ellenőrizze a gáz csatlakozási nyomását.
	Zavar az égéstermék elvezetés útjában recirkuláció vagy az út elzáródása miatt	▶ Ellenőrizze a teljes égéstermékutat.
	Hibás gázfajta van beállítva	▶ AD.156 és a D.157 alatt ellenőrizze a gázfajta és a gázfajta beállítását.
	A gázarmatúra ofszetje hibásan van elmentve a D.052 und ggf. D.182 alatt	▶ Ellenőrizze a gázarmatúra ofszet-beállítását.
	Kondenzátum az égőkamrában az eltömődött kondenzátum-elvezető miatt	<ol style="list-style-type: none"> 1. Ellenőrizze, és szükség esetén tisztítsa meg a szifon kondenzvízelvezető vezetékét. 2. Ellenőrizze az égőkamrát (elektróda, szigetelőlap, égő). 3. Szükség esetén cserélje ki az égőkamra szigetelőlapjait.
	Kondenzvíz-szivattyú (amennyiben van) meghibásodott	▶ Ellenőrizze és tisztítsa meg a kondenzvíz-szivattyút. Adott esetben cserélje ki a kondenzvíz-szivattyút.
	Hiba a gázarmatúra elektromos csatlakoztatásában	▶ Ellenőrizze a panel és a gázarmatúra közötti kábelköteget, beleértve az összes dugaszolható csatlakozást is.
	A szabályozó elektróda hibás	▶ Ellenőrizze, és adott esetben cserélje ki a szabályozó elektródát.
	Égő meghibásodott	▶ Ellenőrizze és adott esetben cserélje ki az égőt.
	Gázarmatúra meghibásodott/hibás ET-gázarmatúra	▶ Ellenőrizze, és adott esetben cserélje ki a gázarmatúrát.
	A vezérlőpanel meghibásodott	▶ Cserélje ki a panelt.
	Légbeszívó cső szennyezett vagy meghibásodott (Csak a légbeszívó cső beépített visszaáramlás-gátlóval és légtömégáramlással átépítőkészlettel együtt)	<ol style="list-style-type: none"> 1. Ellenőrizze a légtömégáram-érzékelő szennyezettségét. 2. Szükség esetén cserélje ki a teljes légbeszívó csövet.
F.097 A főpanel öntesztjét nem sikerült végrehajtani.	A panel öntesztje sikertelen (panel meghibásodott)	▶ Cserélje ki a panelt.
F.105 Ha kicserélik a gázszelapet vagy a panelt és a készülék-interfészt, akkor a gázszelap ofszetjét az aktuális gázszelapre vonatkozóan kell beállítani.	A gázarmatúra ofszetje hibásan van elmentve a D.052 und ggf. D.182 alatt	▶ Ellenőrizze a gázarmatúra ofszet-beállítását.
	Hiba a gázarmatúra elektromos csatlakoztatásában	▶ Ellenőrizze a panel és a gázarmatúra közötti kábelköteget, beleértve az összes dugaszolható csatlakozást is.
F.194 Meghibásodott a panel tápegysége	Panel tápegysége meghibásodott	▶ Cserélje ki a panelt.
F.195 A készülék az áramellátás szignifikánsan alacsony feszültségét észlelte.	Feszültséghiány az áramellátásban	<ul style="list-style-type: none"> ▶ Ellenőrizze a hálózati feszültséget. ▶ Ha a hálózati feszültség nincs rendben, akkor lépjen kapcsolatba az energiaszolgáltatóval.
	Szivattyú hiba	▶ Ha a hálózati feszültség rendben van, akkor cserélje ki a szivattyút (feszültségmérés a szivattyú elektronikáján keresztül).
	Hiba a szivattyú elektromos csatlakoztatásában	▶ Ellenőrizze a panel és szivattyú közötti kábelköteget, beleértve az összes dugaszolható csatlakozást is.
F.196 A készülék az áramellátás szignifikáns túlfeszültségét észlelte.	Túlfeszültség az áramellátásban	▶ Ha a hálózati feszültség nincs rendben, akkor lépjen kapcsolatba az energiaszolgáltatóval.
	Szivattyú hiba	▶ Ha a hálózati feszültség rendben van, akkor cserélje ki a szivattyút (feszültségmérés a szivattyú elektronikáján keresztül).
	Hiba a szivattyú elektromos csatlakoztatásában	▶ Ellenőrizze a panel és szivattyú közötti kábelköteget, beleértve az összes dugaszolható csatlakozást is.

Kód/jelentés	Lehetséges kiváltó ok	Intézkedés
F.317 Nem értelmezhető a melegvíz-körben levő térfogatáram-érzékelő jele.	Hiba a melegvízkör térfogatáram-érzékelőjének elektronikus csatlakoztatásában	▶ Ellenőrizze a panel és a térfogatáram-érzékelő közötti kábelköteget, beleértve az összes dugaszolható csatlakozást is.
	A melegvízkör térfogatáram-érzékelője hibás	▶ Cserélje ki a melegvízkör térfogatáram-érzékelőjét.
F.318 A 3-utas motorszelep nem mozdul	Hiba a háromutas váltószelep elektromos csatlakoztatásában	▶ Ellenőrizze a panel és a háromutas váltószelep közötti kábelköteget, beleértve az összes dugaszolható csatlakozást is.
	A háromutas váltószelep hibás vagy elzáródott	▶ Ellenőrizze, és szükség esetén cserélje ki a háromutas váltószelepet.
F.320 A fűtőkori szivattyú blokkolva van. A blokkolásfeloldási funkció nem volt sikeres.	Szennyeződések vagy idegen test a szivattyúban	▶ Tisztítsa ki a szivattyút, adott esetben cserélje ki a szivattyút.
F.321 A szivattyúelektronika meghibásodott.	A szivattyú hibás.	▶ Ellenőrizze, és adott esetben cserélje ki a szivattyút.
F.322 A fűtőkori szivattyú túlmelegedett. A hőmérsékletet nem lehetett a vészüzemmóddal lecsökkenteni.	A szivattyú rövid ideig túl magas hőmérsékletet jelez az elektronikában	▶ Ellenőrizze a szivattyút, adott esetben cserélje ki a szivattyút.
F.323 A fűtőkori szivattyú szárazon fut.	Levegő van a termékben	▶ Légtelenítse a fűtési rendszert.
	A szivattyú szárazra futott	▶ Cserélje ki a szivattyút.
F.324 A szivattyú elektromos összeköttetése megszakadt.	A szivattyúhoz menő kábel hibás	▶ Ellenőrizze a szivattyú 230 voltos tápellátásának kábelét, szükség esetén cserélje ki azt.
	A szivattyú hibás.	▶ Ellenőrizze, és adott esetben cserélje ki a szivattyút.
F.325 A fűtőkori szivattyú meghibásodott.	A szivattyú blokkolva van	▶ Ellenőrizze a szivattyú működőképességét.
	A szivattyú hibás.	▶ Ellenőrizze, és adott esetben cserélje ki a szivattyút.
F.326 A hidraulikus érzékelő- és működtetőtest legalább két nem működő hidraulikus komponenst állapított meg.	A háromutas váltószelep hibás vagy elzáródott	▶ Ellenőrizze, és szükség esetén cserélje ki a háromutas váltószelepet.
	A háromutas motorszelepnél lévő csatlakozódugó nincs csatlakoztatva / laza	▶ Ellenőrizze a csatlakozódugót és a dugaszolható csatlakozást a háromutas motorszelepnél.
	Szakadás a kábelkötegekben	▶ Ellenőrizze, és adott esetben cserélje ki a kábelköteget az összes csatlakozódugasszal együtt.
	A melegvízkör nincs csatlakoztatva	▶ Csatlakoztassa a melegvízkört.
	A külső szivattyú folyamatosan működik	▶ Ellenőrizze a külső szivattyút és a rendszerkonfigurációt.
	A szivattyú hibás.	▶ Ellenőrizze, és adott esetben cserélje ki a szivattyút.
F.327 A nem csatlakoztatott melegvízkör miatt korlátozva van a minimális fűtési térfogatáram.	A tároló-bypass nincs csatlakoztatva	▶ Ellenőrizze az tároló csatlakozócsöveit.
	A melegvízkör eldugult / blokkolva van	▶ Ellenőrizze a szekunder hőcserélő szennyeződését.
F.330 A szivattyú nem reagál az utasításokra a hidraulikateszt alatt.	Hiba a szivattyú elektromos csatlakoztatásában	▶ Ellenőrizze a panel és szivattyú közötti kábelköteget, beleértve az összes dugaszolható csatlakozást is.
	A szivattyú hibás.	▶ Ellenőrizze, és adott esetben cserélje ki a szivattyút.
F.334 Az égéstermék-elvezető rendszer konfigurációja nincs lezárva.	A rendszer konfigurációja nem teljes	▶ Ellenőrizze, és adott esetben fejezze be a rendszer konfigurációját.
F.336 A készülék ebben a konfigurációban nem engedélyezett.	Égéstermék-elvezető rendszer konfigurációjának beállítása hibás	▶ Állítsa be a rendszer engedélyezett konfigurációját.
	Hibás gázfajta van beállítva	▶ AD.156 és a D.157 alatt ellenőrizze a gázfajta és a gázfajta beállítását.
F.337 A többszörös bekötési átállító készlet nem illeszkedik a hőcsláchoz.	Többszörös bekötés átépítő-készlete nem felel meg a hőcsláchoz	▶ Ellenőrizze, és adott esetben cserélje ki az átépítőkészletet (légbeszívó cső beépített visszaáramlás-gátlóval és tömegáram-érzékelővel).

Kód/jelentés	Lehetséges kiváltó ok	Intézkedés
F.338 Többszörös bekötési beállítás hibás	Többszörös bekötés beállítása hibás	▶ Állítsa be a rendszer engedélyezett konfigurációját.
F.342 A levegő-tömegáram értéke a megadott határokon kívül van.	A ventilátor-fordulatszám nem felel meg az előírt értéknek	▶ Ellenőrizze a D.033 és a D.034 segítségével, hogy a ventilátor fordulatszáma 20-30 rpm-nél jobban eltér-e.
	A csatlakozódugó a főpanelen nincs csatlakoztatva/laza	▶ Ellenőrizze a csatlakozót és a csatlakozást.
	Szakadás a kábelkötegetben	▶ Ellenőrizze, és adott esetben cserélje ki a kábelköteget az összes csatlakozódugasszal együtt.
	Légtömegáram-érzékelő csatlakozódugója nincs bedugva/kilazult	▶ Ellenőrizze a csatlakozódugót és a légtömegáram-érzékelő dugaszolható csatlakozását.
	A mérési tartományt rendszere- sen elhagyja. A légtömegáram-érzékelő meghibásodott	▶ Cserélje ki a komplett levegőbeszívó csövet.
	Égéstermék-elvezető elzáródott	▶ Ellenőrizze a teljes égéstermék-elvezetőt.
F.343 A légtömegáram-érzékelő jele nem plauzibilis.	Légtömegáram-érzékelő csatlakozódugója nincs bedugva/kilazult	▶ Ellenőrizze a csatlakozódugót és a légtömegáram-érzékelő dugaszolható csatlakozását.
	A csatlakozódugó a főpanelen nincs csatlakoztatva/laza	▶ Ellenőrizze a csatlakozót és a csatlakozást.
	Szakadás a kábelkötegetben	▶ Ellenőrizze, és adott esetben cserélje ki a kábelköteget az összes csatlakozódugasszal együtt.
	A mérési eltérés túl nagy. A lég- tömegáram-érzékelő elszennye- ződött.	▶ Ellenőrizze a légtömegáram-érzékelő szennyezettségét.
	A mérési tartományt rendszere- sen elhagyja. A légtömegáram-érzékelő meghibásodott	▶ Cserélje ki a komplett levegőbeszívó csövet.
	A vezérlőpanel meghibásodott	▶ Cserélje ki a panelt.
F.344 A szabályozó elektróda nem használható tovább.	Kalibrálási értékek átviteli hibája	▶ Cserélje ki a szabályozó elektródát (D.146 , D.147).
F.347 A rendszer kondenzátumot ész- lelt az égőkamrában. Az égő működése megszakad.	Kondenzátum az égőkamrában az eltömődött kondenzátum- elvezető miatt	1. Ellenőrizze, és szükség esetén tisztítsa meg a szifon kon- denzvízelvezető vezetékét. 2. Ellenőrizze az égőkamrát (elektróda, szigetelőlap, égő). 3. Szükség esetén cserélje ki az égőkamra szigetelőlapjait.
F.363 A kijelző EEPROM-ja hibát jelez az olvasási és írási teszt során.	A kijelző elektronikája meghibá- sodott	▶ Cserélje ki a kijelzőt.
F.707 Nem lehetséges a kommuniká- ció a kijelző és a panel között.	Zavart a kijelző és a panel kö- zötti kommunikáció.	1. Ellenőrizze a kapcsolatot a kijelző és a panel között. 2. Szükség esetén cserélje ki a panel és a kijelző közötti ká- belt. 3. Szükség esetén cserélje ki a panelt vagy a kijelzőt.
F.905 Kommunikációs csatlakozási felület kikapcsolva	Túláram a kommunikációs inter- fészen	1. Ellenőrizze a panel és az interfészhez csatlakoztatott modu- lok közötti kapcsolatot. 2. Ellenőrizze, és adott esetben cserélje ki a csatlakoztatott modulokat.


E Ellenőrző programok



Tudnivaló

Mivel a kódtáblázat különböző termékekhez használatos, előfordulhat, hogy a mindenkori terméknél néhány kód nem látható. Az aktív **L.XXX** kódok ideiglenesen blokkolhatják a **P.XXX** ellenőrző programokat.

ellenőrzőprogram	Jelentés
P.000 Légtelenítő program	A rendszer ütemesen vezérli a belső szivattyút. A fűtőkör és a melegvízkör légtelenítése a körök au- tomatikus átkapcsolásával adaptívan, a gyors-légtelenítőn keresztül történik (a gyors-légtelenítő sap- káját meg kell lazítani). Az aktív kör megjelenik a kijelzőn. Nyomja meg 1-szer a gombot a fűtőkör légtelenítésének indításához. Nyomja meg 1-szer a gombot a légtelenítő program befejezéséhez. A légtelenítő program időtartamát egy visszaszámláló jelzi ki. A program ezután fejeződik be.

ellenőrzőprogram	Jelentés
P.001 Beállítható terhelés	A termék a sikeres gyújtás után a beállított fűtésterheléssel (lekérdezés a program indításakor) üzemel.
P.003 Maximális fűtésterhelés	A termék sikeres gyújtás után a D.000 diagnosztikai kóddal beállított fűtési részterheléssel üzemel.
P.008 Termék feltöltése vízzel	Az előnykapcsoló váltószelep középhelyzetbe áll. Az égő és a szivattyú kikapcsol (a termék feltöltéséhez és kiürítéséhez).
P.021 Gyújtásdiagnózis – segítség	A program F.028 hibaüzenet esetén a gyújtás elemzésére szolgál. Ez ellenőrzi, hogy a gyújtás sikeresen elvégezhető-e. A lángór nem a szabályozó elektródán keresztül valósul meg. Ha a gyújtás sikeresen megtörtént, a tesztprogram alatt a  jelenik meg tartósan a kijelzőn.

F Működtetőteszt



Tudnivaló

Mivel a kódtáblázat különböző termékekhez használatos, előfordulhat, hogy a mindenkori terméknél néhány kód nem látható. Az aktív **L.XXX** kódok ideiglenesen blokkolhatják a **T.XXX** működtetőteszteket.

Kód	Jelentés
T.001 Belső szivattyú	A rendszer bekapcsolja a belső szivattyút, és a kiválasztott differenciálynomásra szabályozza.
T.002 3-utas szelep	Az elsőbbségi átkapcsoló szelep fűtési vagy melegvíz állásba áll.
T.003 Ventilátor	A ventilátor be- és kikapcsol. A ventilátor maximális fordulatszámmal forog.
T.004 Tárolótöltő szivattyú	A tárolótöltő szivattyú be- és kikapcsol.
T.005 Cirk. szivattyú	A cirkulációs szivattyú be- és kikapcsol.
T.006 Külső szivattyú	A külső szivattyú be- és kikapcsol.
T.007 Min. moduláció	A termék elindul és minimális terhelésen működik. A kijelzőn megjelenik az előremenő hőmérséklet.

G Karbantartási kódok



Tudnivaló

Mivel a kódtáblázat különböző termékekhez használatos, előfordulhat, hogy a mindenkori terméknél néhány kód nem látható.

Kód/jelentés	Lehetséges kiváltó ok	Intézkedés
I.003 A termék elérte a karbantartási időpontját.	A karbantartási intervallum lejárt	1. Végezze el a karbantartást. 2. Szervizidőköz visszaállítása.
I.020 A víznyomás a fűtési rendszerben az alsó határértéken van.	A fűtési rendszer töltőnyomása alacsony	► Töltse után a fűtési rendszert.
I.144 Az elektróda driftesttje a szabályozó elektróda előrehaladott előregedését jelzi.	Az elektróda drift teszt elérte a maximális megengedett értéket	► Cserélje ki a szabályozó elektródát és állítsa vissza a drift offsetet a D.146 és a D.147 segítségével.

H Reverzibilis vészüzemmód-kódok



Tudnivaló

Mivel a kódtáblázat különböző termékekhez használatos, előfordulhat, hogy a mindenkori terméknél néhány kód nem látható. A reverzibilis **L.XXX** kódok önmaguktól deaktiválódnak. Az aktív **L.XXX** kódok ideiglenesen blokkolhatják a **P.XXX** ellenőrző programokat és **T.XXX** működtetőteszteket.

Kód	Jelentés
L.016	Láng kialakulásának érzékelése a minimális teljesítménynél.
L.022	Túl kevés a fűtőkörben a keringetett víz mennyisége.
L.025	A hidegvíz bemeneti hőmérséklet-érzékelője rövidre van zárva.
L.032	A térfogatáram-érzékelő meghibásodott vagy a jel valószínűtlen.

Kód	Jelentés
L.095	A gázszelep-léptetőmotor elérte a minimálisan megengedett lépések számát.
L.096	A gázszelep-léptetőmotor elérte a maximálisan megengedett lépések számát.
L.097	A légfelesleg-tényező túl alacsony.
L.105	A készüléket nem megfelelően légtelenítették. A légtelenítő program nem zárható le sikeresen.
L.144	A szabályozó elektróda ionizációs jele túl alacsony szintű. A driftadaptáció sikertelen.
L.194	Meghibásodott a panel tápegysége
L.195	A készülék az áramellátás alacsony feszültségét észlelte.
L.196	A készülék az áramellátás túlfeszültségét észlelte.
L.319	A készülék belső túlfolyószelepe blokkolt.
L.320	A fűtőköri szivattyú blokkolva van. A készülék megpróbálja oldani a blokkolást.
L.322	A szivattyúelektronika túlmelegedett.
L.343	A légtömégáram-érzékelő jele nem plauzibilis.

I Irreverzibilis vészüzemmód-kódok



Tudnivaló

Mivel a kódtáblázat különböző termékekhez használatos, előfordulhat, hogy a mindenkori terméknél néhány kód nem látható. Az irreverzibilis **N.XXX** kódok beavatkozást igényelnek.

Kód/jelentés	Lehetséges kiváltó ok	Intézkedés
N.013 A víznyomás-érzékelő jele érvénytelen.	A víznyomás-érzékelő hibás	▶ Ellenőrizze és adott esetben cserélje ki a víznyomás-érzékelőt.
	Szakadás a kábelkötegekben	▶ Ellenőrizze, és adott esetben cserélje ki a kábelköteget az összes csatlakozódugasszal együtt.
	Rövidzárlat az összekötő kábelben	▶ Ellenőrizze az összekötő kábelt, és szükség esetén cserélje ki.
N.027 A melegvíz-csatlakozónál a hőmérséklet-érzékelő jele valószínűtlen.	Hőmérséklet-érzékelő hibás	▶ Ellenőrizze és adott esetben cserélje ki a hőmérséklet-érzékelőt.
	Rövidzárlat az összekötő kábelben	1. Ellenőrizze, hogy a D.003 alatt megjelenített kimeneti hőmérséklet 116 °C-e. 2. Ellenőrizze, és adott esetben cserélje ki a kábelköteget az összes csatlakozódugasszal együtt.
	Szakadás a kábelkötegekben	1. Ellenőrizze, hogy a D.003 alatt megjelenített kimeneti hőmérséklet -13,5 °C-e. 2. Ellenőrizze, és adott esetben cserélje ki a kábelköteget az összes csatlakozódugasszal együtt.
	A melegvíz-csatlakozó hőmérséklet-érzékelője hibásan van felszerelve	▶ Ellenőrizze, hogy a melegvíz-csatlakozó hőmérséklet-érzékelője helyesen van-e felszerelve a csőre.
N.032 A térfogatáram-érzékelő meghibásodott vagy a jel valószínűtlen.	Levegő van a rendszerben	▶ Légtelenítse a rendszert.
	A térfogatáram-érzékelő hibás	▶ Ellenőrizze és adott esetben cserélje ki a térfogatáram-érzékelőt.
	A bypass elzáródott (csak bypass-szal szerelt terméknél)	▶ Hárítsa el az elzáródás okát.
	Levegő a szivattyúban (csak bypass-szal szerelt termék)	▶ Légtelenítse a rendszert.
	A szivattyú hibás (csak bypass-szal szerelt termék)	▶ Cserélje ki a szivattyút.
N.089 A beépített fűtőköri szivattyú nem a készülék típusának megfelelő.	Rossz szivattyú csatlakoztatva	▶ Ellenőrizze, hogy a csatlakoztatott szivattyú esetében a termékhez javasolt szivattyúról van-e szó.
N.095 A gázszelep-léptetőmotor elérte a minimálisan megengedett lépések számát.	Zavar az égéstermék elvezetés útjában recirkuláció vagy az út elzáródása miatt	▶ Ellenőrizze a teljes égéstermékutat.
	A kondenzvízelvezető vezeték eltömődött	▶ Ellenőrizze a kondenzvízelvezető vezetékét.
	Hibás gázfajta van beállítva	▶ AD.156 és a D.157 alatt ellenőrizze a gázfajta beállítását.

Kód/jelentés	Lehetséges kiváltó ok	Intézkedés
N.095 A gázszelep-léptetőmotor elérte a minimálisan megengedett lépések számát.	A gázarmatúra ofszetje hibásan van elmentve a D.052 und ggf. D.182 alatt	▶ Ellenőrizze a gázarmatúra ofszet-beállítását.
	Hiba a gázarmatúra elektromos csatlakoztatásában	▶ Ellenőrizze, és adott esetben cserélje ki a gázarmatúrához menő kábelköteget.
	A gázarmatúra nincs elektromosan csatlakoztatva / helytelenül van csatlakoztatva	▶ Ellenőrizze a gázarmatúra elektromos csatlakoztatását.
	A szabályozó elektróda hibás	▶ Ellenőrizze, és adott esetben cserélje ki a szabályozó elektródát.
	A vezérlőpanel meghibásodott	▶ Cserélje ki a panelt.
	Légbeszívó cső szennyezett vagy meghibásodott (Csak a légbeszívó cső beépített visszarámlás-gátlóval és légtömégáramlással átépítőkészlettel együtt)	1. Ellenőrizze a légtömégáram-érzékelő szennyezettségét. 2. Szükség esetén cserélje ki a teljes légbeszívó csövet.
N.096 A gázszelep-léptetőmotor elérte a maximálisan megengedett lépések számát.	A csatlakozási gáznyomás túl alacsony	▶ Ellenőrizze a gáz csatlakozási nyomását.
	Hibás gázfajta van beállítva	▶ AD.156 és a D.157 alatt ellenőrizze a gázfajta és a gázfajta beállítását.
	A gázarmatúra ofszetje hibásan van elmentve a D.052 und ggf. D.182 alatt	▶ Ellenőrizze a gázarmatúra ofszet-beállítását.
	Hiba a gázarmatúra elektromos csatlakoztatásában	▶ Ellenőrizze, és adott esetben cserélje ki a gázarmatúrához menő kábelköteget.
	A gázarmatúra nincs elektromosan csatlakoztatva / helytelenül van csatlakoztatva	▶ Ellenőrizze a gázarmatúra elektromos csatlakoztatását.
	A vezérlőpanel meghibásodott	▶ Cserélje ki a panelt.
Légbeszívó cső szennyezett vagy meghibásodott (Csak a légbeszívó cső beépített visszarámlás-gátlóval és légtömégáramlással átépítőkészlettel együtt)	1. Ellenőrizze a légtömégáram-érzékelő szennyezettségét. 2. Szükség esetén cserélje ki a teljes légbeszívó csövet.	
N.097 A légfelesleg-tényező túl alacsony.	Zavar az égéstermék elvezetés útjában recirkuláció vagy az út elzáródása miatt	▶ Ellenőrizze a teljes égéstermékutat.
	A kondenzvízelvezető vezeték eltömődött	▶ Ellenőrizze a kondenzvízelvezető vezetékét.
	A gáz csatlakozási nyomás túl kicsi	▶ Ellenőrizze a gázáramlási nyomást és a külső gázhiány-kapcsolót.
	Hibás gázfajta van beállítva	▶ AD.156 és a D.157 alatt ellenőrizze a gázfajta és a gázfajta beállítását.
	A gázarmatúra ofszetje hibásan van elmentve a D.052 und ggf. D.182 alatt	▶ Ellenőrizze a gázarmatúra ofszet-beállítását.
	Hiba a gázarmatúra elektromos csatlakoztatásában	▶ Ellenőrizze, és adott esetben cserélje ki a gázarmatúrához menő kábelköteget.
	A gázarmatúra nincs elektromosan csatlakoztatva / helytelenül van csatlakoztatva	▶ Ellenőrizze a gázarmatúra elektromos csatlakoztatását.
	A szabályozó elektróda hibás	▶ Ellenőrizze, és adott esetben cserélje ki a szabályozó elektródát.
	A vezérlőpanel meghibásodott	▶ Cserélje ki a panelt.
	Ventilátor meghibásodott	▶ Ellenőrizze, és adott esetben cserélje ki a ventilátort.
	Légbeszívó cső szennyezett vagy meghibásodott (Csak a légbeszívó cső beépített visszarámlás-gátlóval és légtömégáramlással átépítőkészlettel együtt)	1. Ellenőrizze a légtömégáram-érzékelő szennyezettségét. 2. Szükség esetén cserélje ki a teljes légbeszívó csövet.

Kód/jelentés	Lehetséges kiváltó ok	Intézkedés
N.100 A külső hőmérséklet-érzékelő jele megszakadt.	A külső hőmérséklet-érzékelő nincs csatlakoztatva	▶ Ellenőrizze a beállításokat a szabályozón.
	Külső hőmérséklet-érzékelő hibás	▶ Ellenőrizze a külső hőmérséklet-érzékelőt.
	Külső hőmérséklet-érzékelő nincs felszerelve	▶ Kapcsolja ki az időjárásfüggő szabályozót a D.162 segítségével.
N.144 A szabályozó elektróda ionizációs jele túl alacsony szintű. A driftadaptáció ismételten sikertelen.	Zavar az égéstermék elvezetés útjában recirkuláció vagy az út elzáródása miatt	▶ Ellenőrizze a teljes égéstermékutat.
	A kondenzvízelvezető vezeték eltömődött	▶ Ellenőrizze a kondenzvízelvezető vezetékét.
	A gáz csatlakozási nyomás túl kicsi	▶ Ellenőrizze a gázáramlási nyomást és a külső gázhiány-kapcsolót.
	Hibás gázfajta van beállítva	▶ AD.156 és a D.157 alatt ellenőrizze a gázfajtat és a gázfajta beállítását.
	A szabályozó elektróda hibás	▶ Ellenőrizze, és adott esetben cserélje ki a szabályozó elektródát.
	A gázarmatúra meghibásodott	▶ Cserélje ki a gázarmatúrát.
	A vezérlőpanel meghibásodott	▶ Cserélje ki a panelt.
	Szakadás a kábelkötegben	▶ Ellenőrizze, és adott esetben cserélje ki a kábelköteget az összes csatlakozódugasszal együtt.
N.194 Meghibásodott a panel tápegysége	Panel tápegysége meghibásodott	▶ Cserélje ki a panelt.
N.270 A szekunder hőcserélő hőmérséklet-különbsége (fűtési előremenő – melegvíz-csatlakozó) túl nagy. A készülék szabályozásról vezérlésre vált, amíg a vezérlés el nem hártja el az okot.	Szűrő a hidegvíz-bemenetnél elszennyeződött	▶ Ellenőrizze, hogy a hidegvíz-bemenetnél lévő szűrő nem szennyeződött-e, tisztítsa meg, és szükség esetén cserélje ki.
	Nincs felszerelve hidegvíz-beállító szelep (csak gyárilag felszerelt átfolyási mennyiségkorlátozó nélküli terméknel)	▶ Szerelje fel a hidegvíz-beállító szelepet.
	Az átfolyási mennyiség hibásan van beállítva a hidegvíz-beállító szelepnél (csak gyárilag felszerelt átfolyási mennyiségkorlátozó nélküli terméknel)	▶ Állítsa be az átfolyási mennyiséget a hidegvíz-beállító szelepnél.
	Az átkapcsolószelep léptetőmotorja meghibásodott	▶ Ellenőrizze az átkapcsolószelep léptetőmotorját az esetleges mechanikai vagy elektromos sérülések szempontjából.
	Szakadás az átkapcsolószelep kábelkötegben	▶ Ellenőrizze, hogy a kábelköteg kifogástalanul van-e csatlakoztatva a léptetőmotorhoz és a panelhez.
	Vízkezelő a szekunder hőcserélőben.	▶ Mentésítse az érintett hőcserélőt a vízkőtől, vagy adott esetben cserélje ki a hőcserélőt.
	A háromutas váltószelep hibás	▶ Ellenőrizze, és szükség esetén cserélje ki a háromutas váltószelepet.
	Átfolyási mennyiségkorlátozó meghibásodott	▶ Ellenőrizze és adott esetben cserélje ki az átfolyási mennyiségkorlátozót.
N.317 Nem értelmezhető a melegvíz-körben levő térfogatáram-érzékelő jele.	Szakadás a kábelkötegben	▶ Ellenőrizze, és adott esetben cserélje ki a kábelköteget az összes csatlakozódugasszal együtt.
	A melegvízkör térfogatáram-érzékelője hibás	▶ Cserélje ki a melegvízkör térfogatáram-érzékelőjét.
N.319 A készülék belső túlfolyószelepe blokkolva van.	A túlfolyószelep elszennyeződött	▶ Tisztítsa meg a túlfolyószelepet.
	A túlfolyószelep meghibásodott	▶ Cserélje ki a túlfolyószelepet.
N.324 A szivattyú elektromos összeköttetése megszakadt.	Szakadás a kábelkötegben (Lin-kábel)	▶ Ellenőrizze a kábelköteget (Lin-kábel).
N.343 A légtömegáram-érzékelő jele nem plauzibilis. Ha a légtömegáram-érzékelő készlet csatlakoztatva van, és visszajelzésre kerül sor, de az értékek mégsem plauzibilisek, akkor a készülék vészüzemmódban működik.	Légtömegáram-érzékelő csatlakozódugója nincs bedugva/kilazult	▶ Ellenőrizze a csatlakozódugót és a légtömegáram-érzékelő dugaszolható csatlakozását.
	A csatlakozódugó a főpanelen nincs csatlakoztatva/laza	▶ Ellenőrizze a csatlakozót és a csatlakozást.
	Szakadás a kábelkötegben	▶ Ellenőrizze, és adott esetben cserélje ki a kábelköteget az összes csatlakozódugasszal együtt.

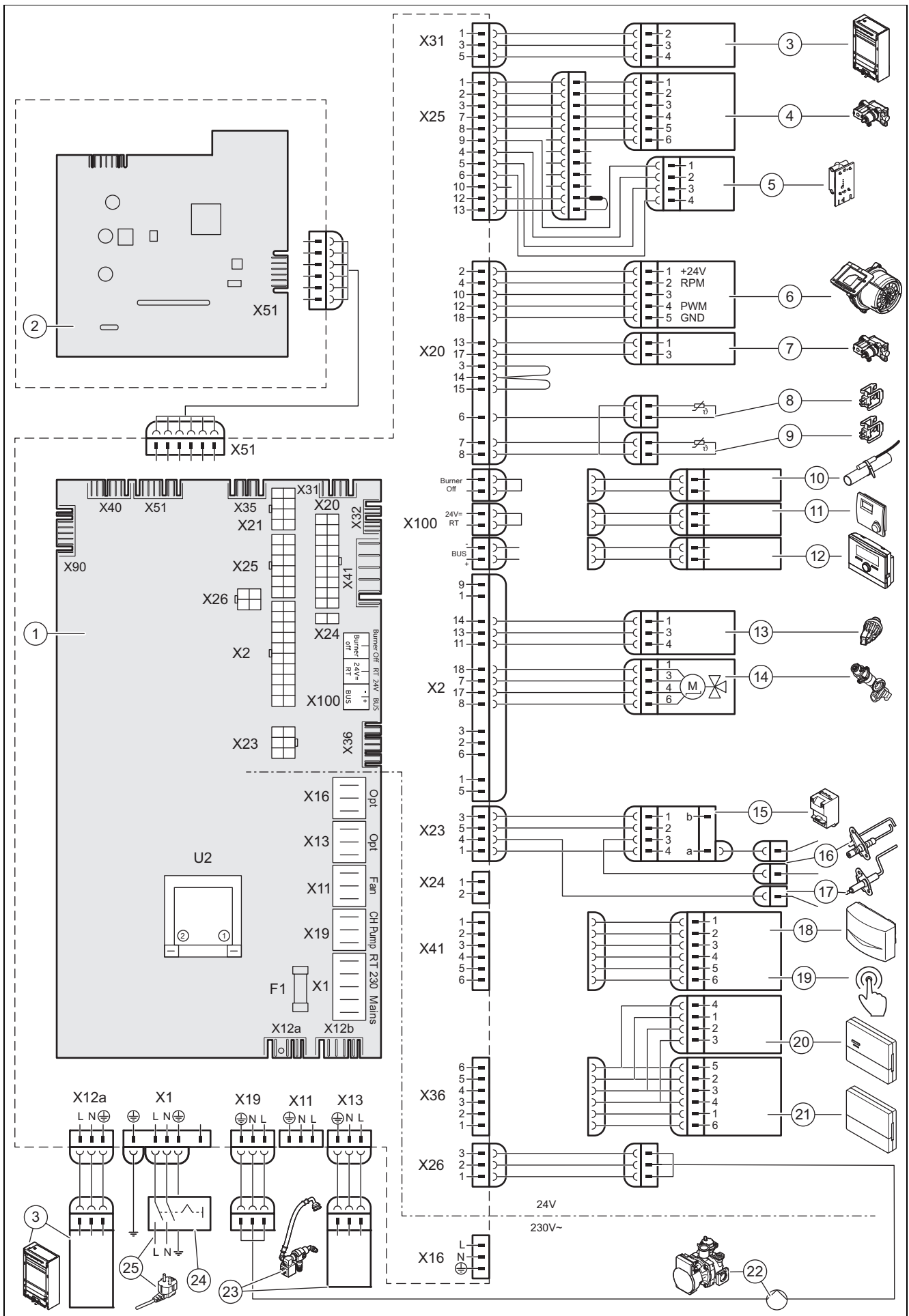
Kód/jelentés	Lehetséges kiváltó ok	Intézkedés
N.343 A légtömégáram-érzékelő jele nem plauzibilis. Ha a légtömégáram-érzékelő készlet csatlakoztatva van, és visszajelzésre kerül sor, de az értékek mégsem plauzibilisek, akkor a készülék vészüzemmódban működik.	A mérési eltérés túl nagy. A légtömégáram-érzékelő elszennyeződött.	▶ Ellenőrizze a légtömégáram-érzékelő szennyezettségét.
	A mérési tartományt rendszeresen elhagyja. A légtömégáram-érzékelő meghibásodott	▶ Cserélje ki a komplett levegőbeszívó csövet.
	A vezérlőpanel meghibásodott	▶ Cserélje ki a panelt.

J Bekötési kapcsolási rajz



Tudnivaló

Az X13-as csatlakozó helye a terméktől függ, és előfordulhat, hogy nem áll rendelkezésre.



1 Főpanel

2 Kezelőfelület elektromos vezérlőpanel

3	Rétegtöltésű melegvíztároló	14	Előnykapcsoló váltószelep
4	Gázarmatúra	15	Gyújtótrafó
5	Légtömégáram-érzékelő (légbeszívó cső beépített visszaáramlás-gátlóval és tömegáram-érzékelővel átépítőkészlete)	16	Gyújtóelektróda
6	Ventilátor	17	Szabályozó elektróda
7	Gázarmatúra fő gázszelep	18	Külső hőmérséklet érzékelő, előremenő hőmérséklet érzékelője (opcionális, külső), DCF vevőkészülék
8	Visszatérő hőmérséklet érzékelő	19	Cirkulációs szivattyú távkapcsolás
9	Előremenő hőmérséklet érzékelő	20	Szabályozómodul
10	Ráhelyezett termosztát/ <i>Burner off</i>	21	Kommunikációs egység
11	24 V DC helyiségtermosztát	22	Belső szivattyú
12	Buszcsatlakozó (rendszer szabályozó/digitális helyiségtermosztát)	23	Automatikus töltőberendezés
13	Víznyomás érzékelő	24	A termék főkapcsolója
		25	Fő áramellátás

K Felülvizsgálati és karbantartási munkálatok

Az alábbi táblázat a gyártó követelményeit sorolja fel a minimális ellenőrzési és karbantartási időintervallumokkal kapcsolatban. Ha a nemzeti előírások és irányelvek rövidebb felülvizsgálati és karbantartási időintervallumokat követelnek meg, akkor a gyártó előírásai helyett ezeket kell figyelembe venni. Minden felülvizsgálati és karbantartási munka esetén végezze el a szükséges előkészítő és befejező munkálatokat.



Tudnivaló

A maximális CO-tartalomra vonatkozó országspecifikus előírások nagyobb érvényességgel bírnak. A mért CO-tartalom tekintetében az intézkedések megkezdése előtt először ellenőrizze az országspecifikus előírásokat.

650 ppm-nél nagyobb hígítatlan CO-tartalmat állapítottak meg egy égésellenőrzés keretében (→ Fejezet 7.11.4).

- ▶ Ellenőrizze a megengedett teljes csőhosszút, valamint a levegő-/égéstermék rendszer átmérőjét a mellékelt, a levegő-/égéstermék rendszerekre vonatkozó érvényes szerelési útmutató szerint.
- ▶ Ellenőrizze, hogy megfelelően telepítették-e a levegő-/égéstermék rendszert.
- ▶ Ellenőrizze, hogy a levegő-/égéstermék rendszer nincs-e elzáródva, ill. nem sérült-e.

A vizsgálatot azzal az eredménnyel zárták le, hogy a megállapított CO-tartalom > 650 ppm.

- ▶ Cserélje ki a szabályozó elektródát. (→ Fejezet 11.7.17)

A szabályozó elektródát kicserélték, de a CO-tartalom még mindig > 650 ppm.

- ▶ Ellenőrizze az égőkamrát. (→ Fejezet 10.5.2)

Az égőkamrát ellenőrizték, de a CO-tartalom még mindig > 650 ppm.

- ▶ Lépjen kapcsolatba a vevőszolgálattal.

#	Karbantartási munka	Intervallum	
1	Ellenőrizze a levegő-/égéstermék-vezető-rendszer tömörségét, valamint hogy az előírásoknak megfelelően van-e rögzítve és helyesen van-e felszerelve	Évente	
2	Távolítson el minden szennyeződést a termékről és a turbókamrából	Évente	
3	Szemrevételezéssel ellenőrizze a hőcella állapotát, korrózióját, rozsdásodását és sérüléseit	Évente	
4	Ellenőrizze a csatlakozási gáznyomást maximális fűtésterhelésnél	Évente	
5	A szabályozó elektróda ellenőrzése a CO ₂ -tartalom alapján	Évente	
6	Jegyzőkönyvezzé a CO ₂ -tartalmat (a légfesleg-tényezőt)	Évente	
7	Ellenőrizze a dugaszolható csatlakozások/csatlakozások működőképességét/kifogástalan kapcsolatát (a terméknek feszültségmentesnek kell lenni)	Évente	
8	A gázlezáró csap és a karbantartócsapok működőképességének ellenőrzése	Évente	
9	Ellenőrizze a kondenzvízszifon elszennyeződéseit, és tisztítsa meg a szennyeződésektől	Évente	
10	A tágulási tartály előnyomásának ellenőrzése	Szükség esetén, legalább kétfévente	34

#	Karbantartási munka	Intervallum	
11	Ellenőrizze a szigetelőpaplanokat az égéstartományban, és cserélje ki a sérült szigetelőpaplanokat	Szükség esetén, legalább két- vente	
12	Az égő ellenőrzése sérülések szempontjából	Szükség esetén, legalább két- vente	
13	A szabályozó elektróda cseréje	Szükség esetén, legalább öt- évente vagy 20 000 üzemóra után (amelyik előbb bekövetke- zik)	44
14	A hőcserélő tisztítása	Szükség esetén, legalább két- vente	34
15	Égéstermék csappantyú működésének ellenőrzése a légbeszívó csövön (nyitás/zárás) (többszörös bekötés túlnyomásos üzemben vagy kaszkád- ként kivétel) (→ átépítőkészlet útmutatója)	2 évente	
16	A légbeszívó cső és a beépített visszaáramlás-gátló cseréje (többszörös bekötés túlnyomásos üzemben vagy kaszkádként kivétel) (→ átépítőkész- let útmutatója)	Legkésőbb 15 év elteltével, a felszerelés évét jelezze a kiegészítő adattáblán	
17	Megengedett készüléknyomás biztosítása	Szükség esetén, legalább két- vente	22
18	A termék / a fűtési rendszer próbaüzemének végrehajtása és szükség esetén légtelenítése, a melegvízkészítést is beleértve (ha van)	Évente	
19	Az ellenőrzési és karbantartási munkák befejezése	Évente	36

L Műszaki adatok

Műszaki adatok – általános információk

	VUI 26	VUI 32
Rendeltetési ország (jelölés ISO 3166 szerint)	CZ, HU, SK, SI	CZ, HU, RO
Jóváhagyott gázkészülék-kategória (a készülék kialakításától függően)	– II _{2H3P} – HU: II _{2HS3P}	– II _{2H3P} – HU: II _{2HS3P}
CE PIN	0063CU3910	0063CU3910
Készülékoldali gázcsatlakozó	15 mm	15 mm
Készülékoldali előremenő/visszatérő fűtőcsatlakozók	G 3/4 "	G 3/4 "
Készülékoldali előremenő/visszatérő tárolócsatlakozók	G 1/2"	G 1/2"
Készülékoldali hideg-/melegvíz-csatlakozó	G 3/4"	G 3/4"
Biztonsági szelep csatlakozó	15 mm	15 mm
Kondenzvíz lefolyótömlő csatlakozó	19 mm	19 mm
Levegő-/égéstermék elvezető rendszer csatlakozó	60/100 mm	60/100 mm
Min. égéstermék hőmérséklet	35 °C	35 °C
Max. égéstermék hőmérséklet	85 °C	85 °C
Jóváhagyott gázkészülék fajták	– CZ : B33, B53(P), C13, C33, C43, C53, C83, C93 – HU, SK : B23, B33, B53(P), C13, C33, C43, C53, C83, C93 – SI : B23, B33, B53(P), C13x, C33x, C43x, C53x, C83x, C93x	– CZ, RO : B33, B53(P), C13, C33, C43, C53, C83, C93 – HU : B23, B33, B53(P), C13, C33, C43, C53, C83, C93
NOx-osztály	6	6
Tömeg (csomagolás nélkül, víz nélkül)	55 kg	57 kg
Tömeg, üzemkész állapotban	82 kg	84 kg

Műszaki adatok – teljesítmény/hőterhelés, G20 (a készülék kialakításától függően)

	VUI 26	VUI 32
G20 földgáz csatlakozási gáznyomás	– 2,0 kPa – HU: 2,5 kPa	– 2,0 kPa – HU: 2,5 kPa
NOx-kibocsátás súlyozott (EN 15502-2-1)	25,5 mg/kW·h	31,0 mg/kW·h
Maximális gáztérfogat 15 °C hőmérsékleten és 1013 mbar nyomáson, száraz gáz (melegvízkészítésre vonatkoztatva), G20	2,8 m³/h	3,4 m³/h
Maximális gáztérfogat 15 °C hőmérsékletre és 1013 mbar nyomásra vonatkoztatva, száraz gáz (fűtési üzem), G20	2,8 m³/h	3,4 m³/h
Névleges hőteljesítmény tartomány 50/30 °C-nál	2,7 ... 21,0 kW	3,9 ... 27,0 kW
Névleges hőteljesítmény tartomány 80/60 °C-nál	2,5 ... 19,7 kW	3,5 ... 25,0 kW
Max. fűtési hőterhelés	20,4 kW	25,5 kW
Min. fűtési hőterhelés	2,7 kW	3,7 kW
Min. égéstermék-tömegáram	1,20 g/s (4,32 kg/h)	1,68 g/s (6,05 kg/h)
Max. égéstermék-tömegáram	13,57 g/s (48,85 kg/h)	17,89 g/s (64,40 kg/h)
Max. fűtőteljesítmény MV	26,0 kW	31,8 kW
Melegvíz névleges hőterhelés	26,5 kW	32,6 kW
Névleges hőterhelés-tartomány fűtés üzemmódban	2,7 ... 20,4 kW	3,7 ... 25,5 kW
Fűtés beállítási tartomány	2,7 ... 20,4 kW	3,7 ... 25,5 kW

Műszaki adatok – teljesítmény/hőterhelés, G25.1 (HU)

	VUI 26	VUI 32
G25.1 földgáz csatlakozási gáznyomása	HU: 2,5 kPa	HU: 2,5 kPa
Maximális gáztérfogat 15 °C hőmérsékleten és 1013 mbar nyomáson, száraz gáz (melegvízkészítésre vonatkoztatva), G25.1	HU: 3,26 m³/h	HU: 4,01 m³/h
Maximális gáztérfogat 15 °C hőmérsékleten és 1013 mbar nyomáson, száraz gáz (fűtési üzemre vonatkoztatva), G25.1	HU: 3,26 m³/h	HU: 4,01 m³/h
Névleges hőteljesítmény tartomány 50/30 °C-nál	2,7 ... 21,0 kW	3,9 ... 27,0 kW
Névleges hőteljesítmény tartomány 80/60 °C-nál	2,4 ... 19,7 kW	3,4 ... 25,0 kW
Max. fűtési hőterhelés	20,4 kW	25,5 kW
Min. fűtési hőterhelés	2,7 kW	3,7 kW
Min. égéstermék-tömegáram	1,29 g/s	1,91 g/s
Max. égéstermék-tömegáram	12,43 g/s	16,58 g/s
Max. fűtőteljesítmény MV	26,0 kW	25,4 kW
Melegvíz névleges hőterhelés	26,5 kW	26,5 kW
Névleges hőterhelés-tartomány fűtés üzemmódban	2,7 ... 20,4 kW	3,7 ... 25,5 kW
Fűtés beállítási tartomány	2,7 ... 20,4 kW	3,7 ... 25,5 kW

Műszaki adatok – teljesítmény/hőterhelés, G31 (a készülék kialakításától függően)

	VUI 26	VUI 32
G31 cseppfolyós gáz csatlakozási gáznyomás	3,7 kPa (37,0 mbar)	3,7 kPa (37,0 mbar)
Maximális gáztérfogat 15 °C hőmérsékleten és 1013 mbar nyomáson, száraz gáz (melegvízkészítésre vonatkoztatva), G31	1,07 m³/h	1,3 m³/h
Maximális gáztérfogat 15 °C hőmérsékletre és 1013 mbar nyomásra vonatkoztatva, száraz gáz (fűtési üzem), G31	1,07 m³/h	1,3 m³/h
Névleges hőteljesítmény tartomány 50/30 °C-nál	5,4 ... 21,0 kW	8,4 ... 27,0 kW
Névleges hőteljesítmény tartomány 80/60 °C-nál	4,8 ... 19,7 kW	7,8 ... 25,0 kW
Max. fűtési hőterhelés	20,4 kW	25,5 kW
Min. fűtési hőterhelés	5,2 kW	8,2 kW

	VUI 26	VUI 32
Min. égéstermék-tömegáram	2,40 g/s (8,64 kg/h)	4,14 g/s (14,90 kg/h)
Max. égéstermék-tömegáram	12,82 g/s (46,15 kg/h)	18,84 g/s (67,82 kg/h)
Max. fűtőteljesítmény MV	25,4 kW	31,8 kW
Melegvíz névleges hőterhelés	26,2 kW	32,6 kW
Névleges hőterhelés-tartomány fűtés üzemmódban	5,2 ... 20,4 kW	8,2 ... 25,5 kW
Fűtés beállítási tartomány	5,2 ... 20,4 kW	8,2 ... 25,5 kW

Műszaki adatok – fűtés

	VUI 26	VUI 32
Max. előremenő hőmérséklet	85 °C	85 °C
Előremenő hőmérséklet beállítási tartomány (gyári beállítás: 75 °C)	30 ... 80 °C	30 ... 80 °C
Max. üzemi nyomás, fűtés	0,3 MPa (3,0 bar)	0,3 MPa (3,0 bar)
Néveleges keringtetett vízmennyiség $\Delta T = 20$ K-re vonatkoztatva, 80/60 °C esetén	846 l/h	1 070 l/h
Szivattyú maradék szállítási magasság névleges keringtetett vízmennyiség esetén	0,025 MPa (0,250 bar)	0,025 MPa (0,250 bar)
A fűtés tágulási tartályának térfogata	10 l	10 l
A fűtés tágulási tartályának előnyomása	0,75 bar	0,75 bar

Műszaki adatok - meleg víz

	VUI 26	VUI 32
Indítási vízmennyiség	2 l/min	2 l/min
Fajlagos átfolyás D ($\Delta t = 30$ K) (EN 13203-1)	15,0 l/min	18,5 l/min
Fajlagos átfolyás D ($\Delta t = 30$ K) (EN 13203-1), G31	14,8 l/min	18,5 l/min
Megengedett üzemi nyomás	0,03 ... 1,0 MPa (0,30 ... 10,0 bar)	0,03 ... 1,0 MPa (0,30 ... 10,0 bar)
Legkisebb hálózati nyomás	0,07 MPa (0,70 bar)	0,07 MPa (0,70 bar)
Melegvíz-hőmérséklet beállítási tartomány	35 ... 65 °C	35 ... 65 °C
Átfolyási mennyiségkorlátozó	14 l/min	14 l/min
Osztályozás teljes komforttényező alapján (EN 13203-1)	***	***
Tároló térfogat	20,0 l	20,0 l
A melegvíz tágulási tartály térfogata	2 l	2 l
A melegvíz tágulási tartály előnyomása	4 bar	4 bar

Műszaki adatok – elektromos berendezések

	VUI 26	VUI 32
Névleges feszültség / hálózati frekvencia	230 V / 50 Hz	230 V / 50 Hz
Megengedett csatlakozási feszültség	190 ... 253 V	190 ... 253 V
Beépített biztosíték (lassú)	4 A	4 A
Max. elektromos teljesítményfelvétel fűtési üzemnél	87 W	60 W
Max. elektromos teljesítményfelvétel melegvízkészítésnél	123 W	115 W
Elektromos készenléti energiafogyasztás	< 2 W	< 2 W
Védettség	IP X4 D	IP X4 D

Címszójegyzék

A		Fűtési görbe beállítása.....	30
A cirkulációs szivattyú beszerelése.....	19	Fűtési visszatérő ág szerelése.....	14
A gáz csatlakozási nyomásának ellenőrzése.....	24	Fűtőköri szivattyú üzemmód beállítása.....	29
A gázbeállítás ellenőrzése.....	24	Fűtőrendszer	
A gázcsatlakozó szerelése.....	13	árammentes feltöltése.....	22
A hőcserélő cseréje.....	40	feltöltés.....	23
A hőcserélő szigetelésének ellenőrzése.....	32	Fűtővíz előkészítése.....	21
A karbantartási időközök beállítása.....	31	G	
A kijelző cseréje.....	42	Gáz fajta.....	13
A kommunikációs egység telepítése.....	19	Gázarmatúra.....	39
A lefolyócső felszerelése.....	14	H	
A rétegtöltésű melegvítároló tárolótöltő szivattyújának cseréje.....	41	Hálózati csatlakozás.....	17
A statikus magasság beállítása.....	30	Használati melegvíz-hőmérséklet beállítása.....	31
A telepítési asszisztens újraindítása.....	22	Hibakódok.....	36, 56
A ventilátor cseréje.....	38	Hibalista.....	36
A vezérlőpanel cseréje.....	42	Hibaüzenetek.....	36
Adatok áttekintése.....	36	Hidegvíz bemenet szűrő, tisztítás.....	35
lehívás.....	20	Hidegvíz-csatlakozó, szerelés.....	13
Adattábla.....	10	Hidraulikus üzemmód.....	28
Az úszó tisztítása.....	35	Hőcserélő	
Á		tisztítás.....	34
Állapotkódok.....	55	Hőterhelés.....	28
lehívás.....	20	J	
Áramellátás.....	17	Javítás	
Átadás, üzemeltető.....	31	befejezése.....	45
B		előkészítése.....	37
Belső tágulási tartály cseréje.....	40	K	
Biztonsági szelep.....	14	Kapcsolódoboz.....	17, 20
C		Karbantartás.....	31
CE-jelölés.....	10	Karbantartási időköz.....	31
Cikkszám.....	10	Karbantartási munkák.....	36, 74
CO ₂ - és O ₂ -tartalom ellenőrzése.....	25	Kéményseprő mód.....	21
Csatlakoztatás, rétegtöltésű melegvítároló.....	18	Készletléti üzemmód	
Csere, rétegtöltésű melegvítároló lapátkerekes érzékelő.....	41	kikapcsolása.....	22
Csere, rétegtöltésű melegvítároló vezérlőpanele.....	43	Készülékadapter.....	15
Csomagolás ártalmatlanítása.....	46	Kezelési koncepció.....	20
Csomagolás, ártalmatlanítás.....	46	Kiegészítő komponensek.....	19
D		Kikapcsolás.....	46
Diagnosztikai kódok.....	20, 49	Kívánt hőmérséklet beállítása.....	29
Dokumentumok.....	8	Komponensek ellenőrzése.....	32
E		Kondenzátumszifon	
Égéstermék-elemzés.....	21	feltöltés.....	24
Égő		tisztítás.....	35
cseréje.....	38	L	
ellenőrzése.....	34	Lefolyócső.....	14
Égőkarima.....	34	légtelenítés.....	23
Égőtér.....	32, 34	Levegő-/égéstermék-elvezető rendszer.....	15
Égőtöltési idő.....	29	beállítás.....	27
Ellenőrizze a csatlakozási gáznyomást.....	24	csatlakoztatása.....	15
Ellenőrzési munkák.....	33, 35–36, 74	szerelése.....	15
Ellenőrző programok.....	20, 22, 67	M	
Előírások.....	7	Max. hőterhelés beállítása.....	28
Előremenő hőmérséklet beállítása.....	29	Melegvíz-csatlakozó, szerelés.....	13
Elülső burkolat		Menüszint elhagyása.....	21
leszerelése.....	17	Mészkcscapódás.....	27
szerelése.....	25	Min. hőterhelés.....	28
F		Minimális távolság.....	11
Felülvizsgálat.....	31	Működtetőteszt.....	22, 32, 68
Fűtési előremenő ág szerelése.....	14	lehívás.....	20
		P	
		Paraméterek beállítása.....	28
		PB-gáz.....	13
		Pótalkatrészek.....	37

R	
Rendeltetésszerű használat	4
Rendszerszétválasztó csatlakoztatása	14
Részegységek	
cseréje	37
ellenőrzése	33
tisztítás.....	33
Rétegtöltésű melegvíztároló tágulási tartály.....	41
Rétegtöltésű melegvíztároló tágulási tartály előnyomás, ellenőrzés	34
Rugalmas tömlő, rétegtöltésű melegvíztároló biztonsági szelep	15
S	
Sitherm Pro™ technológia	8
Sorozatszám	10
Szabályzó csatlakoztatás	19
Szakember szint.....	20, 47
Szervizüzenetek	36
Szigetelőelem.....	32, 34
Szivattyú utánfutási idejének beállítása	29
Szivattyúfej.....	38
T	
Tágulási tartály	34
Termék	
kikapcsolás	46
kiürítése	35
Termék méretek	11
Termo-kompaktmodul	
beszerelése	33
kiszerezése.....	32
Tisztítás, hidegvíz bemenet szűrő.....	35
Tisztítási munkák.....	33, 35
Többfunkciós modul	19
Tömeg	12
Tömítettség	27
Túlfolyószelep beállítás	30
U	
Üzemeltető, átadás	31
Üzemen kívül helyezés	
átmeneti	46
végleges	46
V	
Vészüzem-előzmények	36
Vészüzemmód-üzenetek.....	36

Szállító**Vaillant Saunier Duval Kft.**

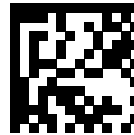
Office Campus Irodaház

A épület, II. emelet

1097 Budapest ■ Gubacsi út 6.

Tel +36 1 464 7800

vaillant@vaillant.hu ■ www.vaillant.hu



0020298290_05

Kiadó/gyártó**Vaillant GmbH**

Berghauser Str. 40 ■ D-42859 Remscheid

Tel. +49 2191 18 0 ■ Fax +49 2191 18 2810

info@vaillant.de ■ www.vaillant.de

© Ezek az útmutatók, vagy ezek részei szerzői jogi védelem alatt állnak, és kizárólag a gyártó írásos beleegyezésével sokszorosíthatók, illetve terjeszthetők.

A műszaki változtatások joga fenntartva.